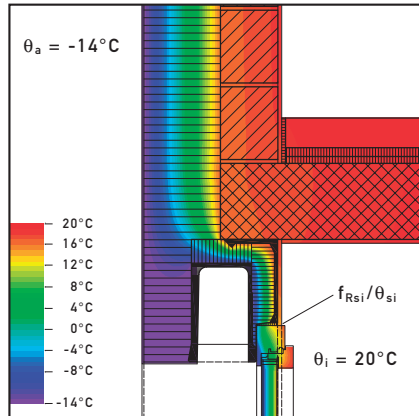


Linteau évidé Ecomur type 23

Analyse thermo-hyrique



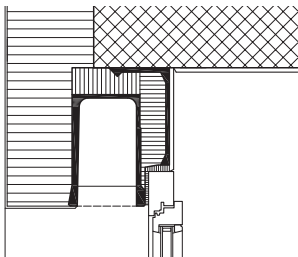
Grâce à la feullure en composite ciment-verre intégrée, le linteau évidé Ecomur 23 garantit un raccord étanche de la fenêtre. Cela permet de réaliser une étanchéité dans les règles de l'art de la fenêtre avec le bâtiment.

Valeur U paroi (W/m ² K)	ψ (W/mK)	f_{Rsi} (-)	θ_{si} (°C)
0.20	0,20	0.85	14.9
0.15	0,21	0.85	15.0
0.10	0,23	0.86	15.2

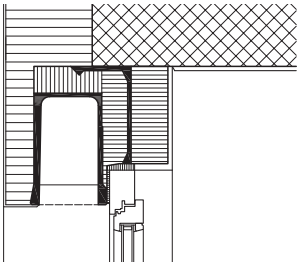
Type 23	Isolation valeur λ (W/mK)	Valeur U (W/m ² K)
	0.031	0.49

Affaiblissement acoustique

Indice d'affaiblissement acoustique pour des situations de pose standard



Situation 1: $R_w = 43$ dB

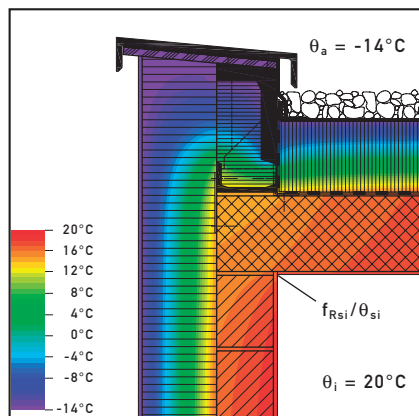


Situation 2: $R_w = 53$ dB

Indice d'affaiblissement acoustique R_w selon ISO 140-3, ift Rosenheim, rapports d'essais 165 29841/Z1, 165 29841/Z2

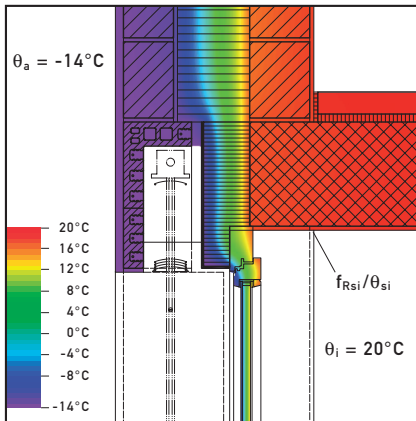
Élément d'acrotère Ecomur

Analyse thermo-hyrique



L'élément d'acrotère Ecomur permet de réaliser une couronne exempte de ponts thermiques, même avec un garde-corps. Avec cet élément, il est possible de résoudre durablement le problème des points de raccordement critiques sur les toits plats.

Valeur U Paroi/toit plat (W/m ² K)	ψ (W/mK)	f_{Rsi} (-)	θ_{si} (°C)
0.20	0.02	0.88	15.8
0.15	0.03	0.90	16.4
0.10	0.04	0.92	17.1



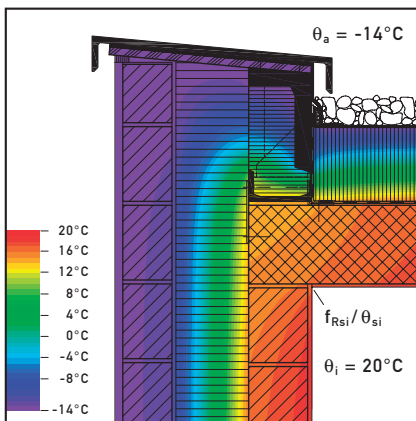
Avant-linteau Stahlton type 3 et isolation de l'encadrement Eco-Rav plus devant une tête de dalle

L'avant-linteau, élément précontraint, supporte l'enveloppe extérieure et est positionné pratiquement devant la tête de dalle. L'élément d'encadrement Eco-Rav plus isole aussi bien le cadre de fenêtre que la tête de dalle.

ψ (W/mK)	f_{Rsi}	θ_{si} (°C)
0.11	0.94	17.8

Élément d'acrotère Ecomur

Analyse thermo-hygrique

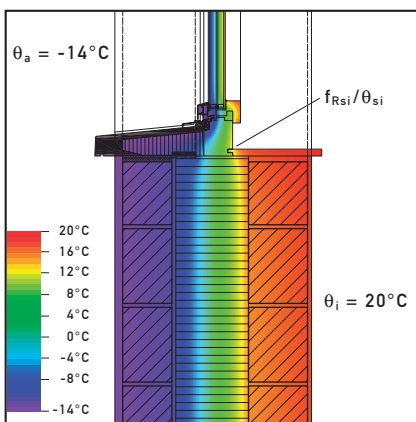


L'élément d'acrotère Ecomur permet de réaliser une couronne exempte de ponts thermiques, même avec un garde-corps. Avec cet élément, il est possible de résoudre durablement le problème des points de raccordement critiques sur les toits plats.

Valeur U Paroi/toit plat (W/m²K)	ψ (W/mK)	f_{Rsi} (-)	θ_{si} (°C)
0.20	-0.01	0.87	15.7
0.15	0.00	0.89	16.4
0.10	0.02	0.91	17.1

Tablette de fenêtre Ecomur type EJ

Analyse thermo-hygrique



Les tablettes de fenêtre Ecomur permettent de réaliser des raccords de fenêtre exempts de ponts thermiques. L'emploi d'un cadre de fenêtre thermiquement optimisé est nécessaire pour respecter les valeurs limites de la norme SIA 380/1.

Valeur U paroi (W/m²K)	ψ (W/mK)	f_{Rsi} (-)	θ_{si} (°C)
0.20	0.09	0.82	13.7
0.15	0.10	0.82	13.8
0.10	0.10	0.82	13.9