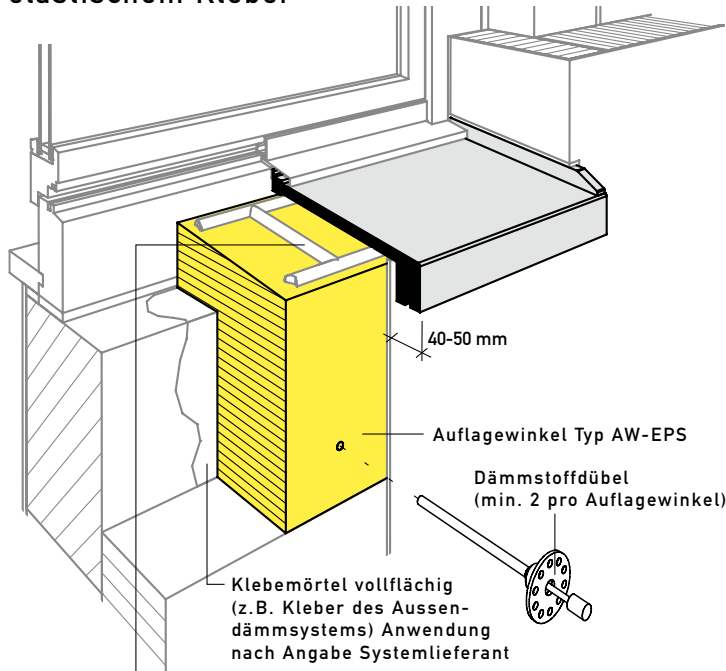


# Versetzanleitung Fensterbänke Ecomur Typ EN/ENT/EH/EH120/EH200, Ecolino Typ EL Aussenwärmedämmung, Holzsystembau

- Lagerung: Vor Witterungseinflüssen/Verschmutzung schützen. Holzkontakt mit Sichtflächen vermeiden.
- Oberflächenschutz: Für bauseitige Abdeckung nur rückstandsfrei entfernbare Abdeckbänder verwenden. Die Schutzfolie, sofern vorhanden, muss spätestens 4 Monate nach Lieferung entfernt sein.
- Holzsystembau: Holzunterkonstruktion verwindungsfrei. Elemente auf egalisierten, tragenden Untergrund mit Stahlton-Montagekleber verklebt. Andere Klebesysteme sind auf die Konstruktion abzustimmen.
- Lagerung und Transport Typ EL: Immer stehend

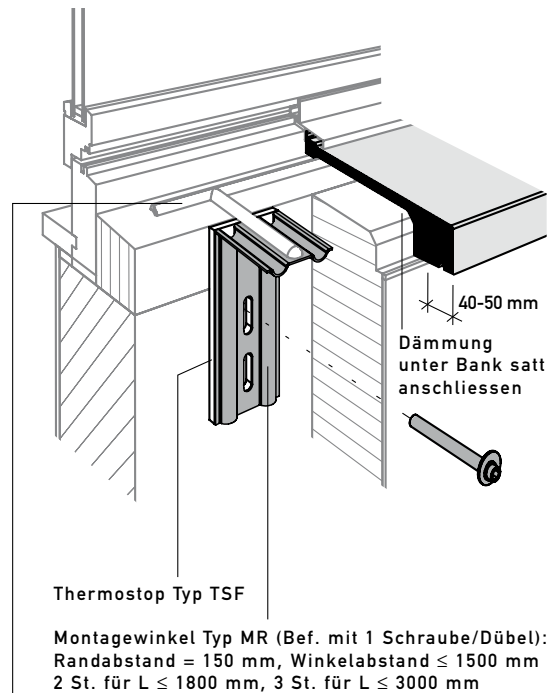


## Versetzen mit Auflegewinkel und elastischem Kleber



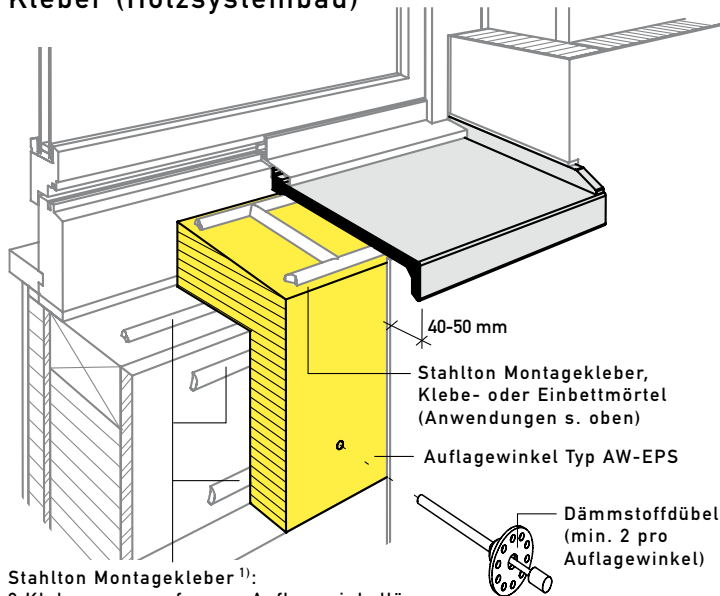
Stahlton Montagekleber <sup>1)</sup>:  
 Aussen- und Innenseite ganze Banklänge (max. Abstand 300 mm) und alle 500 mm quer. Verbrauch: 1 Kartusche (290 ml) für ca. 2.50 m Fensterbank oder Klebe- oder Einbettmörtel <sup>1)</sup> (kein Leichtmörtel) vollflächig Anwendung nach Angabe Systemlieferant

## Versetzen mit Montagewinkel und elastischem Kleber



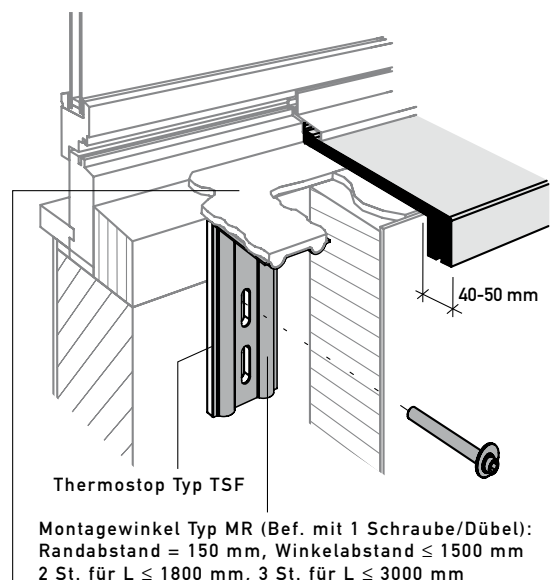
Thermostop Typ TSF  
 Montagewinkel Typ MR (Bef. mit 1 Schraube/Dübel):  
 Randabstand = 150 mm, Winkelabstand ≤ 1500 mm  
 2 St. für L ≤ 1800 mm, 3 St. für L ≤ 3000 mm

## Versetzen mit Auflegewinkel und elastischem Kleber (Holzsystembau)



Stahlton Montagekleber <sup>1)</sup>:  
 3 Kleberauppen auf ganze Auflegewinkellänge  
 Verbrauch: 1 Kartusche (290 ml) für ca. 1.50 m Auflegewinkel

## Versetzen mit Montagewinkel und Klebemörtel



Thermostop Typ TSF  
 Montagewinkel Typ MR (Bef. mit 1 Schraube/Dübel):  
 Randabstand = 150 mm, Winkelabstand ≤ 1500 mm  
 2 St. für L ≤ 1800 mm, 3 St. für L ≤ 3000 mm  
 Klebe- oder Einbettmörtel <sup>1)</sup> (kein Leichtmörtel) vollflächig Anwendung nach Angabe Systemlieferant

<sup>1)</sup> Voraussetzung zum Kleben:  
 - Klebeflächen: sauber, trocken und staubfrei  
 - Montagewinkeloberfläche: Stahlton Primer, Verbrauch: 1 Dose (200 ml) für ca. 400 Winkel