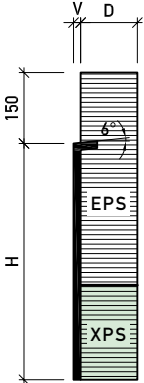
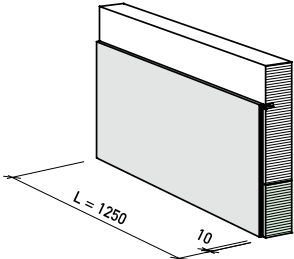
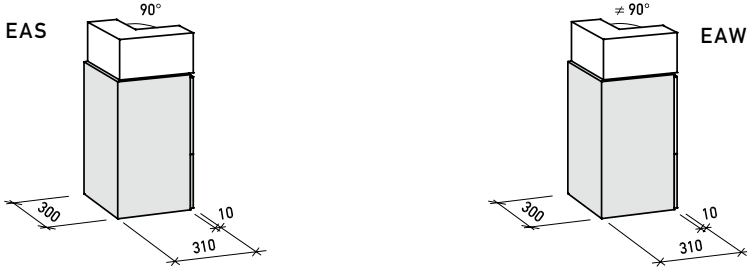
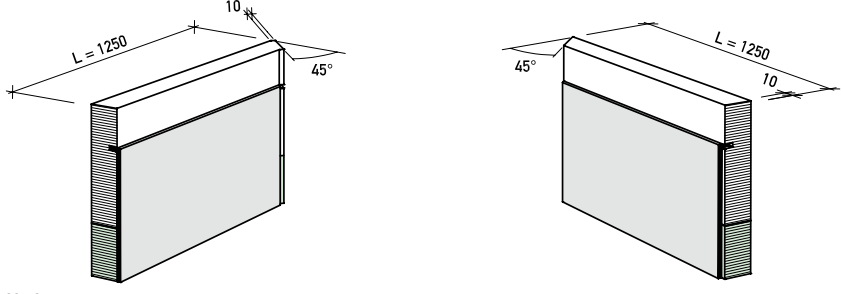


# Sortiment Sockelelemente Ecomur

Die Sichtfläche aus schlagfestem Glasfaserbeton ist ein optimaler Schutz für die Wärmedämmung im Sockelbereich. Die Elemente ermöglichen einen bauphysikalisch und optisch perfekten Abschluss bei Fassaden mit Aussenwärmendämmung.

Querschnitt	Bauteil
 <p>Vorsprung V (mm) Standard 15 Spezial 25/35</p> <p>Dicke D (mm) 80 - 300 alle 20</p> <p>Höhe H (mm) 150 300 500 700 900 1100</p> <p>Spezial auf Anfrage</p> <p>Dämmung EPS weiss (<math>\lambda_D</math> 0.038W/mK)</p>	<p><b>Sockelelemente Ecomur Typ EG (gerades Element)</b> hellgrau</p> 
	<p><b>Sockelelemente Ecomur Typen EAS/EAW (Ausseneck-Element)</b> hellgrau</p> 
	<p><b>Sockelelemente Ecomur Typ EI (Inneneck-Element)</b> hellgrau</p> 
	<p><b>Sockelelemente Ecomur Typ EGV (Abschluss-Element)</b> hellgrau</p> 