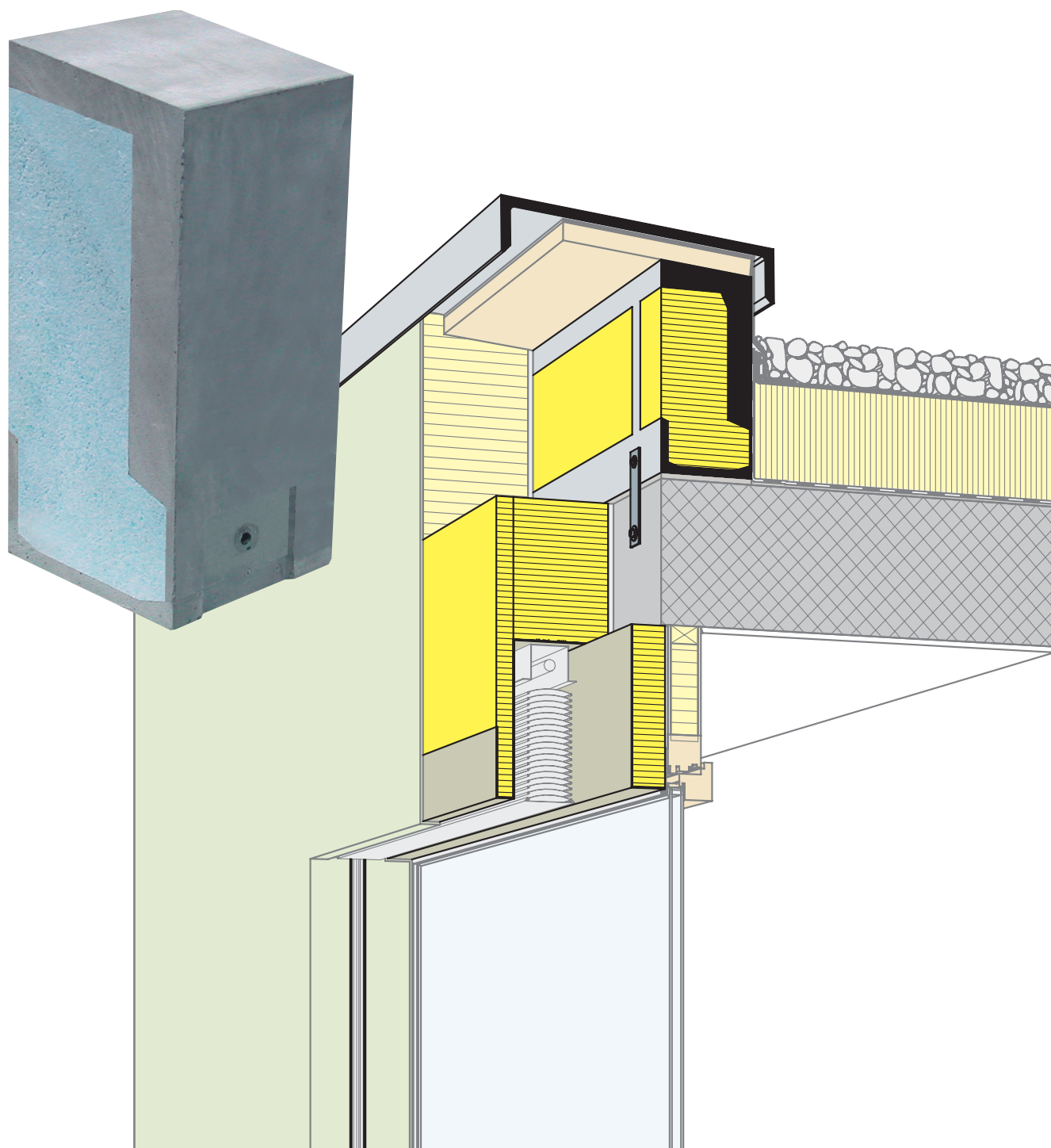


Dachkranzelement Ecomur

Ein überzeugendes Bauteil für Gebäude mit Flachdach und Aussendämmung

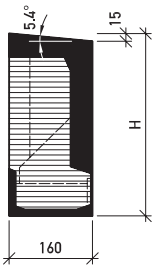
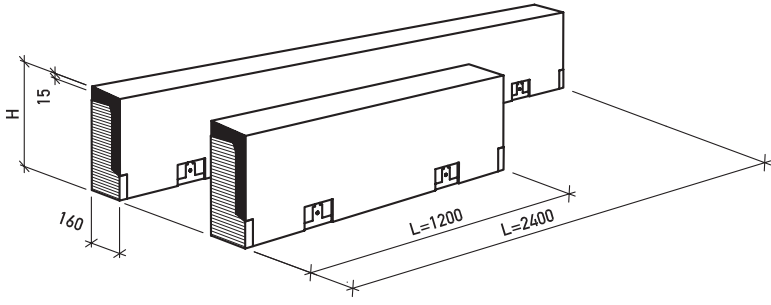
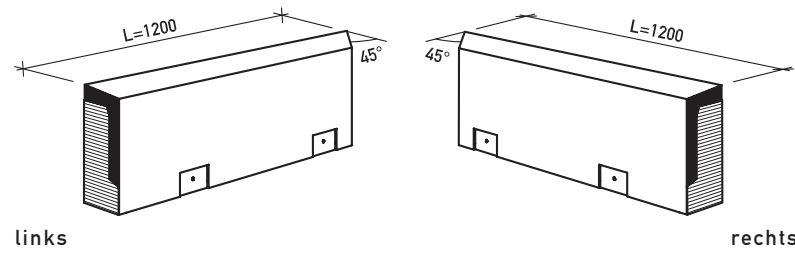
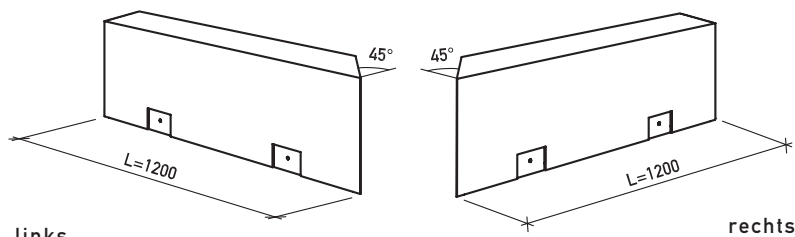


Durch den zeitsparenden, einfachen Einbau des Stahlton Dachkranzelementes entfallen mühevoll Unterkonstruktionen aus Holzwerkstoffen oder aufwändige Tragkonstruktionen aus Ortbeton. Bei Gebäuden mit Flachdach und Aussendämmung ermöglicht das Element eine wärmebrückenfreie Ausführung des Dachkranzes. Alle Schnittstellen sind gelöst und Planung sowie Ausführung dadurch erleichtert.

Vorteile:

- standardisierte Elemente
- Lagerprodukt mit kurzen Lieferfristen
- Anschlüsse an Deckenstirne, Flachdach und Fassadendämmung sind für alle gängigen Konstruktionen einwandfrei und ohne Durchdringung der Dichtungsfolie gelöst.
- einfache Montage beschleunigt den Bauablauf und ermöglicht eine wirtschaftliche Lösung
- statisch hohe Belastbarkeit und hochwertig wärmedämmend
- Geländerbefestigung bauseits möglich

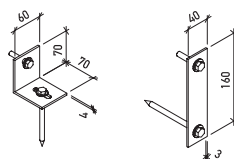
Sortiment

Querschnitt	Standardausführung Perspektive (Details siehe Bestellliste)	Typ	Länge L mm	Höhe H mm
	Ecomur gerade Elemente 	DKG	1200 2400	350 400 450
	Ecomur Ausseneck-Element 	DKA	1200	350 400 450
	Ecomur Inneneck-Element 	DKI	1200	350 400 450

Material: Peripordämmung und Glasfaserbeton mit Einlagen für Befestigung

Zubehör

Montagegarnitur (verzinkt)
 Elementlänge L = 1200 mm, 2 pro Element
 Elementlänge L = 2400 mm, 4 pro Element



Stahlton- Fugendichtband BG 1

