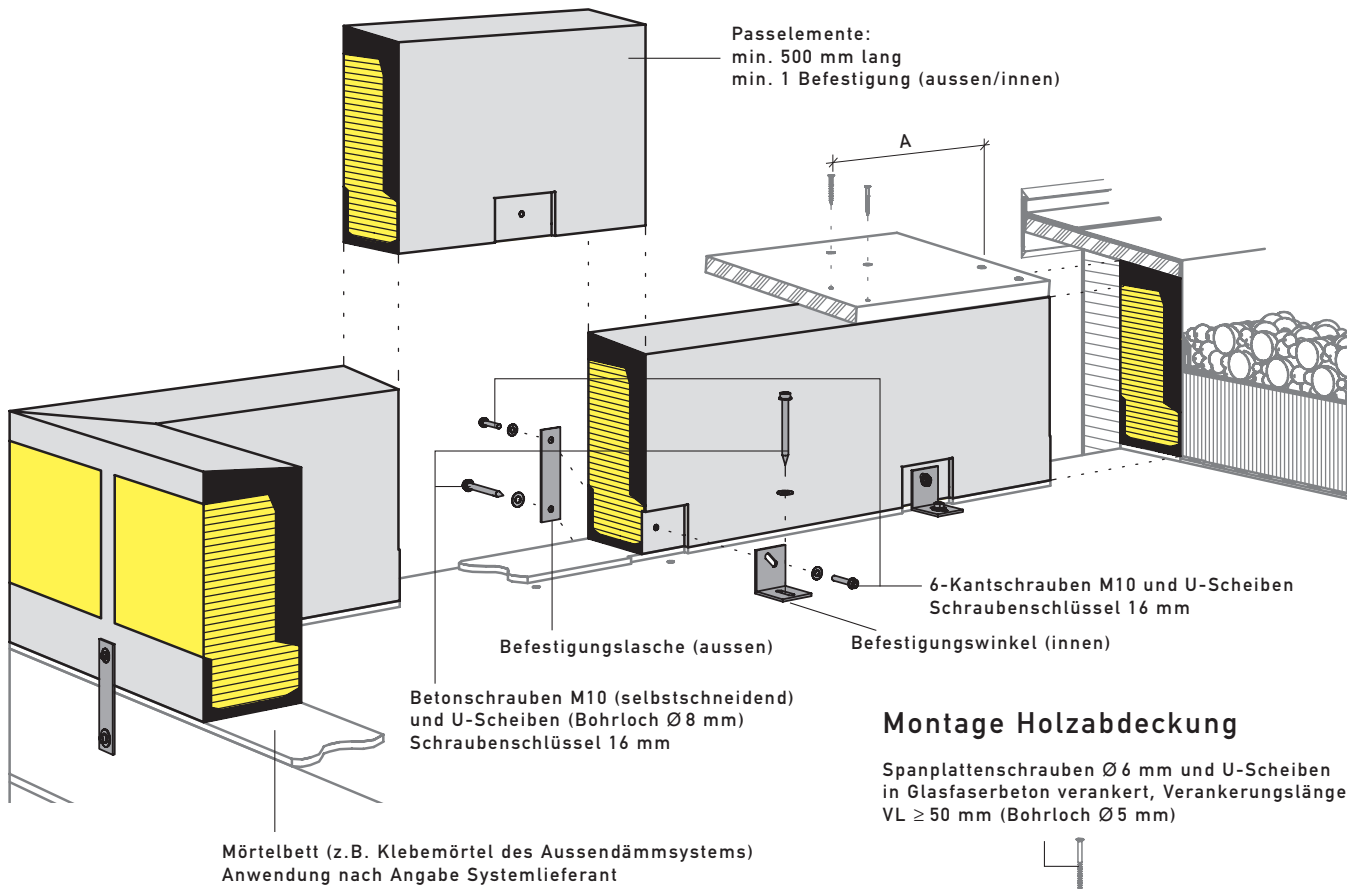


# Versetzanleitung Dachkranzelemente Ecomur

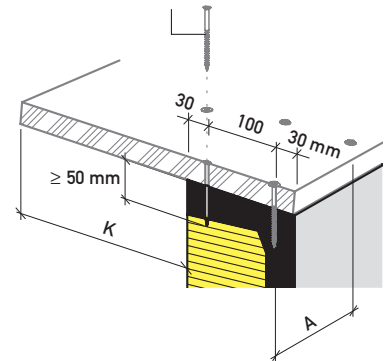
## Aussenwärmedämmung, Zweischalen- und Einsteinmauerwerk

→ Lagerung: Vor Witterungseinflüssen / Verschmutzung schützen



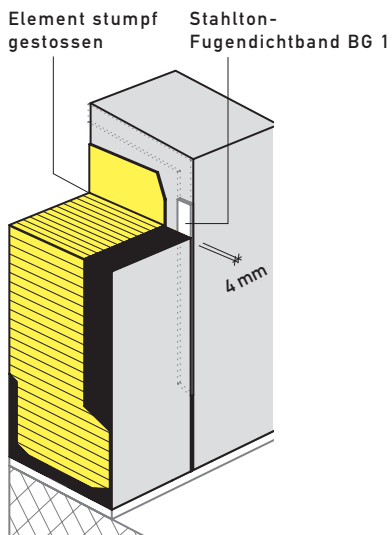
### Montage Holzabdeckung

Spanplattenschrauben Ø 6 mm und U-Scheiben in Glasfaserbeton verankert, Verankerungslänge VL ≥ 50 mm (Bohrloch Ø 5 mm)

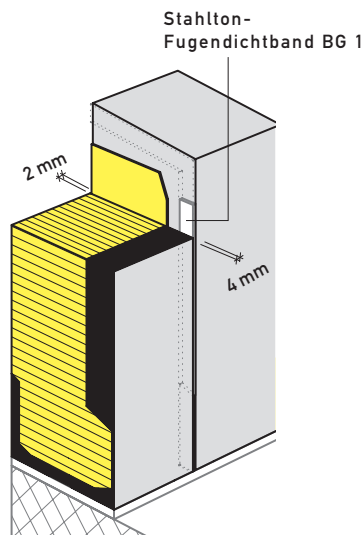


Auskrägung K (mm)	Schraubenabstand A (mm)
0 - 400	600
410 - 500	500
510 - 700	400

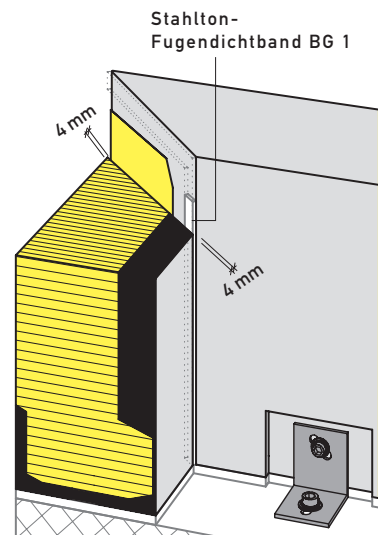
### Standardfugen



### Fugen bei Passelementen



### Fugen bei Gehrungen



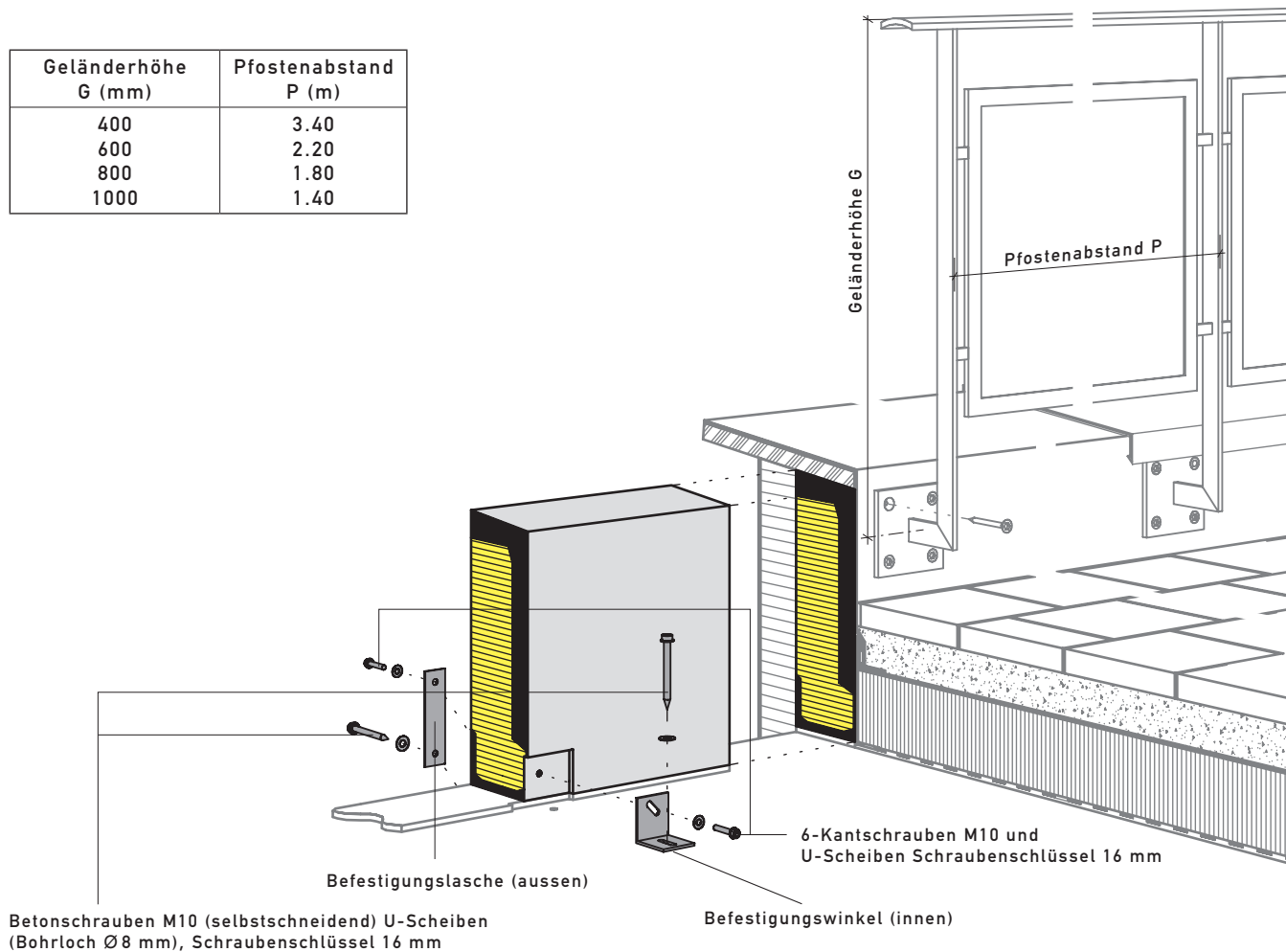
# Versetzanleitung Dachkranzelemente Ecomur mit Geländer

## Aussenwärmedämmung, Zweischalen- und Einsteinmauerwerk

Zusatzblatt zu „Versetzanleitung Dachkranzelemente Ecomur“

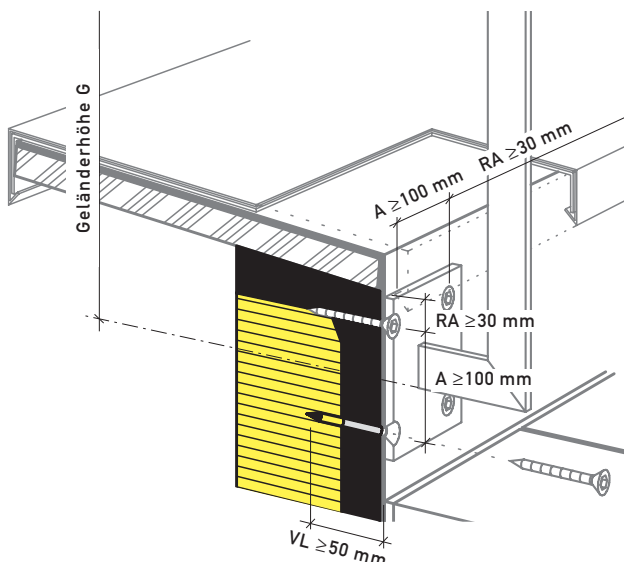
→ Lagerung: Vor Witterungseinflüssen/Verschmutzung schützen.

Geländerhöhe G (mm)	Pfostenabstand P (m)
400	3.40
600	2.20
800	1.80
1000	1.40



### Montage Geländer

Multi-Monti-Schrauben MMS Ø 10 mm (selbstschneidend) Bohrloch Ø 8 mm  
 Verankerungslänge in GFB VL ≥ 50 mm  
 Randabstand RA ≥ 30 mm  
 Schraubenabstand A ≥ 100 mm



### Montage Geländer (Variante)

Multi-Monti-Schrauben MMS Ø 10 mm (selbstschneidend) Bohrloch Ø 8 mm  
 Verankerungslänge in GFB VL ≥ 50 mm  
 Randabstand RA ≥ 30 mm  
 Schraubenabstand A ≥ 100 mm

