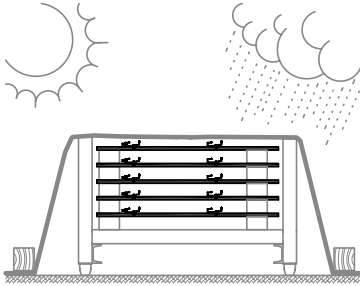


Versetzanleitung Fassadenelemente Ecomur^{flex}

Hinterlüftete Fassade

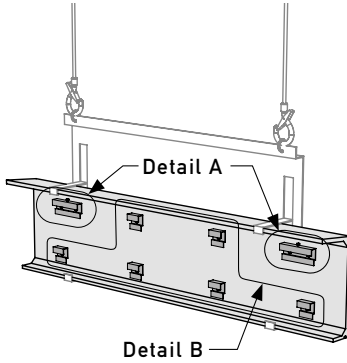
- Lagerung: Vor Witterungseinflüssen / Verschmutzung schützen. Holzkontakt mit Sichtflächen vermeiden.
- Oberflächenschutz: Für bauseitige Abdeckung nur rückstandsfrei entfernbare Abdeckbänder verwenden.

Lagerung

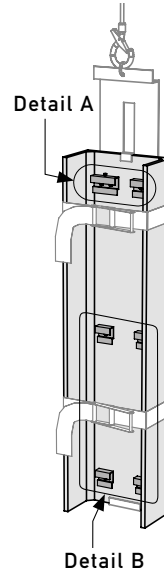


Aufziehen und Ausrichten

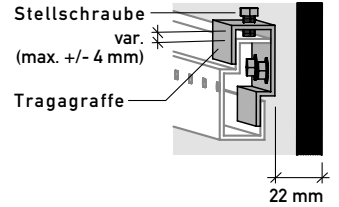
Gurtsimsprofile



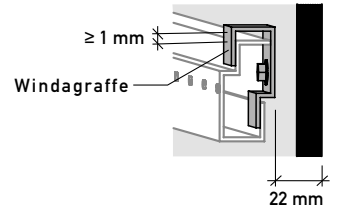
Lisenenprofile



Detail A

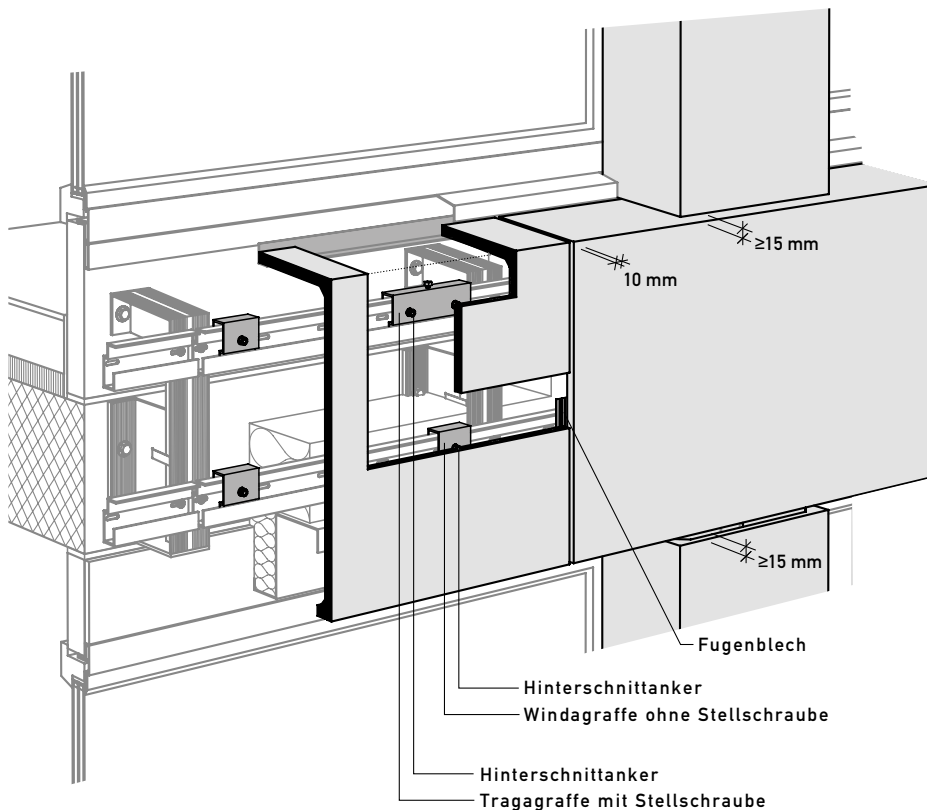


Detail B

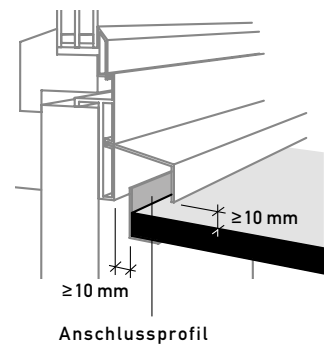


Versetzen

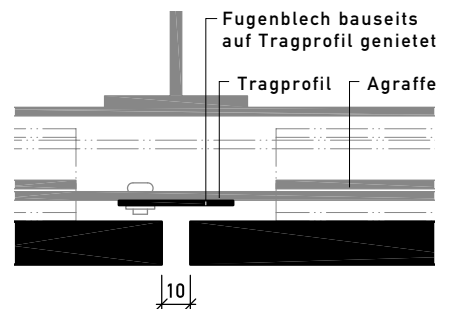
- Element mit werkseits montierten Agraffen in Tragprofil einhängen
- Ausrichten mit den Stellschrauben der Traggraffen
- Migrationsschutz nach Angaben Hersteller Unterkonstruktion
- Elemente mit beschädigten Agraffen/Hinterschnittankern dürfen nicht montiert werden



Fensteranschluss



Horizontalschnitt Fugenausbildung



- Zum Schneiden der Elemente auf der Baustelle empfiehlt sich eine hochtourige Tischfräse, ein Winkelschleifer, eine Stichsäge oder ein Kronenbohrer mit Diamantblatt (z.B. für Feinsteinzeug, Keramik)
- Bei nachfolgenden Arbeiten (Putzarbeiten, Malerarbeiten, etc.) Fassadenprofile vor Verschmutzungen mittels Abdeckung schützen