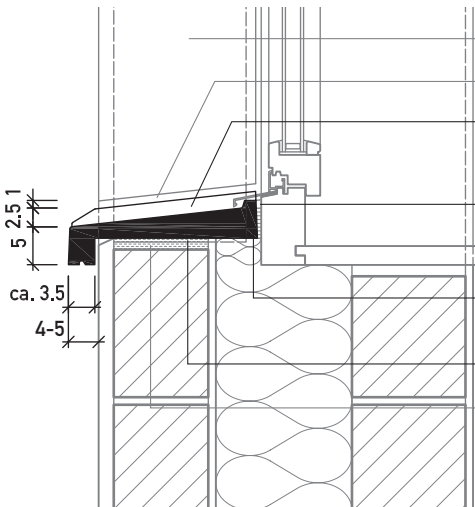


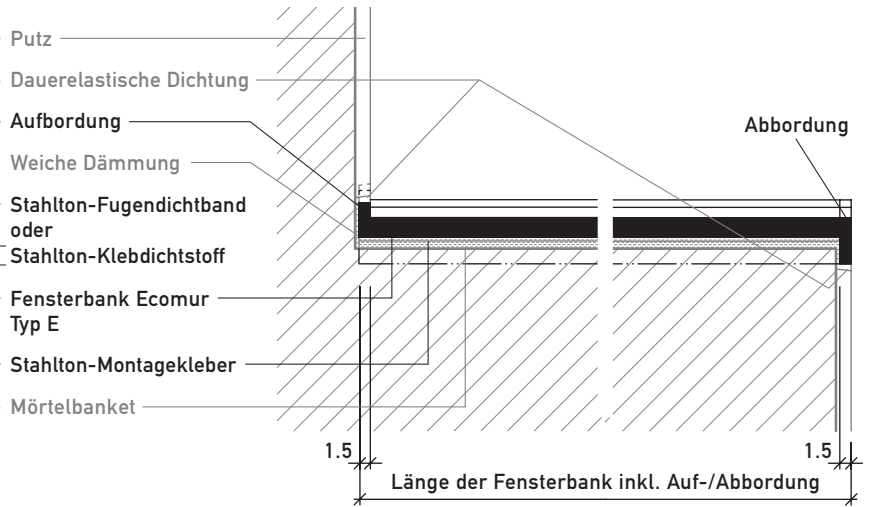
# Fensterbänke, Schwellen

Ecomur Typ E/EJ/EDS (M 1:10)

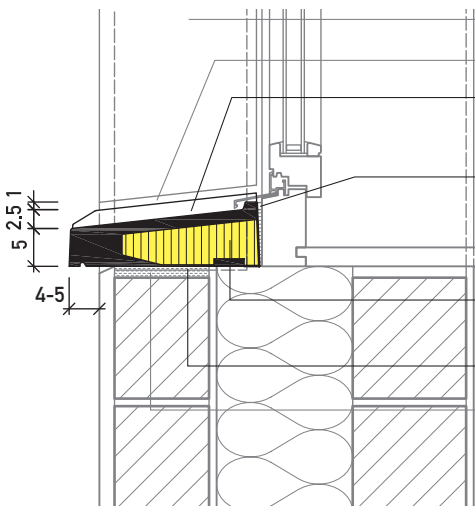
Typ E mit Aufbordung  
Vertikalschnitt



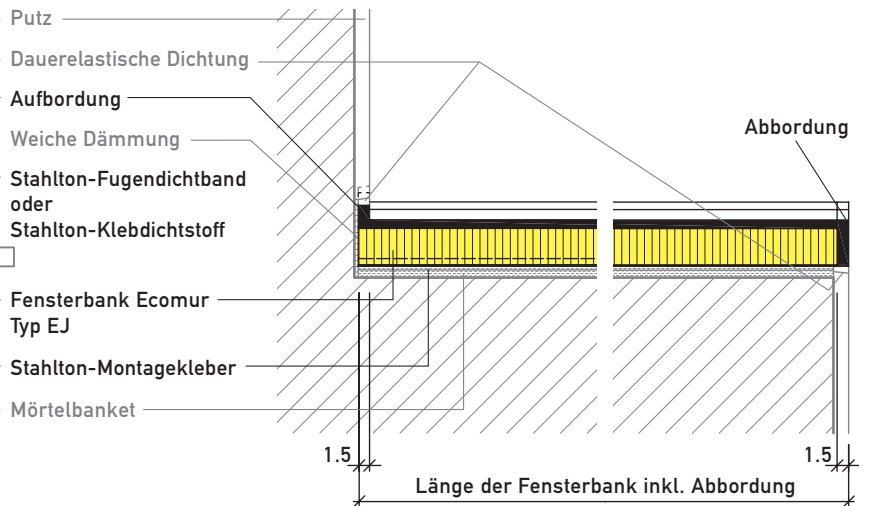
mit Aufbordung und Abbordung  
Längsschnitt



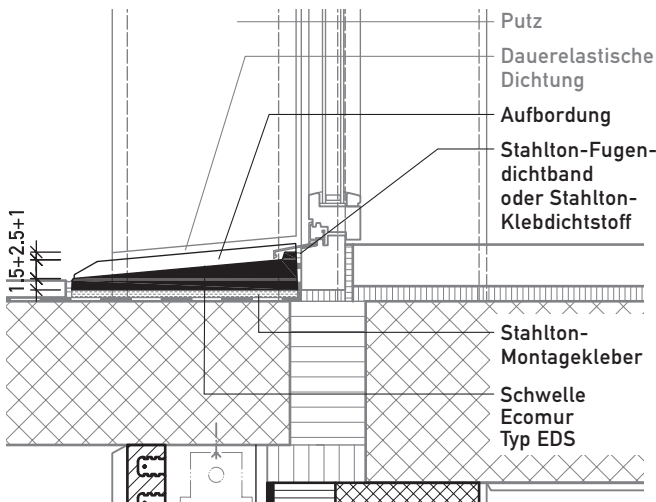
Typ EJ mit Aufbordung  
Vertikalschnitt



mit Aufbordung und Abbordung  
Längsschnitt



Ecomur Typ EDS mit Aufbordung  
Vertikalschnitt



Ecomur Typ EJH mit Aufbordung  
Vertikalschnitt

