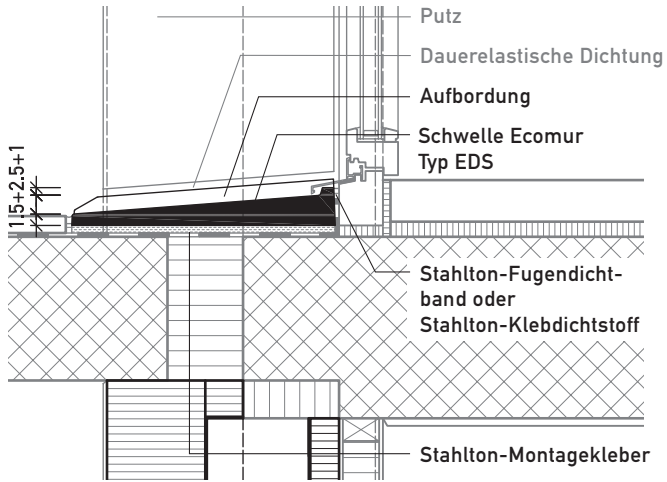


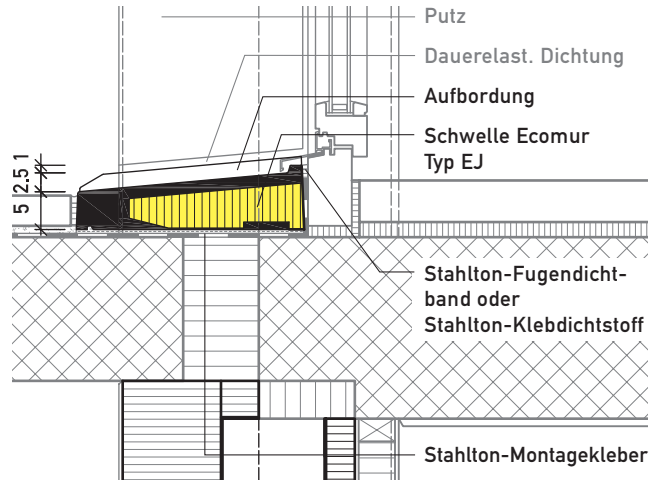
Schwellen

Ecomur Typ EDS / EJ / ENTS / EJES / EJH / EH120 (M 1:10)

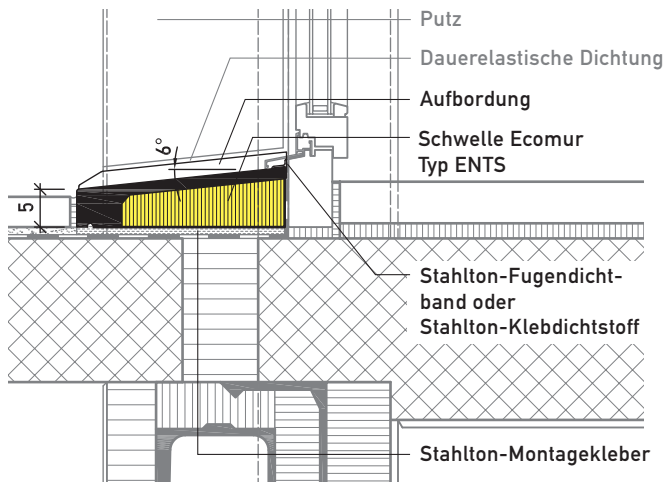
Typ EDS mit Aufbordung
Vertikalschnitt



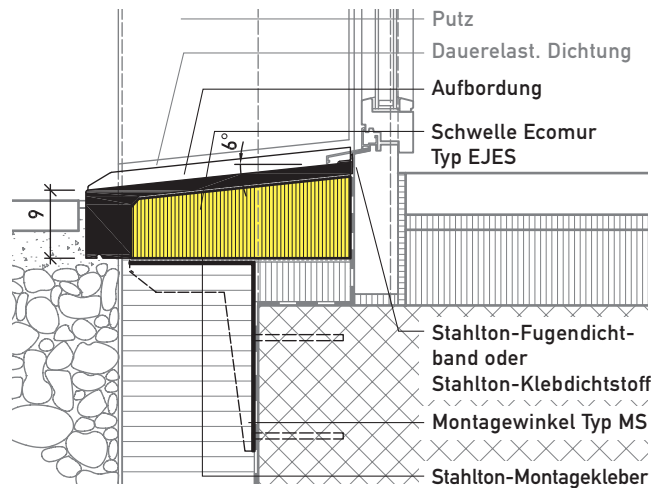
Typ EJ mit Aufbordung
Vertikalschnitt



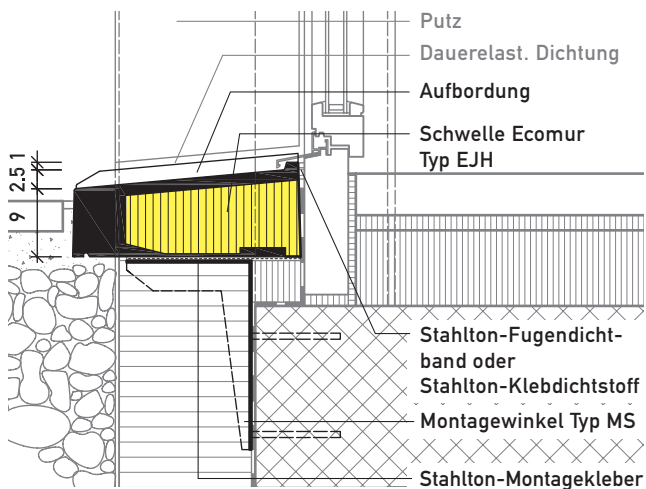
Typ ENTS mit Aufbordung
Vertikalschnitt



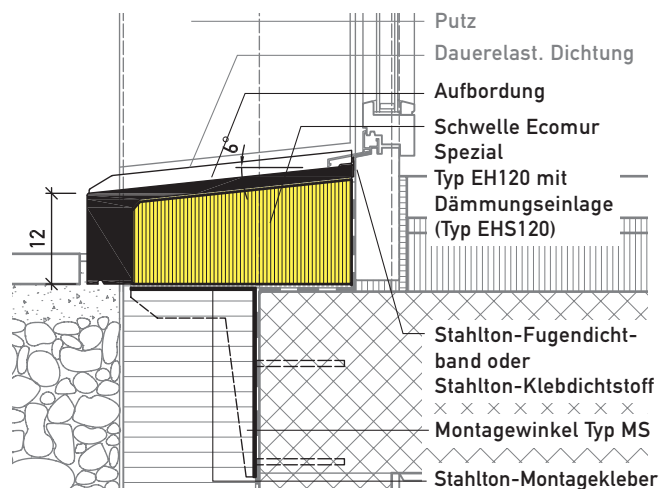
Typ EJES mit Aufbordung
Vertikalschnitt



Typ EJH mit Aufbordung
Vertikalschnitt



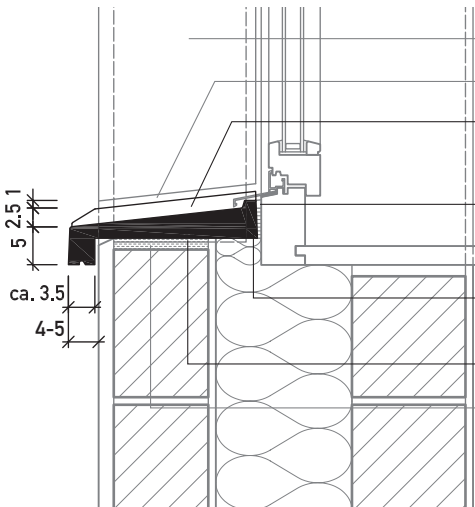
Typ EH120 mit Aufbordung
Vertikalschnitt



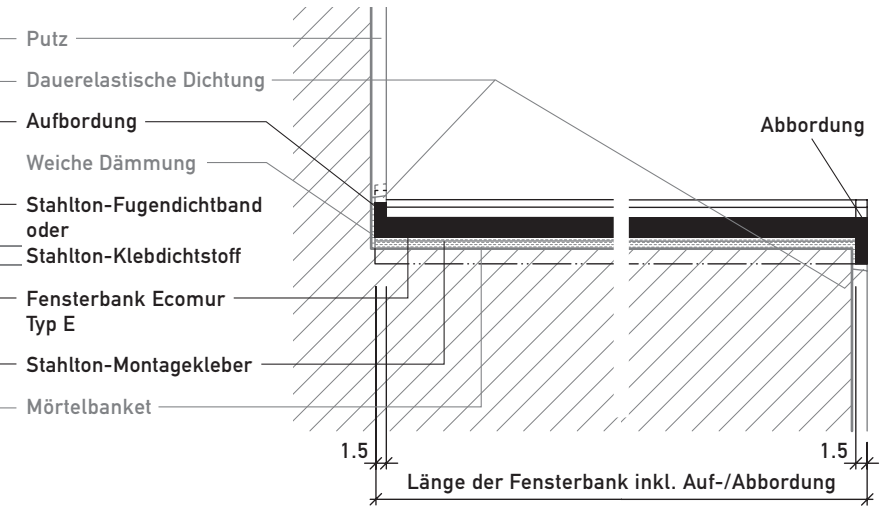
Fensterbänke, Schwellen

Ecomur Typ E/EJ/EDS (M 1:10)

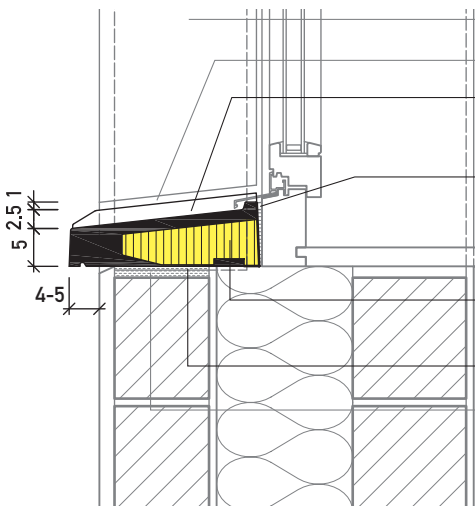
Typ E mit Aufbordung
Vertikalschnitt



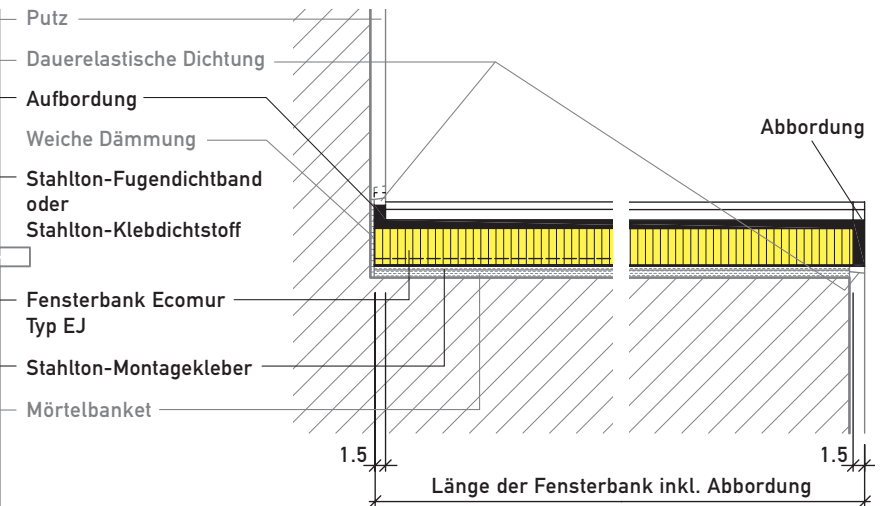
mit Aufbordung und Abbordung
Längsschnitt



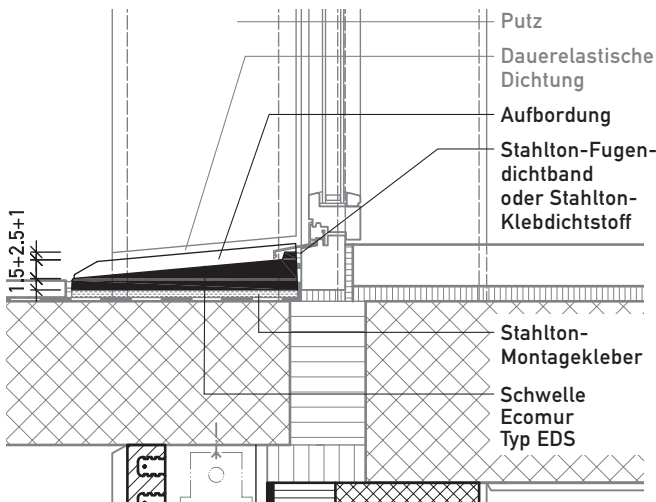
Typ EJ mit Aufbordung
Vertikalschnitt



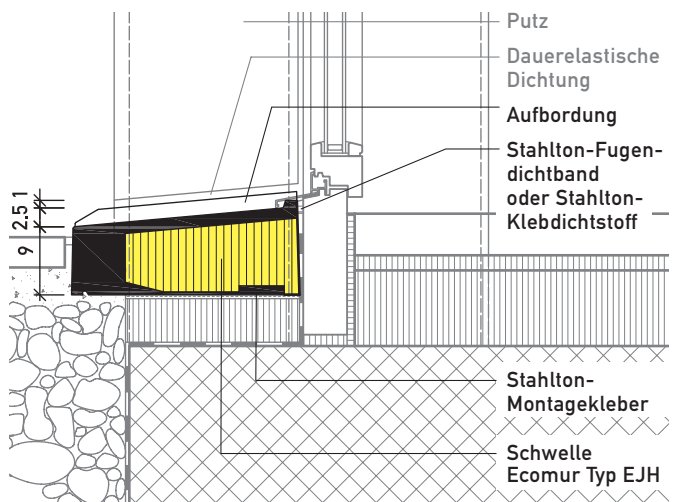
mit Aufbordung und Abbordung
Längsschnitt



Ecomur Typ EDS mit Aufbordung
Vertikalschnitt



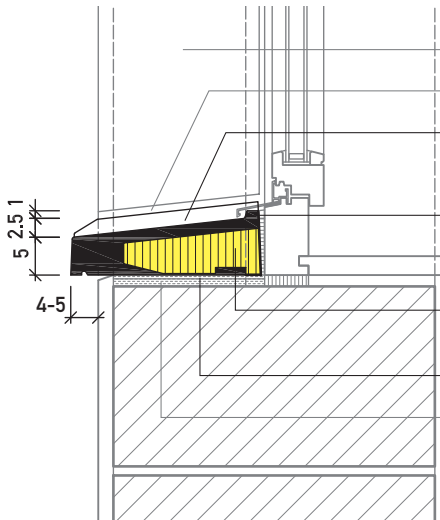
Ecomur Typ EJH mit Aufbordung
Vertikalschnitt



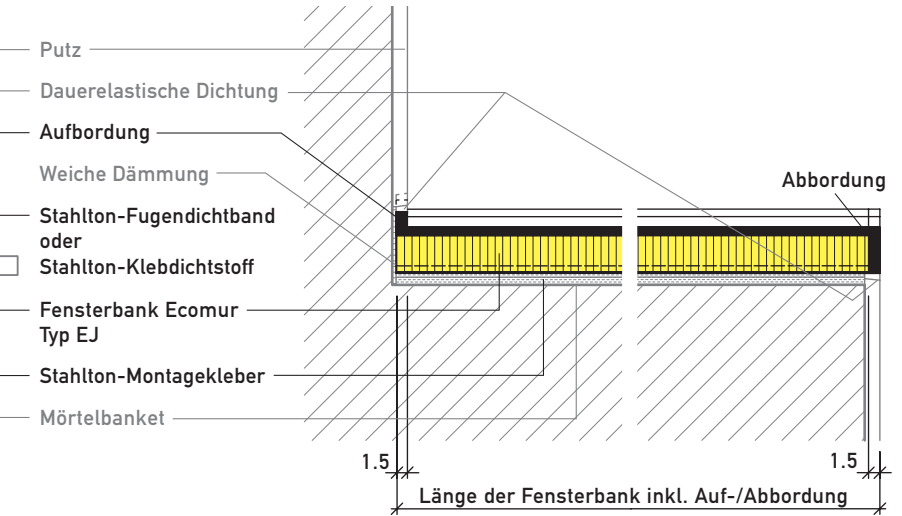
Fensterbänke, Schwellen, Brüstungsabdeckungen

Ecomur Typ EJ/EDS/EJH/EBJ/EB (M 1:10)

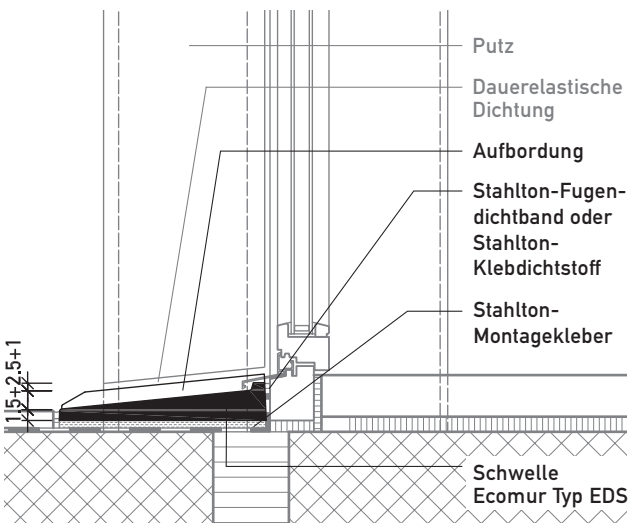
Typ EJ mit Aufbordung
Vertikalschnitt



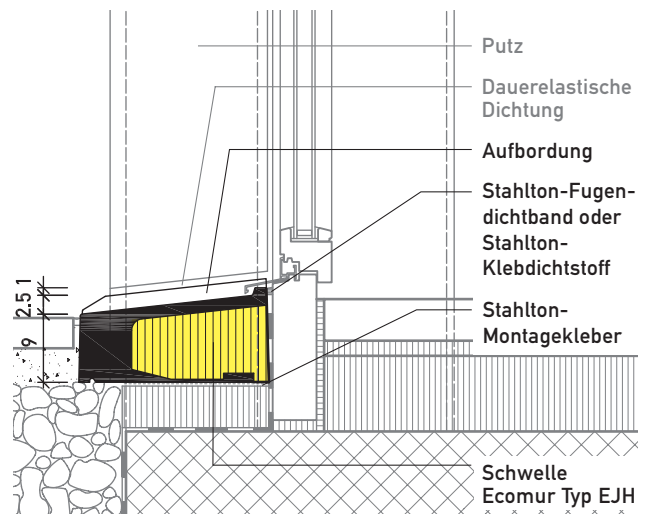
mit Aufbordung und Abbordung
Längsschnitt



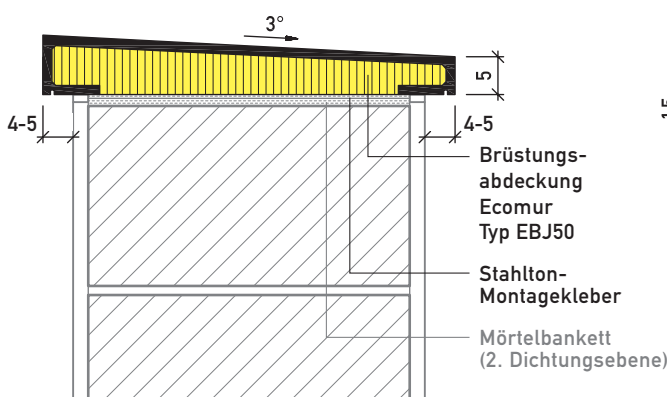
Typ EDS mit Aufbordung
Vertikalschnitt



Typ EJH mit Aufbordung
Vertikalschnitt



Ecomur Typ EBJ50
Vertikalschnitt



Ecomur Typ EB150
Vertikalschnitt

