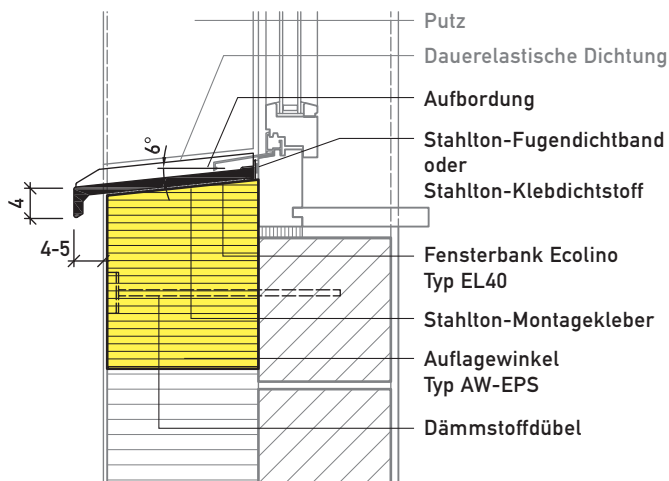


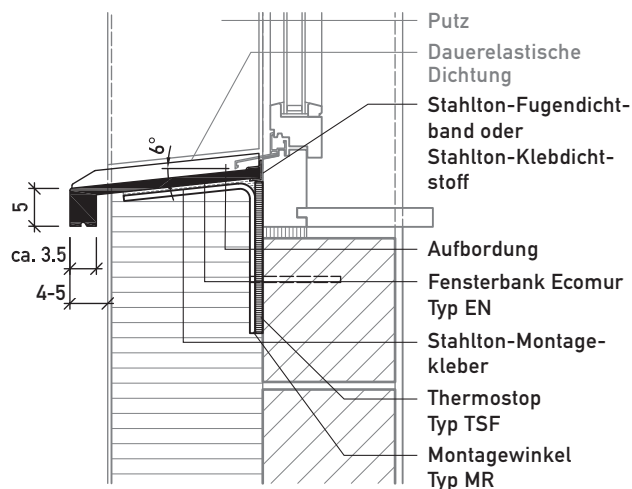
Fensterbänke

Ecolino Typ EL, Ecomur Typ EN/ENT/EJ/EH/EH120 (M 1:10)

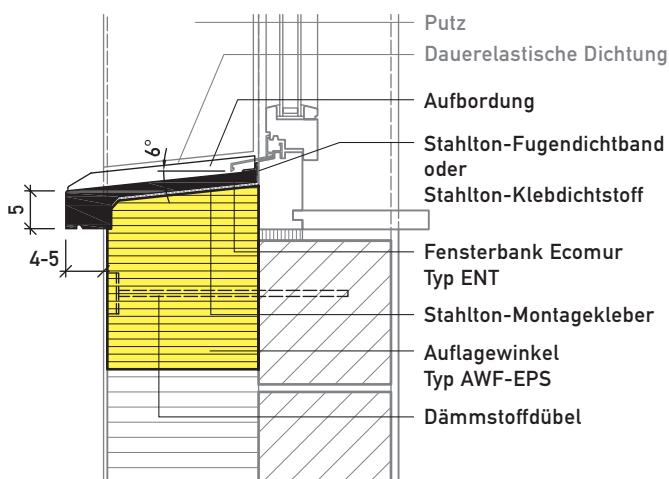
Typ EL40 mit Aufbordung
Vertikalschnitt



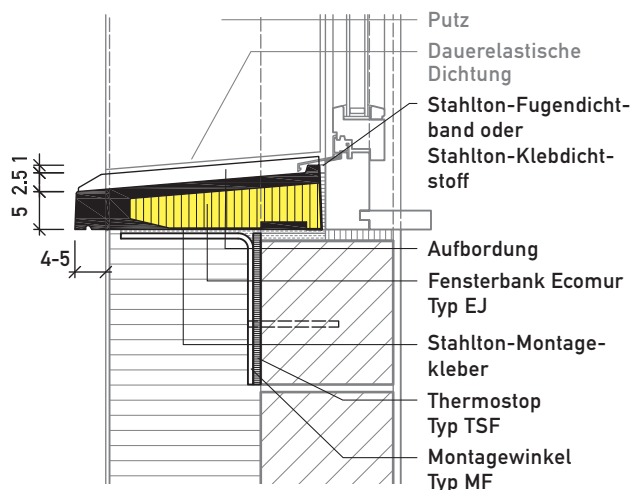
Typ EN mit Aufbordung
Vertikalschnitt



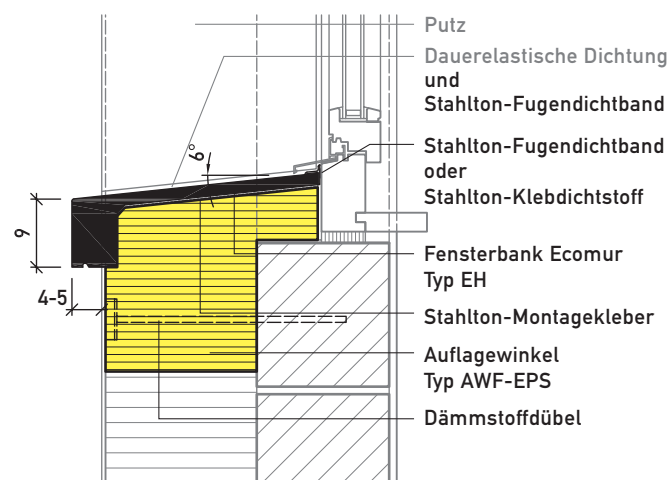
Typ ENT mit Aufbordung
Vertikalschnitt



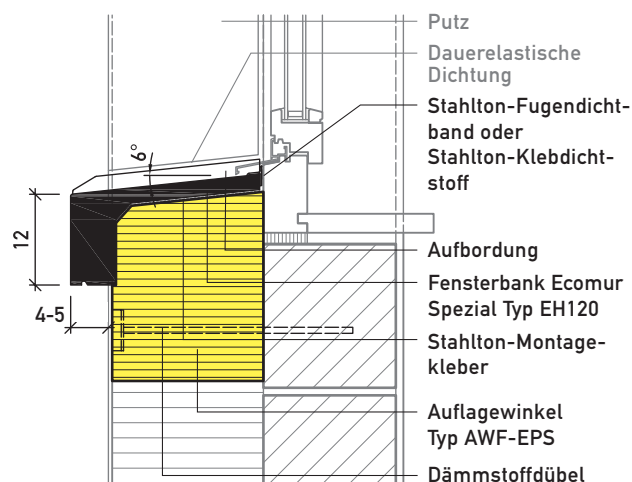
Typ EJ mit Aufbordung
Vertikalschnitt



Typ EH ohne Aufbordung
Vertikalschnitt



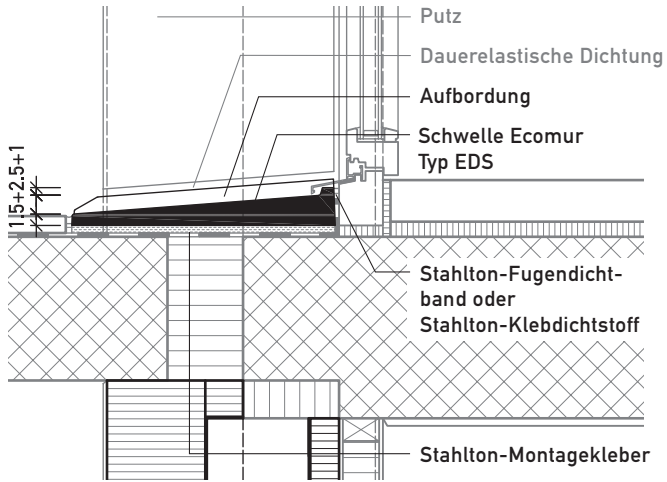
Typ EH120 mit Aufbordung
Vertikalschnitt



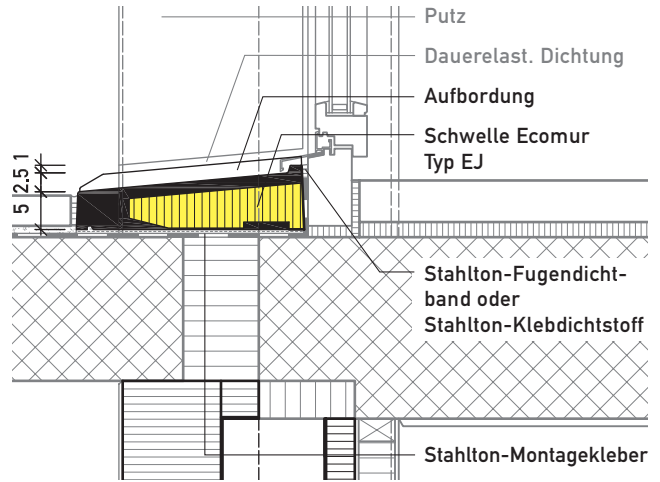
Schwellen

Ecomur Typ EDS / EJ / ENTS / EJES / EJH / EH120 (M 1:10)

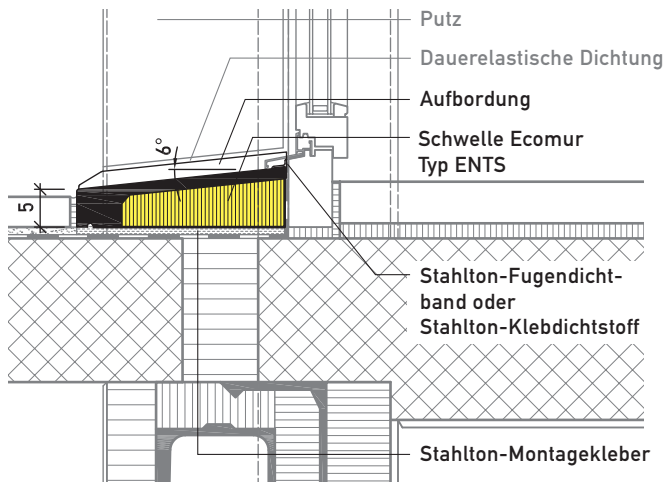
Typ EDS mit Aufbordung
Vertikalschnitt



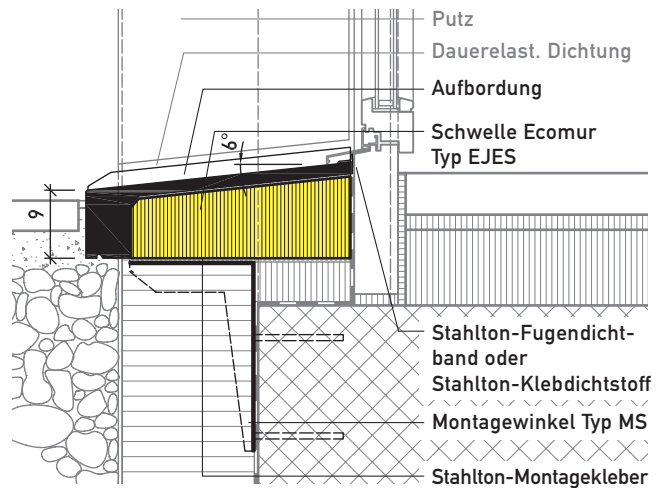
Typ EJ mit Aufbordung
Vertikalschnitt



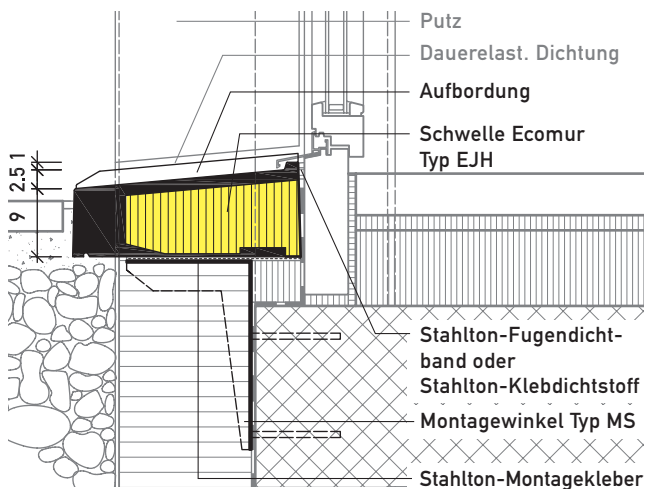
Typ ENTS mit Aufbordung
Vertikalschnitt



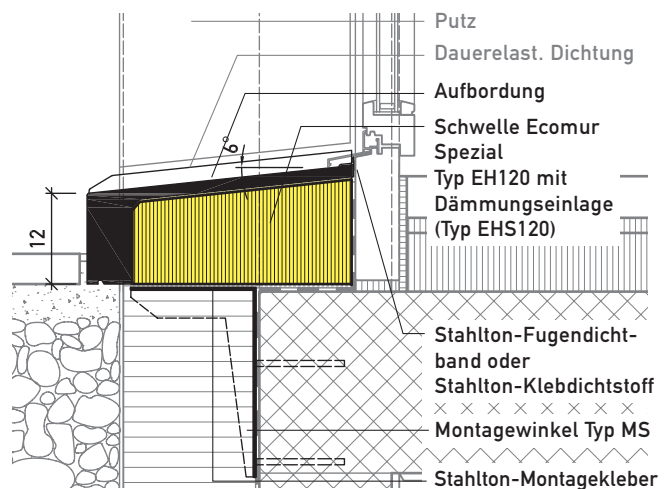
Typ EJES mit Aufbordung
Vertikalschnitt



Typ EJH mit Aufbordung
Vertikalschnitt



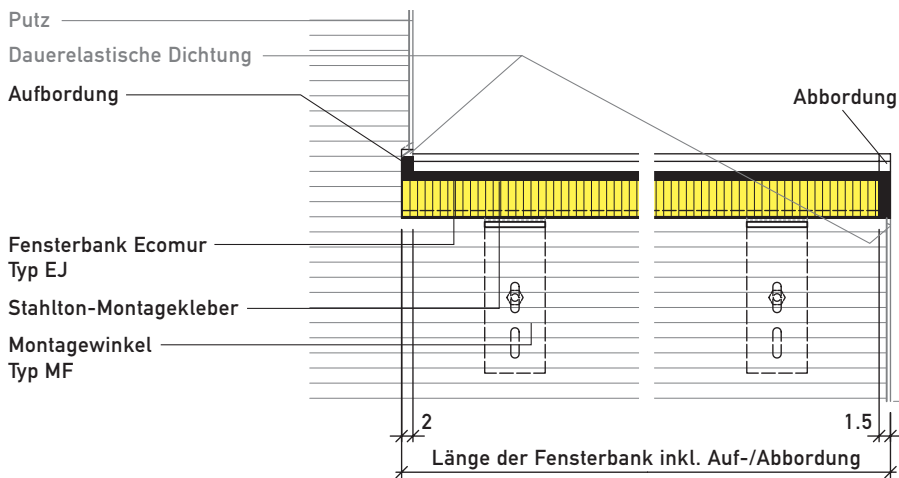
Typ EH120 mit Aufbordung
Vertikalschnitt



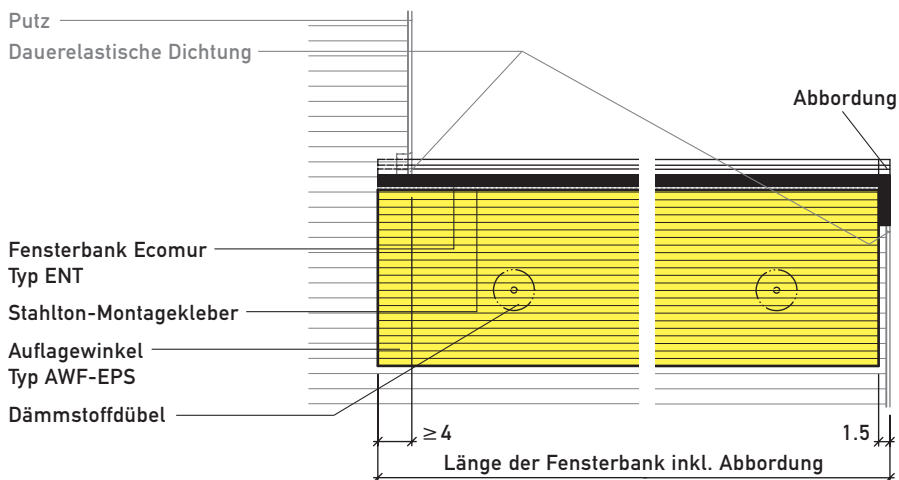
Fensterbänke, Schwellen

Detaillösungen (M 1:10)

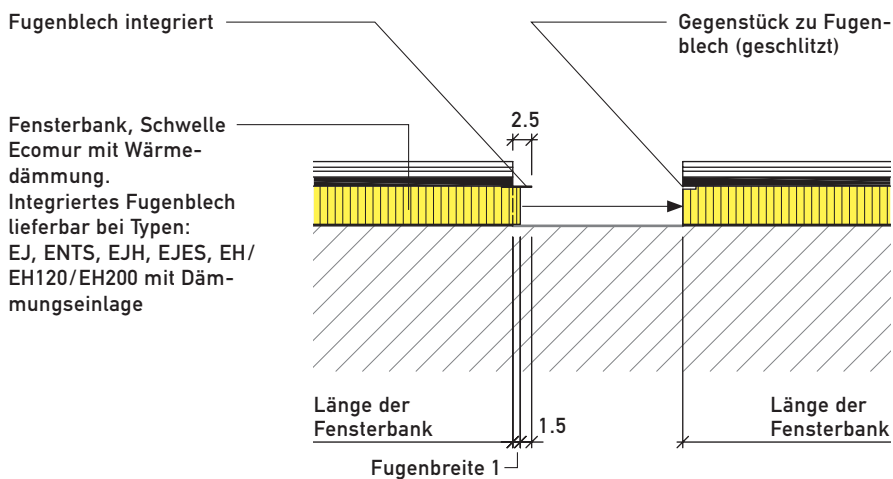
mit Aufbordung und Abbordung Längsschnitt



ohne Aufbordung, mit Abbordung Längsschnitt



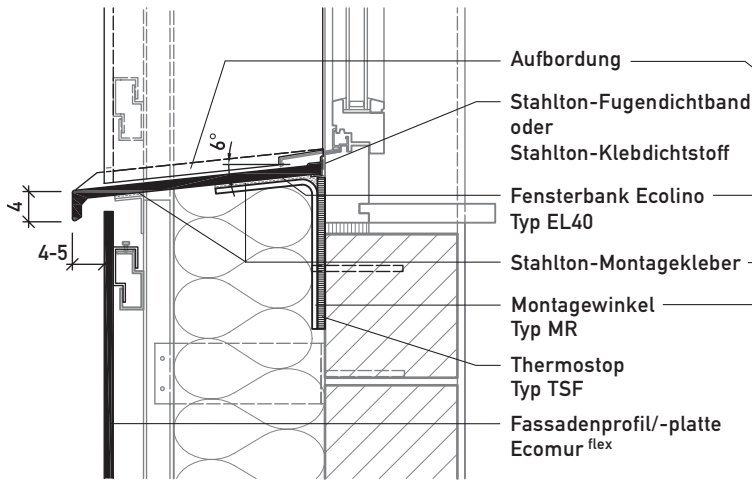
Fugenblech integriert Längsschnitt



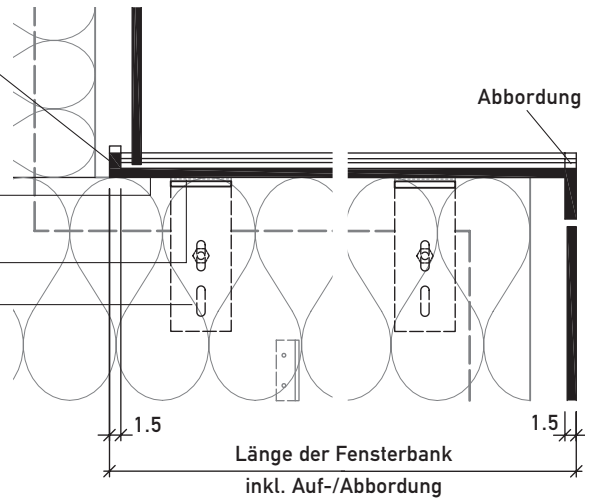
Fensterbänke, Schwellen, Brüstungsabdeckungen

Ecolino Typ EL, Ecomur Typ EJES/EBJ, Ecomur^{flex} (M 1:10)

Typ EL40 mit Aufbordung
Vertikalschnitt

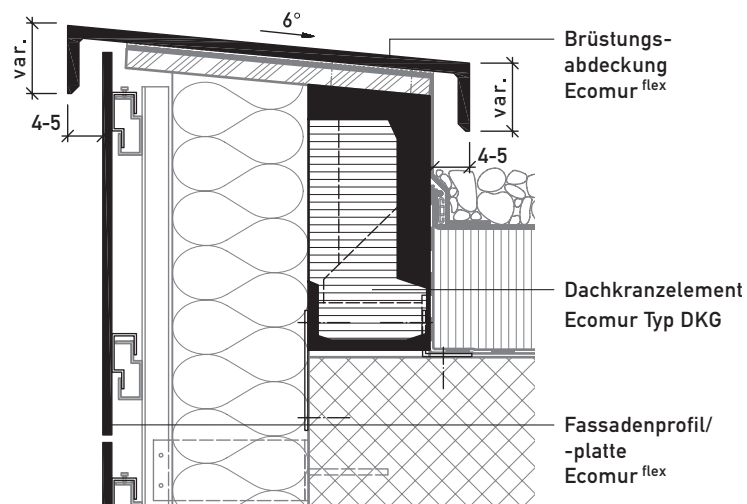


mit Aufbordung und Abbordung
Längsschnitt

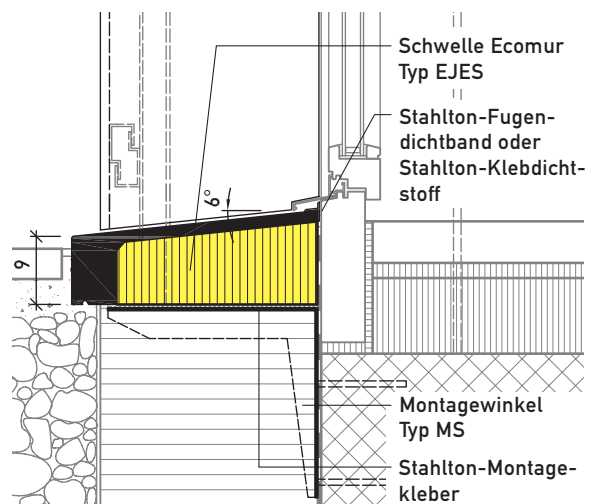


Hinterlüftete Fassade

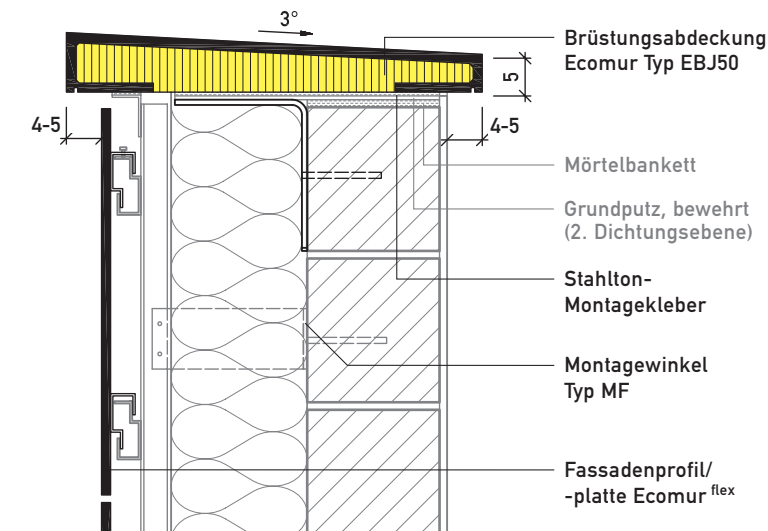
Ecomur^{flex}
Vertikalschnitt



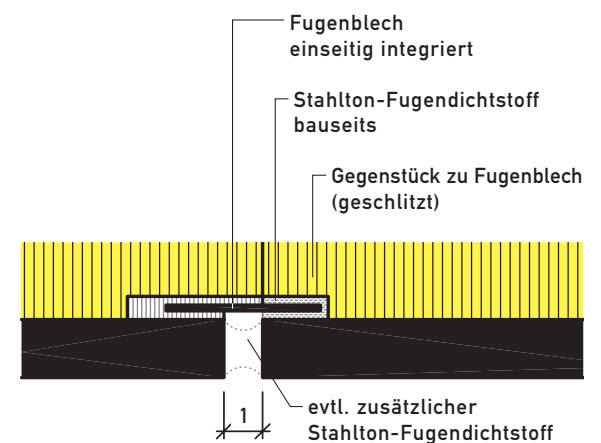
Schwelle Typ EJES ohne Aufbordung
Vertikalschnitt



Typ EBJ50
Vertikalschnitt



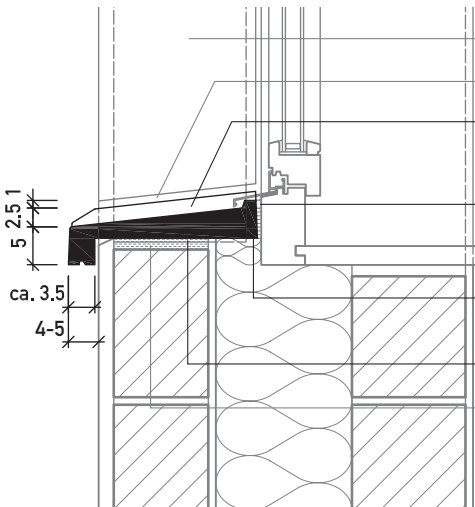
Horizontalschnitt Fugenausbildung 1:2
Typ EBJ



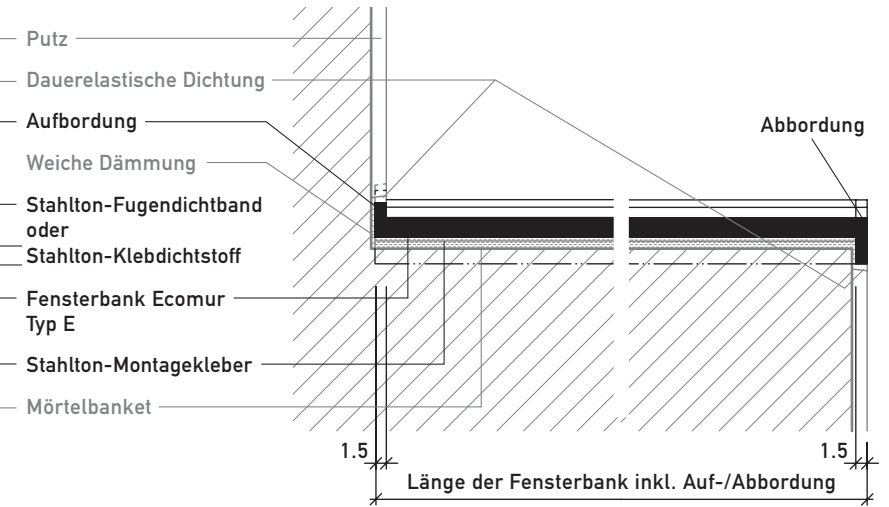
Fensterbänke, Schwellen

Ecomur Typ E/EJ/EDS (M 1:10)

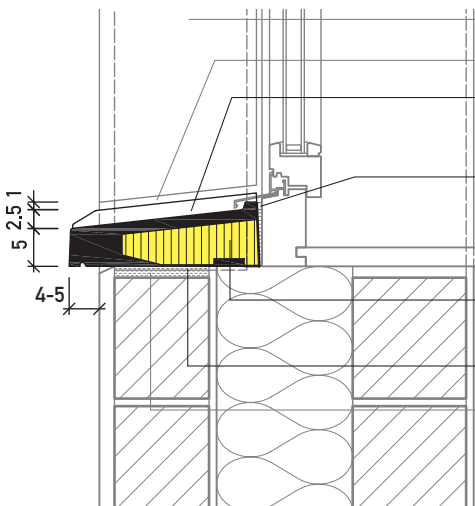
Typ E mit Aufbordung
Vertikalschnitt



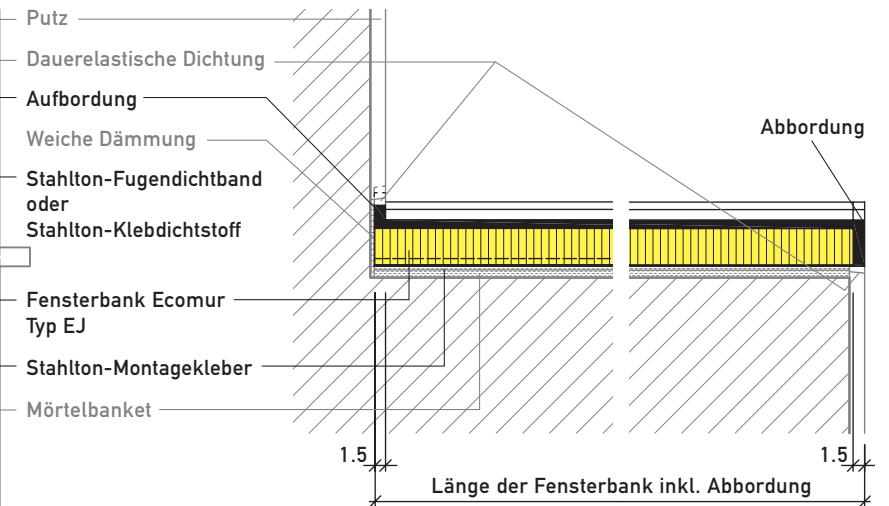
mit Aufbordung und Abbordung
Längsschnitt



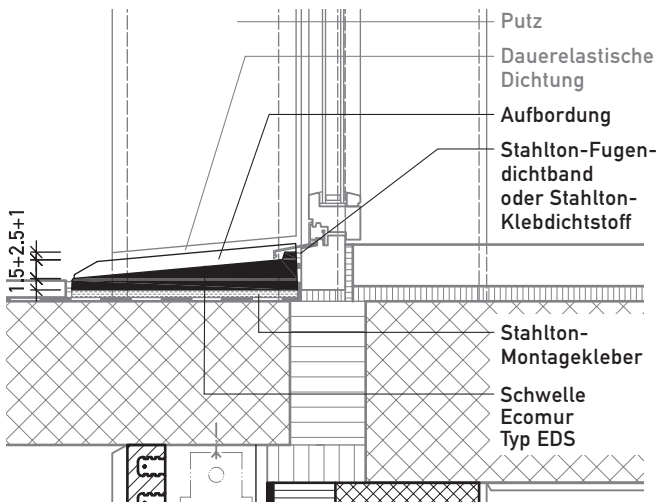
Typ EJ mit Aufbordung
Vertikalschnitt



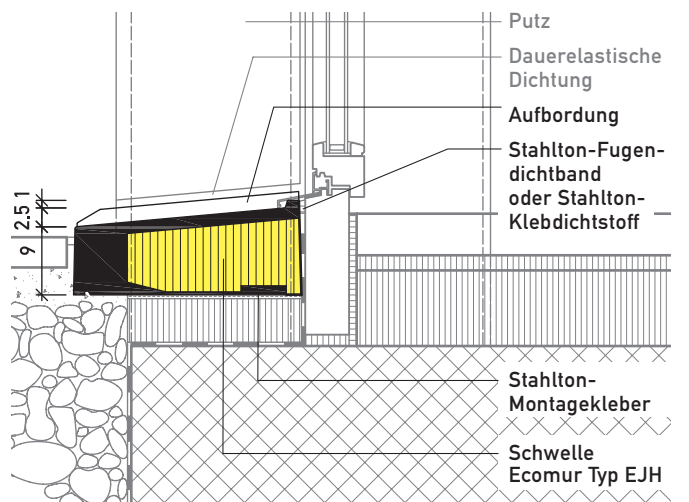
mit Aufbordung und Abbordung
Längsschnitt



Ecomur Typ EDS mit Aufbordung
Vertikalschnitt



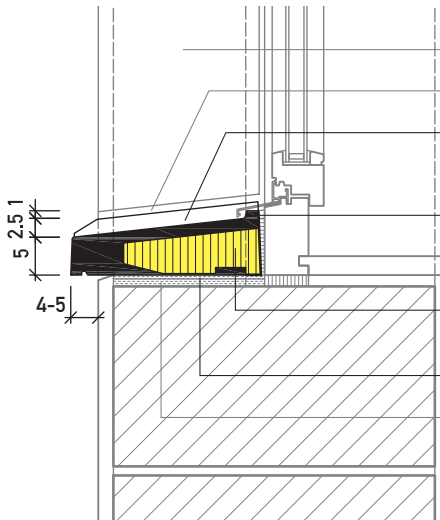
Ecomur Typ EJH mit Aufbordung
Vertikalschnitt



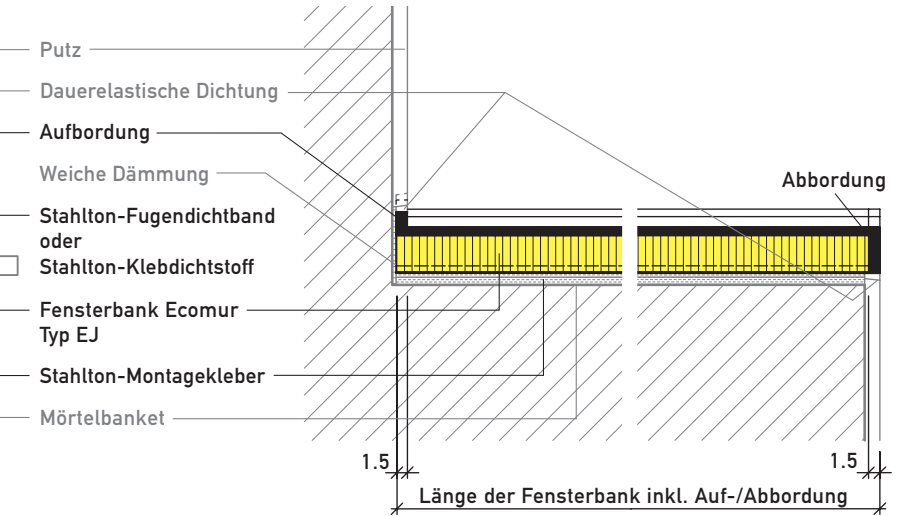
Fensterbänke, Schwellen, Brüstungsabdeckungen

Ecomur Typ EJ/EDS/EJH/EBJ/EB (M 1:10)

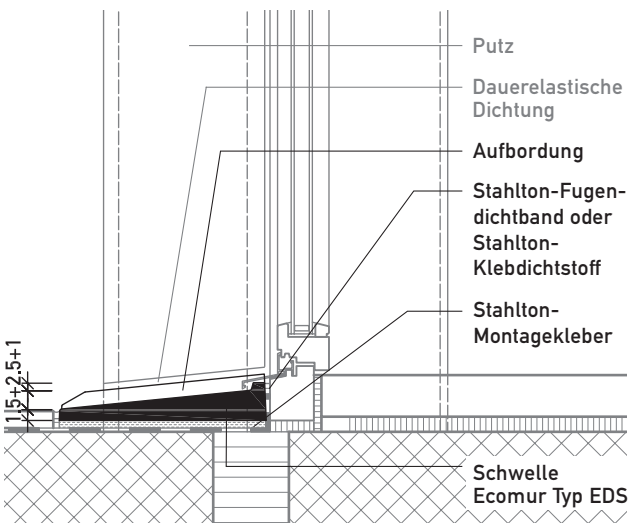
Typ EJ mit Aufbordung
Vertikalschnitt



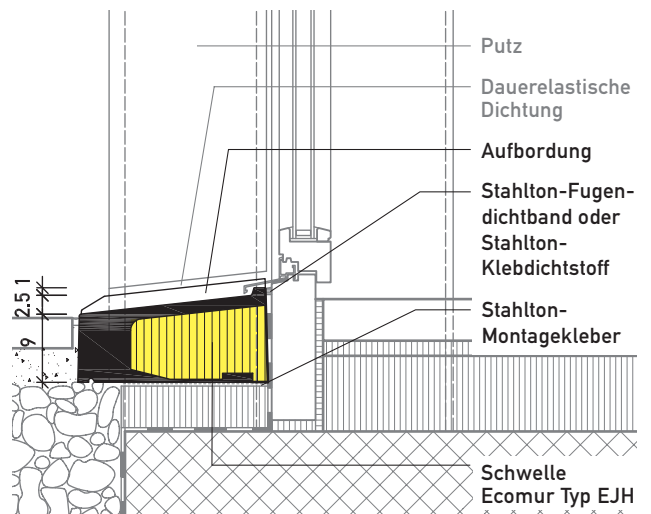
mit Aufbordung und Abbordung
Längsschnitt



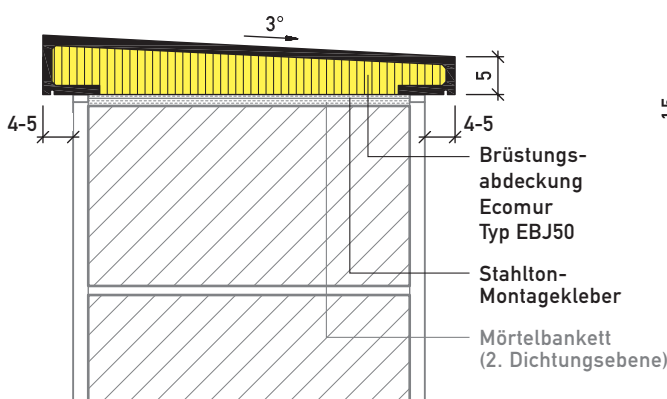
Typ EDS mit Aufbordung
Vertikalschnitt



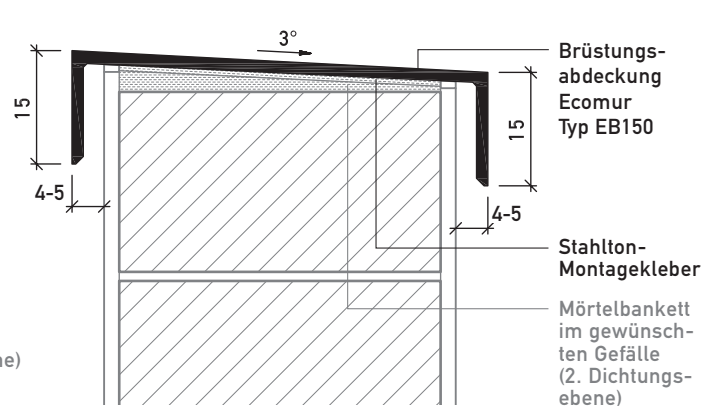
Typ EJH mit Aufbordung
Vertikalschnitt



Ecomur Typ EBJ50
Vertikalschnitt



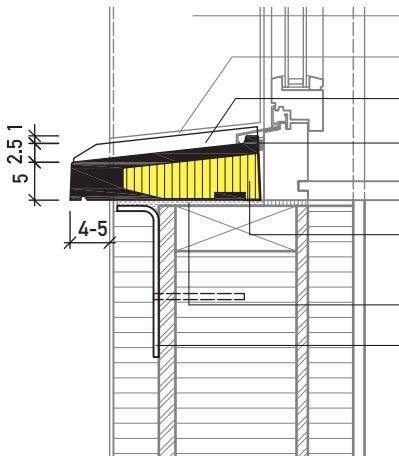
Ecomur Typ EB150
Vertikalschnitt



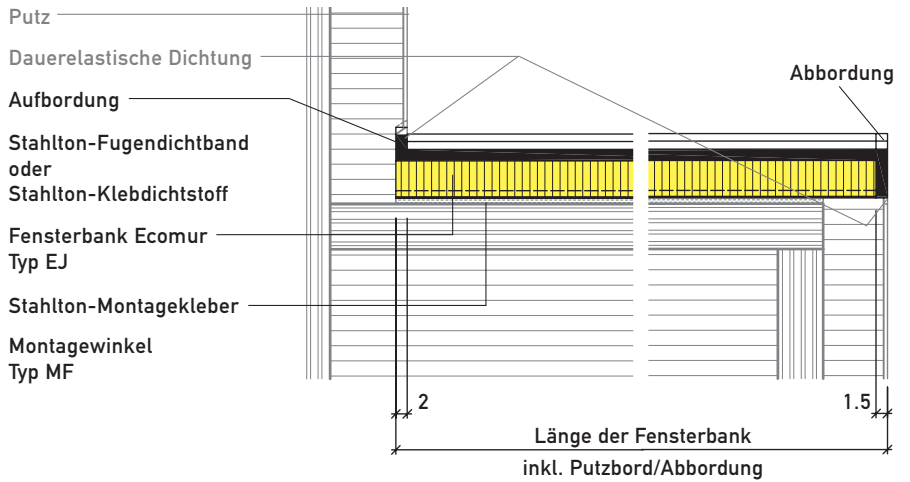
Fensterbänke, Schwellen, Brüstungsabdeckungen

Ecomur Typ EJ/EJH/EBJ, Ecolino Typ EL (M 1:10)

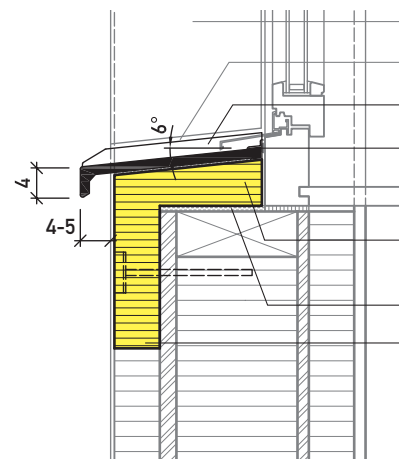
Typ EJ mit Aufbordung
Vertikalschnitt



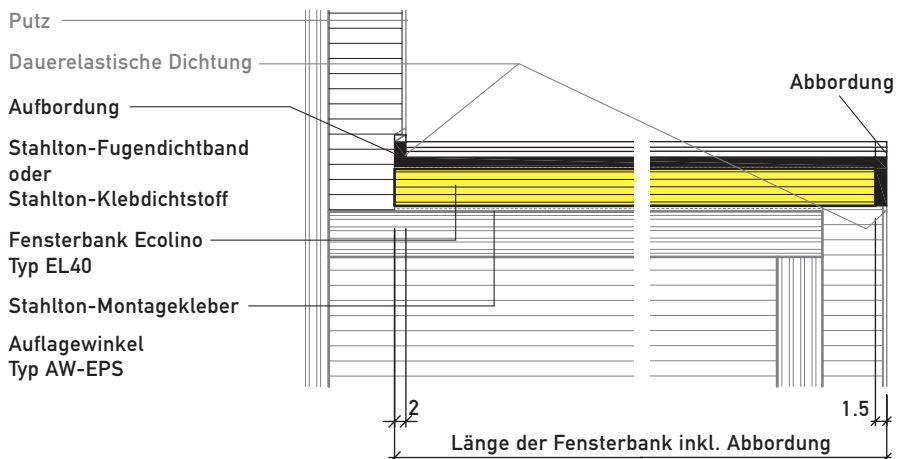
mit Aufbordung und Abbordung
Längsschnitt



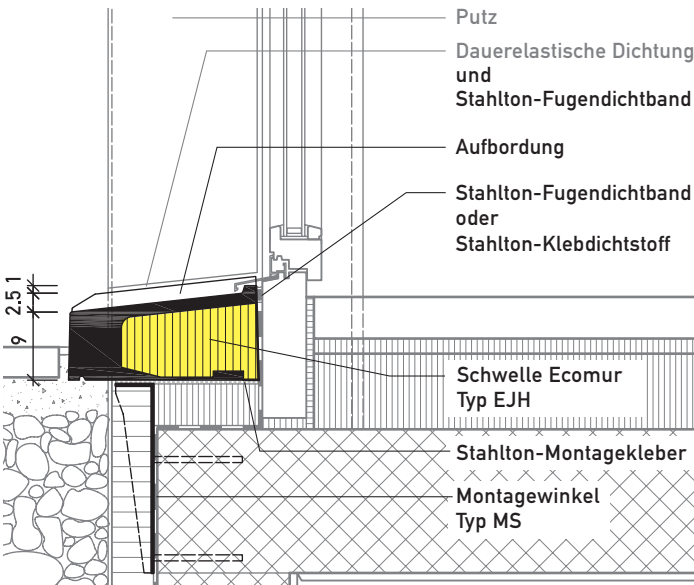
Typ EL mit Aufbordung
Vertikalschnitt



mit Aufbordung und Abbordung
Längsschnitt



Typ EJH mit Aufbordung
Vertikalschnitt



Typ EBJ50
Vertikalschnitt

