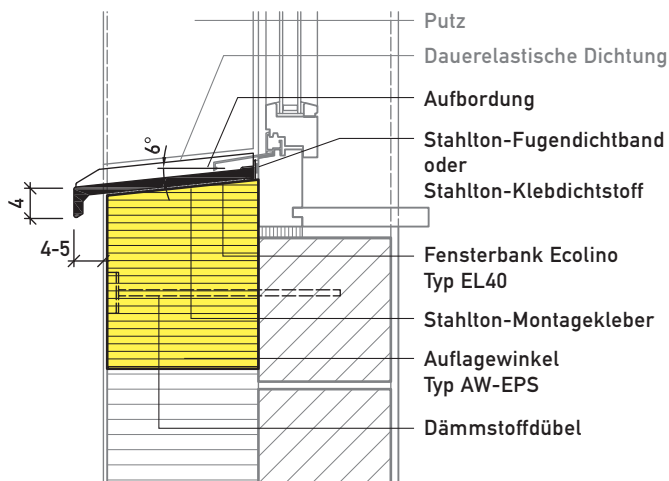


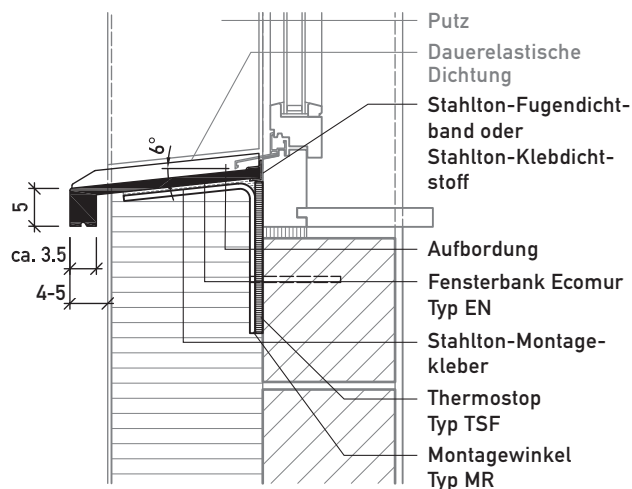
Fensterbänke

Ecolino Typ EL, Ecomur Typ EN/ENT/EJ/EH/EH120 (M 1:10)

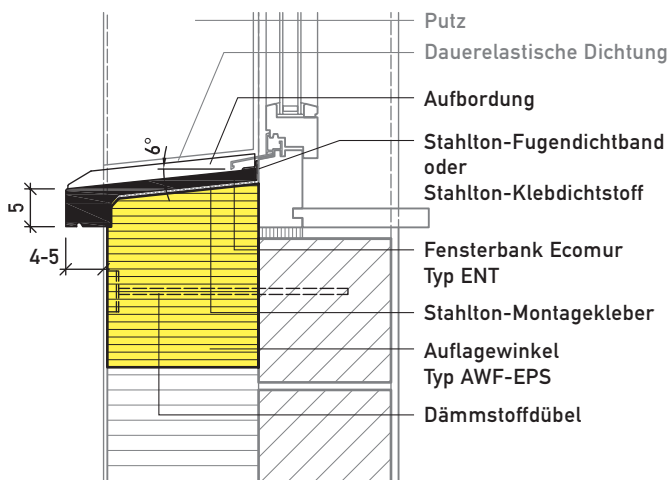
Typ EL40 mit Aufbordung
Vertikalschnitt



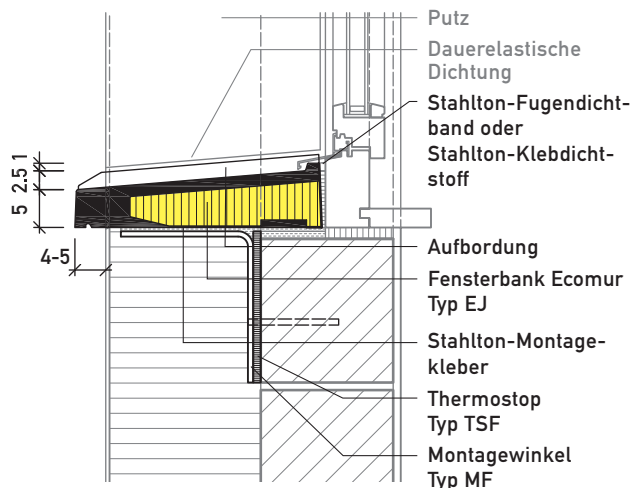
Typ EN mit Aufbordung
Vertikalschnitt



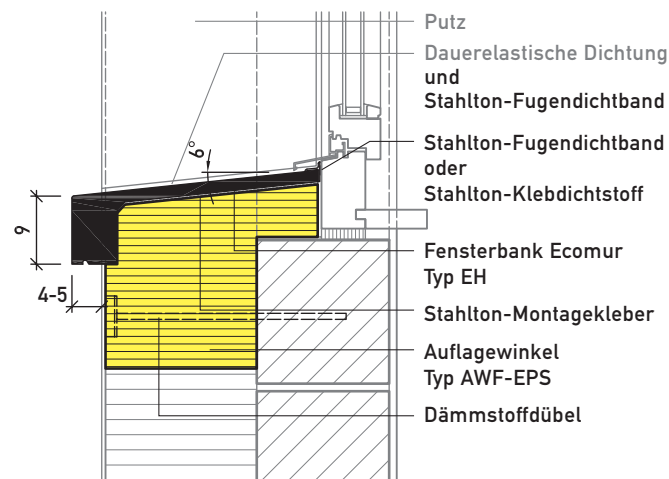
Typ ENT mit Aufbordung
Vertikalschnitt



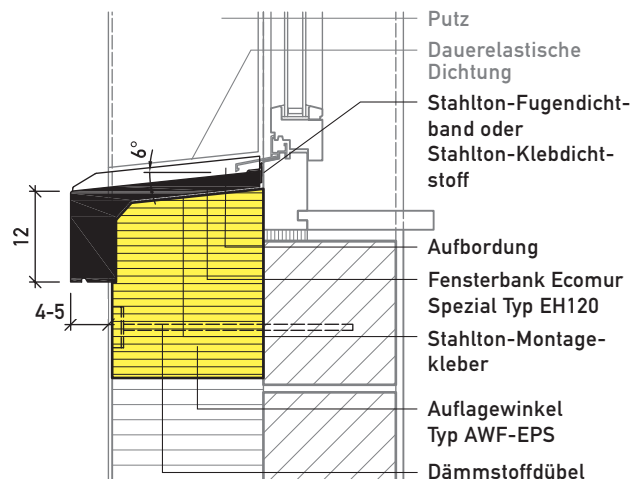
Typ EJ mit Aufbordung
Vertikalschnitt



Typ EH ohne Aufbordung
Vertikalschnitt



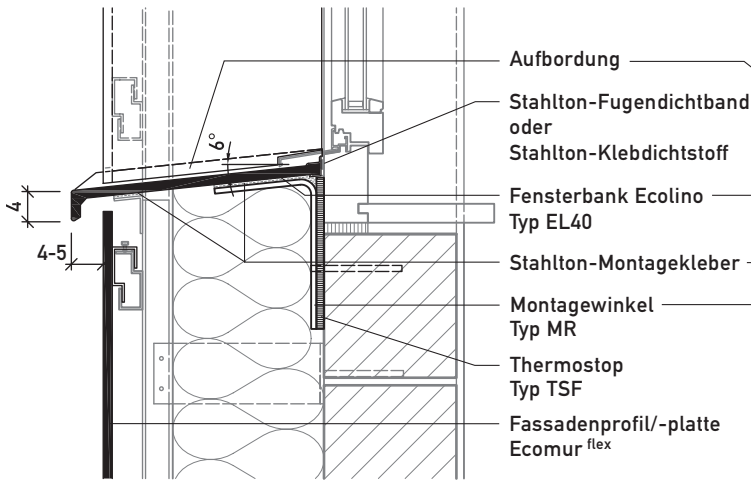
Typ EH120 mit Aufbordung
Vertikalschnitt



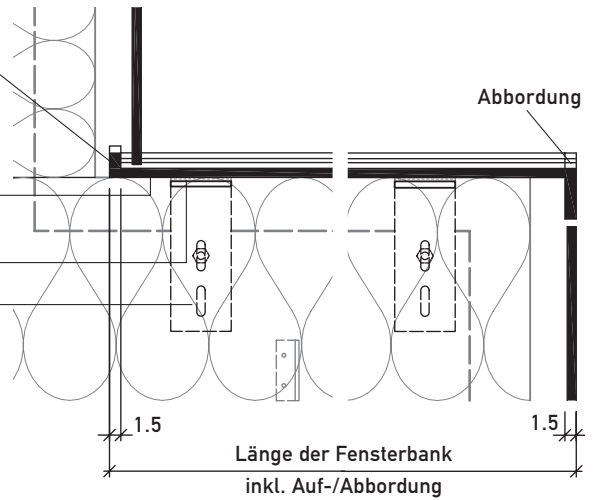
Fensterbänke, Schwellen, Brüstungsabdeckungen

Ecolino Typ EL, Ecomur Typ EJES/EBJ, Ecomur^{flex} (M 1:10)

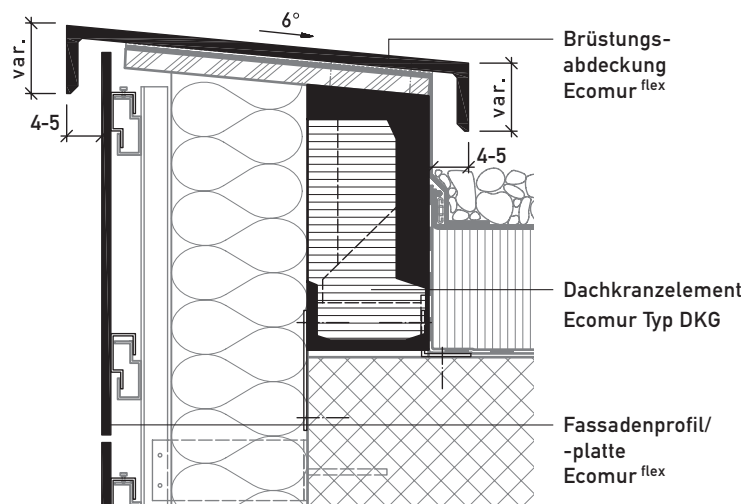
Typ EL40 mit Aufbordung
Vertikalschnitt



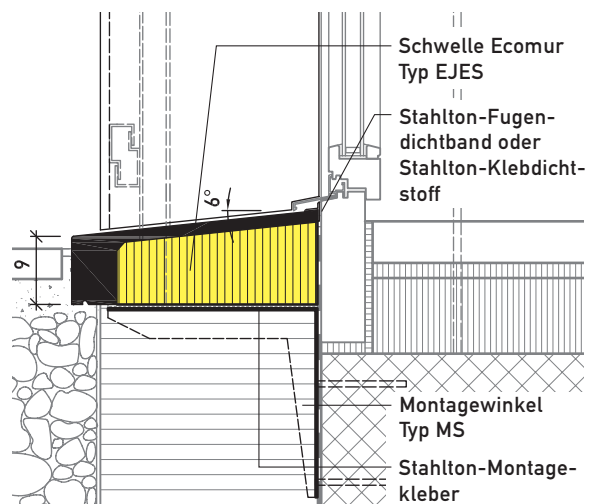
mit Aufbordung und Abbordung
Längsschnitt



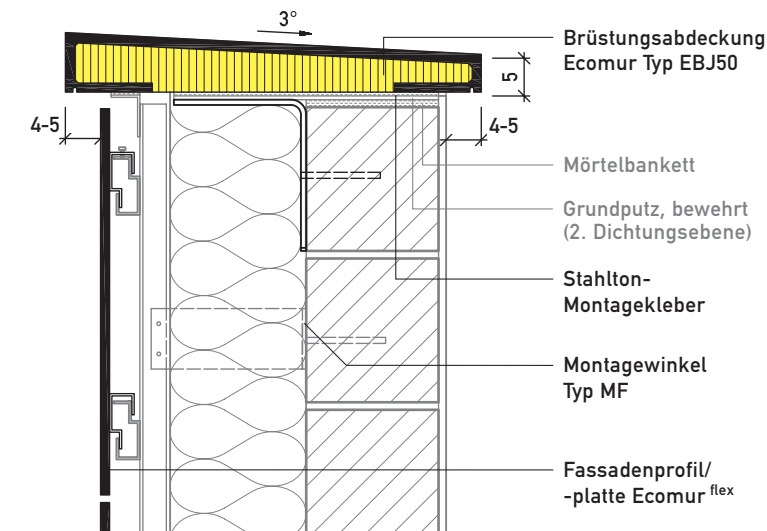
Ecomur^{flex}
Vertikalschnitt



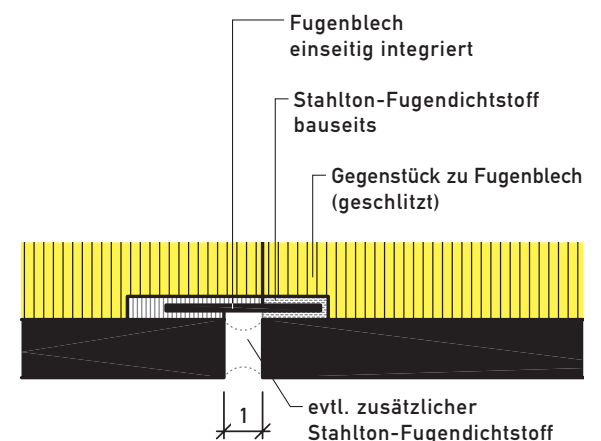
Schwelle Typ EJES ohne Aufbordung
Vertikalschnitt



Typ EBJ50
Vertikalschnitt



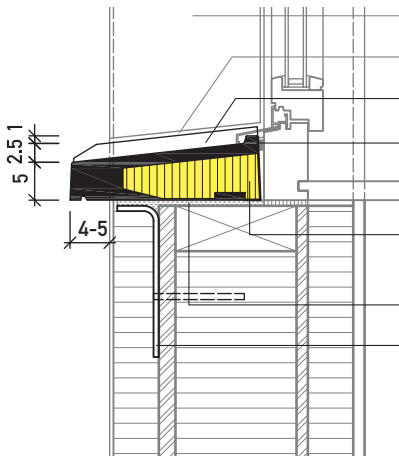
Horizontalschnitt Fugenausbildung 1:2
Typ EBJ



Fensterbänke, Schwellen, Brüstungsabdeckungen

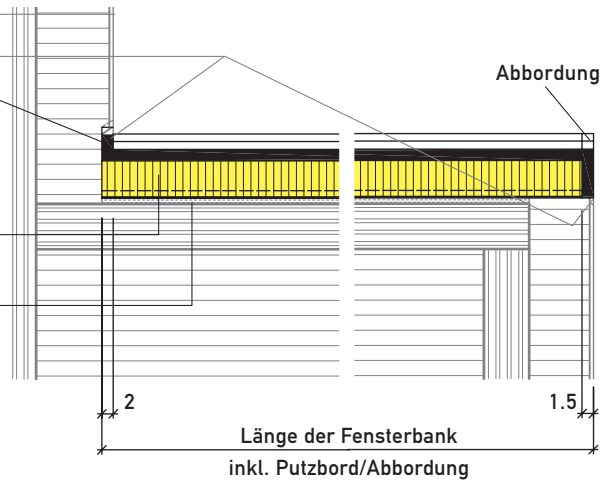
Ecomur Typ EJ/EJH/EBJ, Ecolino Typ EL (M 1:10)

Typ EJ mit Aufbordung
Vertikalschnitt

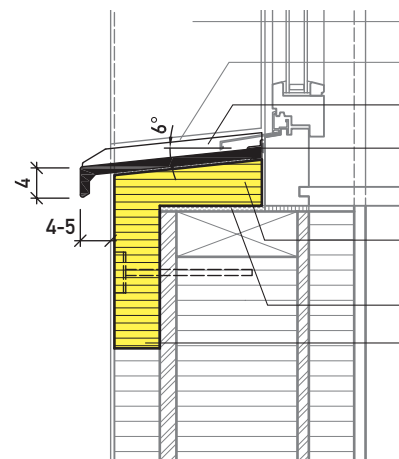


- Putz
- Dauerelastische Dichtung
- Aufbordung
- Stahlton-Fugendichtband
oder
Stahlton-Klebdichtstoff
- Fensterbank Ecomur
Typ EJ
- Stahlton-Montagekleber
- Montagewinkel
Typ MF

mit Aufbordung und Abbordung
Längsschnitt

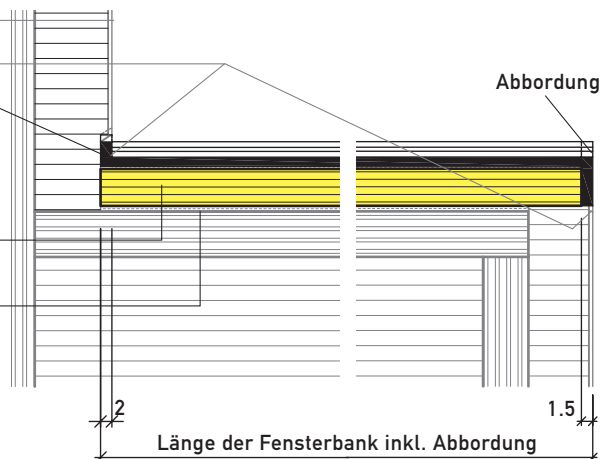


Typ EL mit Aufbordung
Vertikalschnitt

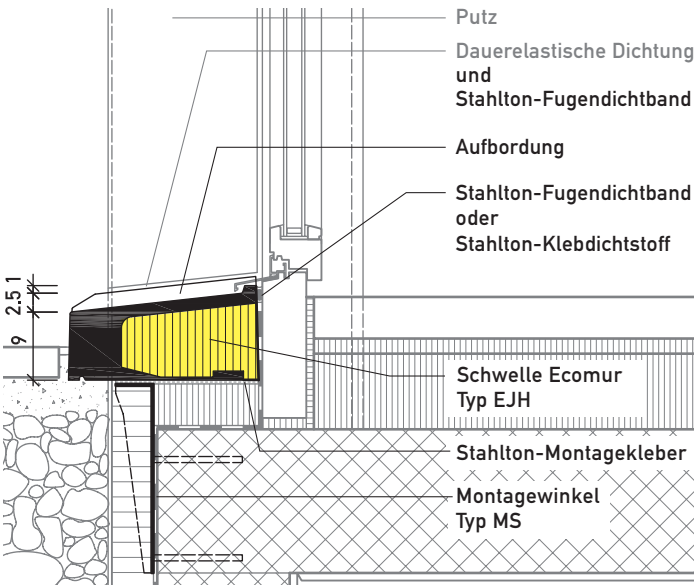


- Putz
- Dauerelastische Dichtung
- Aufbordung
- Stahlton-Fugendichtband
oder
Stahlton-Klebdichtstoff
- Fensterbank Ecolino
Typ EL40
- Stahlton-Montagekleber
- Auflagewinkel
Typ AW-EPS

mit Aufbordung und Abbordung
Längsschnitt

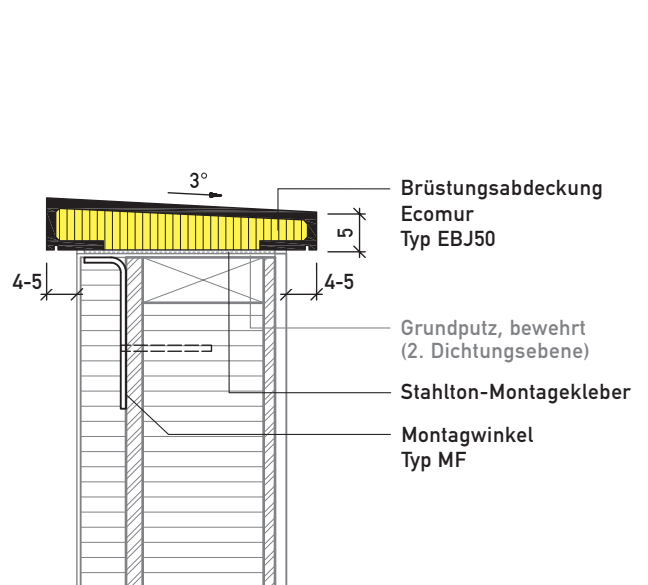


Typ EJH mit Aufbordung
Vertikalschnitt



- Putz
- Dauerelastische Dichtung
und
Stahlton-Fugendichtband
- Aufbordung
- Stahlton-Fugendichtband
oder
Stahlton-Klebdichtstoff
- Schwelle Ecomur
Typ EJH
- Stahlton-Montagekleber
- Montagewinkel
Typ MS

Typ EBJ50
Vertikalschnitt

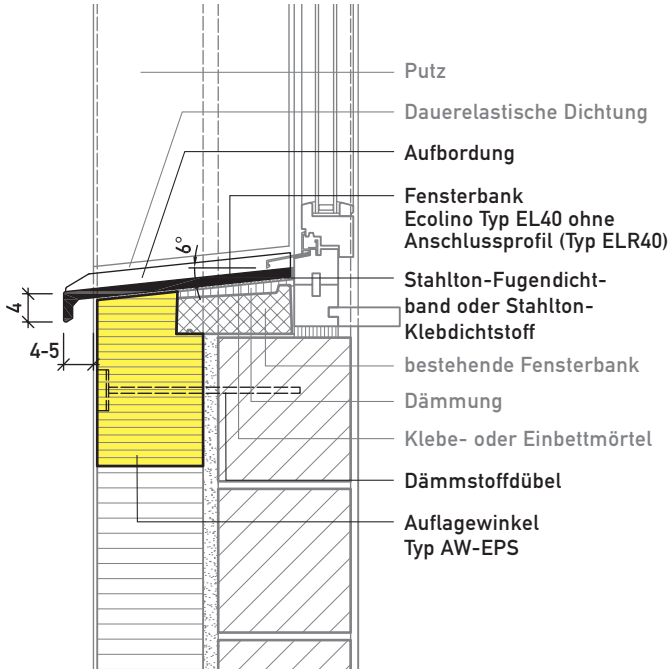


- Brüstungsabdeckung
Ecomur
Typ EBJ50
- Grundputz, bewehrt
(2. Dichtungsebene)
- Stahlton-Montagekleber
- Montagewinkel
Typ MF

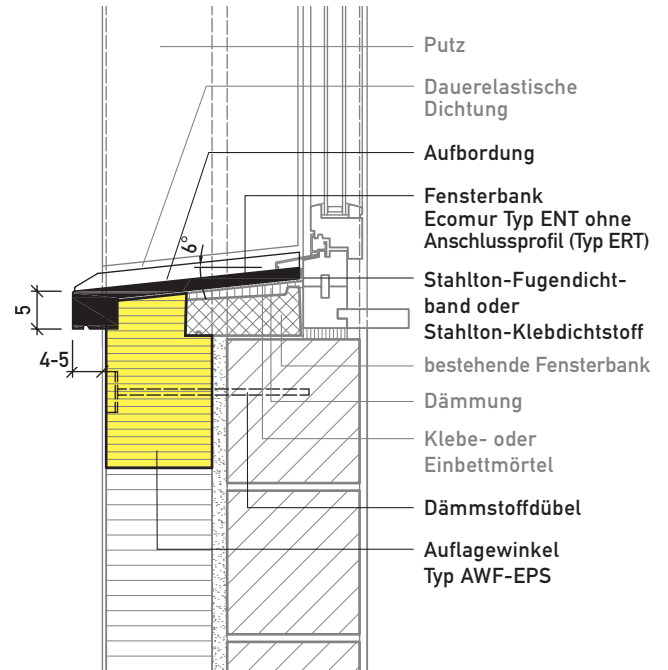
Fensterbänke

Ecolino Typ EL, Ecomur Typ ENT/EV, Aluminium Typ AL (M 1:10)

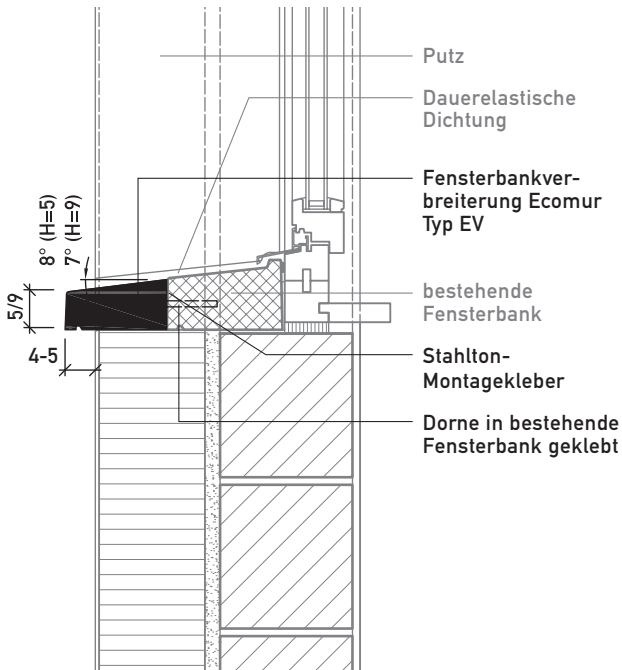
Typ EL40 mit Aufbordung
Vertikalschnitt



Typ ENT mit Aufbordung
Vertikalschnitt



Fensterbankverbreiterung Typ EV
Vertikalschnitt



Typ AL mit Putzbord
Vertikalschnitt

