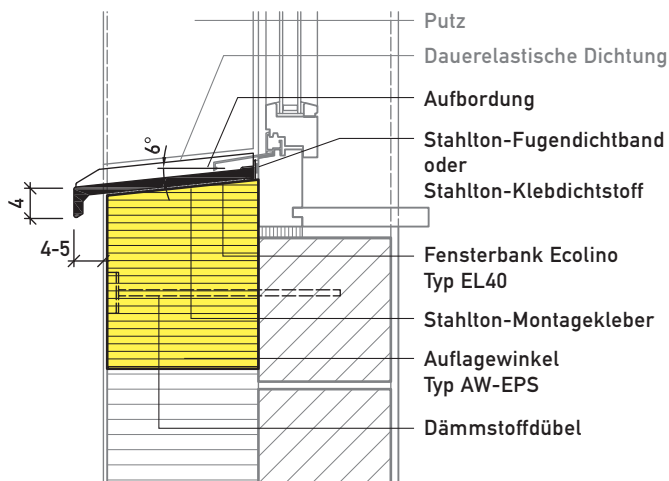


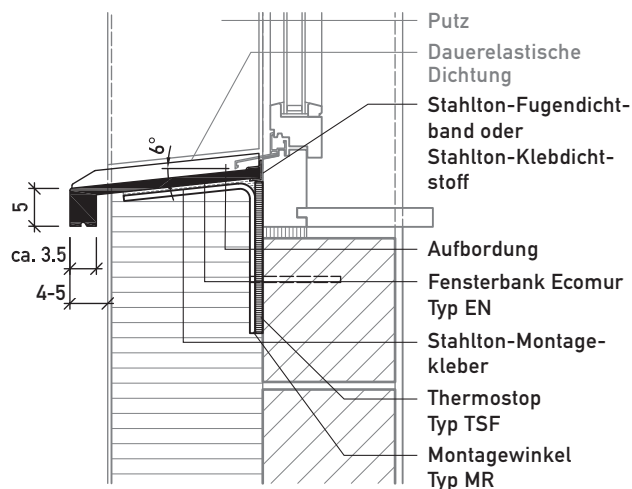
Fensterbänke

Ecolino Typ EL, Ecomur Typ EN/ENT/EJ/EH/EH120 (M 1:10)

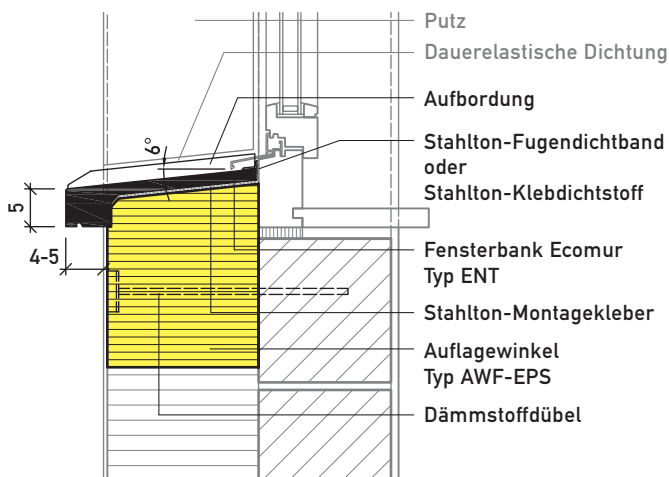
Typ EL40 mit Aufbordung
Vertikalschnitt



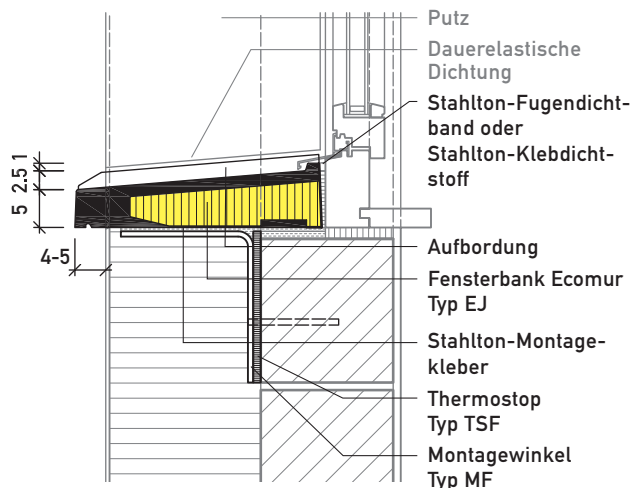
Typ EN mit Aufbordung
Vertikalschnitt



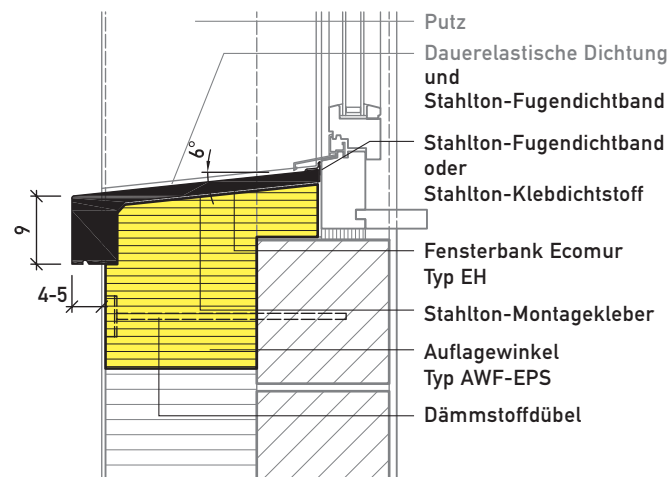
Typ ENT mit Aufbordung
Vertikalschnitt



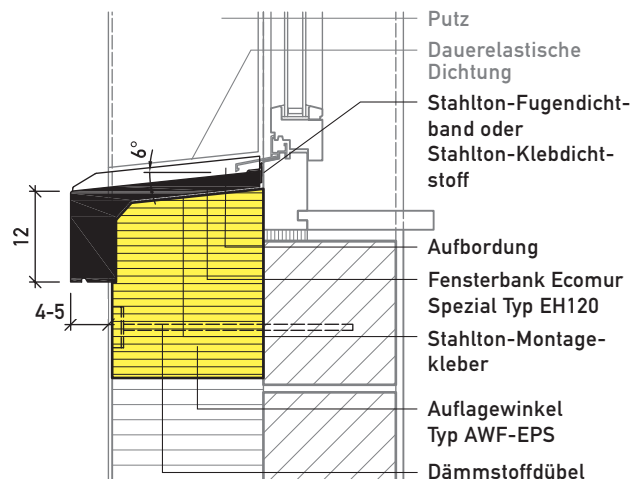
Typ EJ mit Aufbordung
Vertikalschnitt



Typ EH ohne Aufbordung
Vertikalschnitt



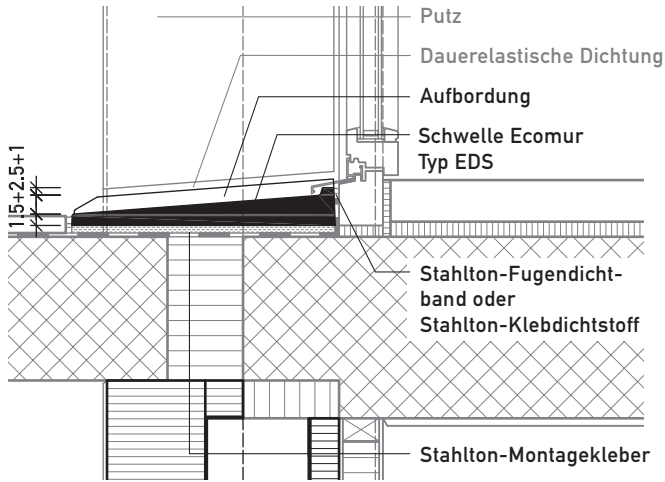
Typ EH120 mit Aufbordung
Vertikalschnitt



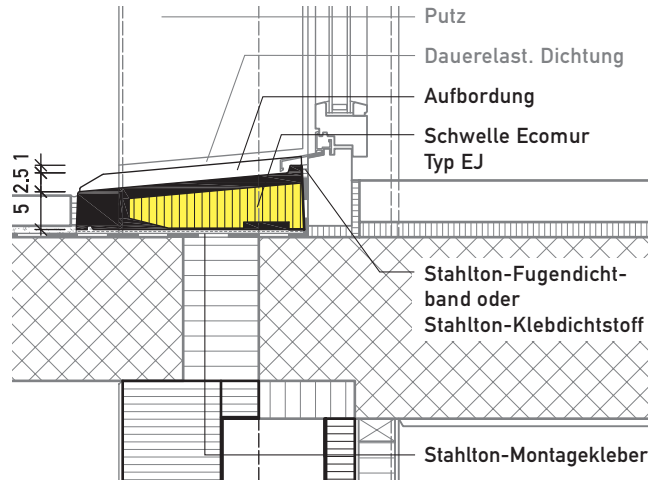
Schwellen

Ecomur Typ EDS / EJ / ENTS / EJES / EJH / EH120 (M 1:10)

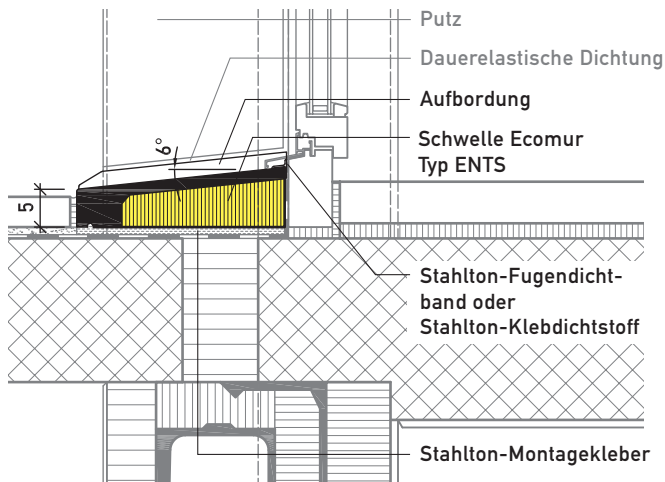
Typ EDS mit Aufbordung
Vertikalschnitt



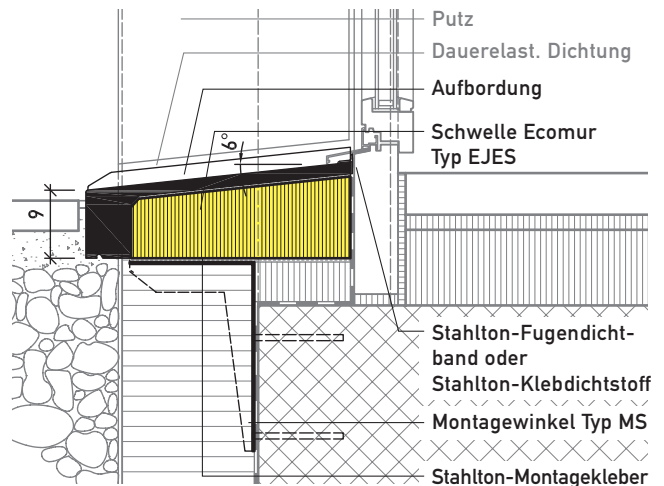
Typ EJ mit Aufbordung
Vertikalschnitt



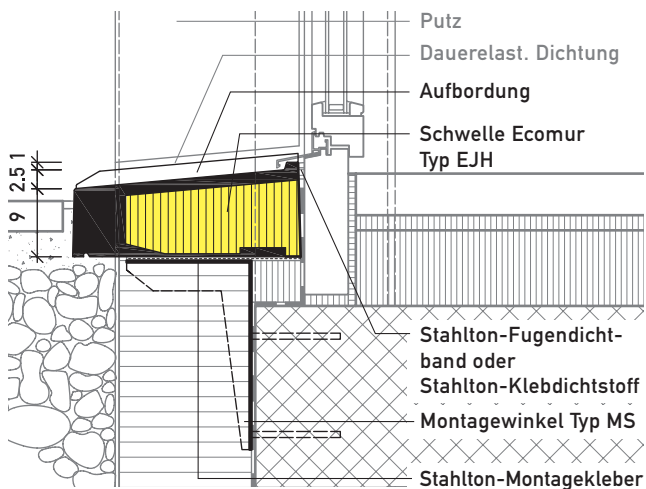
Typ ENTS mit Aufbordung
Vertikalschnitt



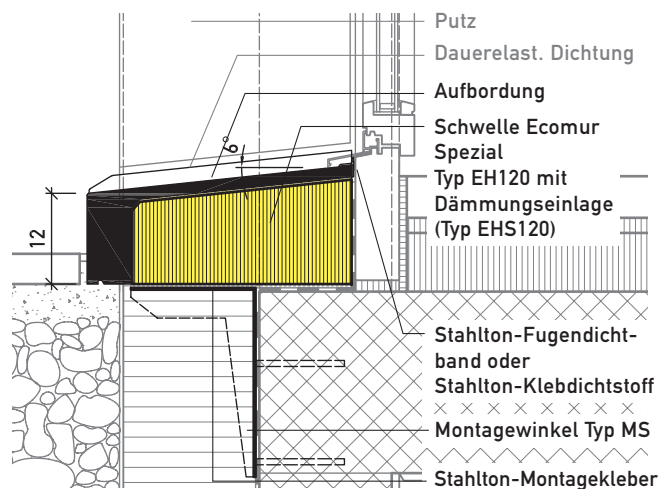
Typ EJES mit Aufbordung
Vertikalschnitt



Typ EJH mit Aufbordung
Vertikalschnitt



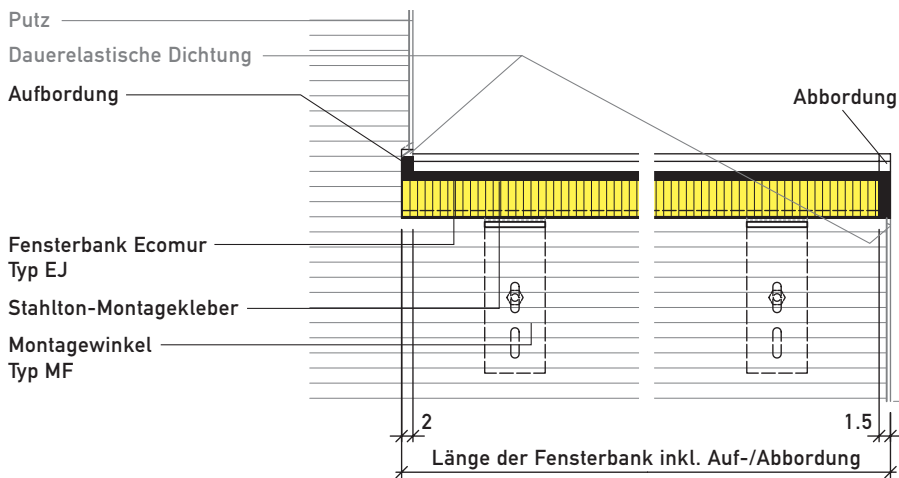
Typ EH120 mit Aufbordung
Vertikalschnitt



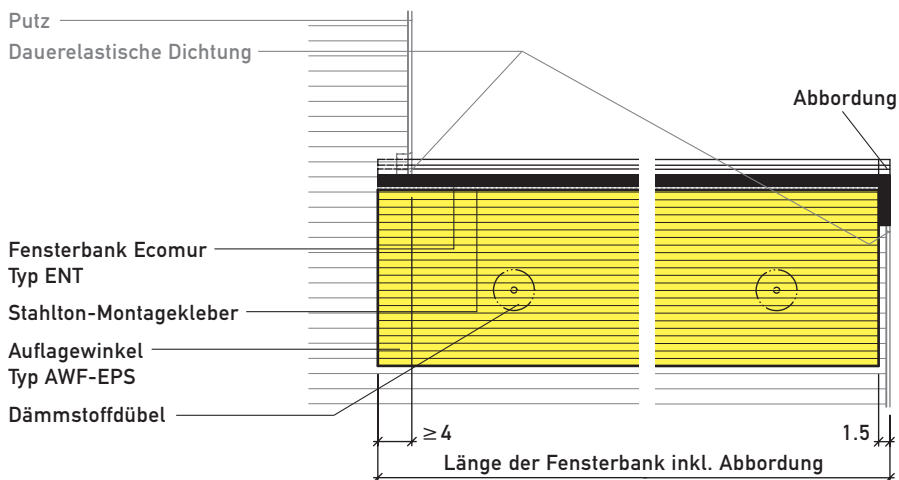
Fensterbänke, Schwellen

Detaillösungen (M 1:10)

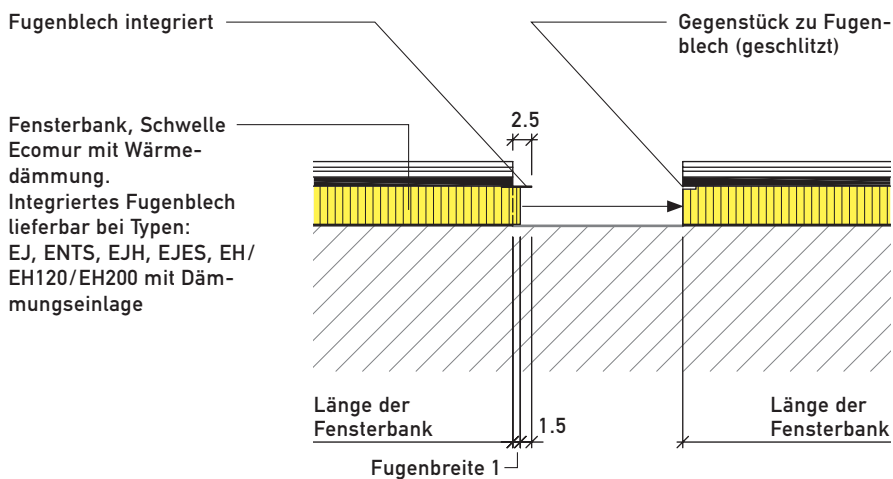
mit Aufbordung und Abbordung Längsschnitt



ohne Aufbordung, mit Abbordung Längsschnitt



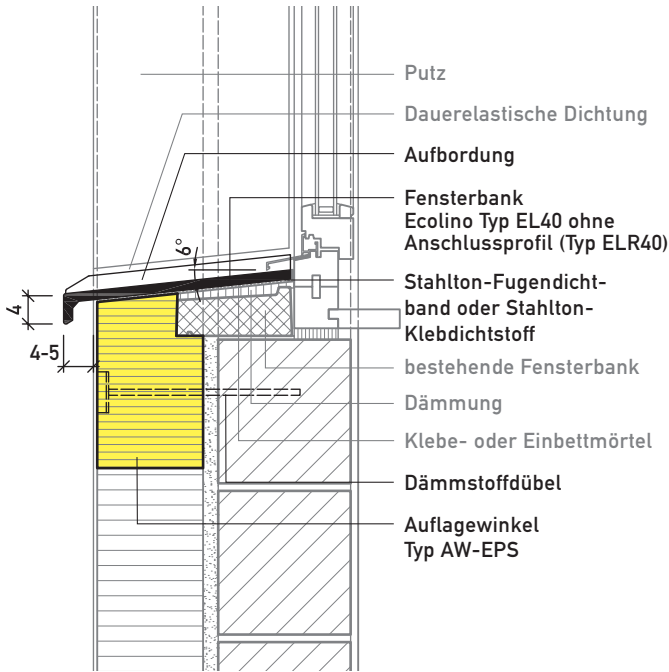
Fugenblech integriert Längsschnitt



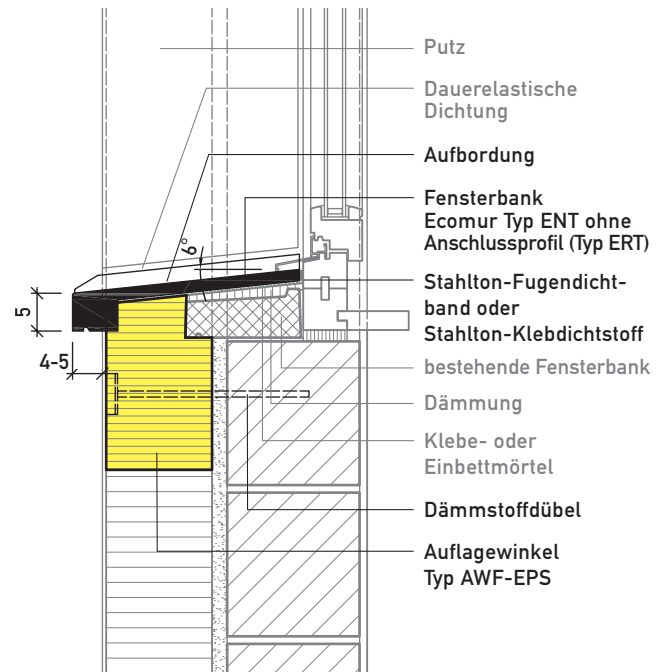
Fensterbänke

Ecolino Typ EL, Ecomur Typ ENT/EV, Aluminium Typ AL (M 1:10)

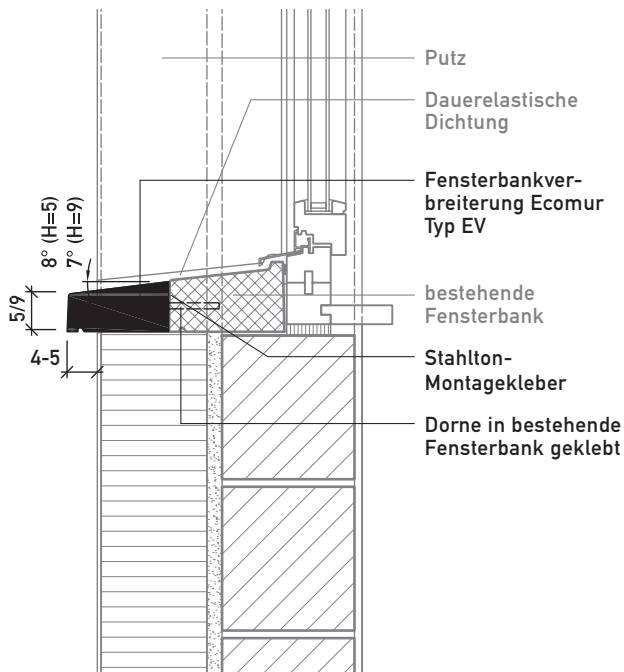
Typ EL40 mit Aufbordung
Vertikalschnitt



Typ ENT mit Aufbordung
Vertikalschnitt



Fensterbankverbreiterung Typ EV
Vertikalschnitt



Typ AL mit Putzbord
Vertikalschnitt

