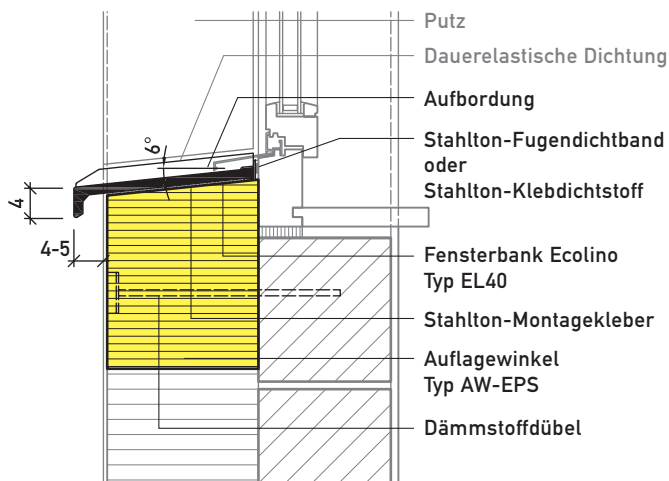


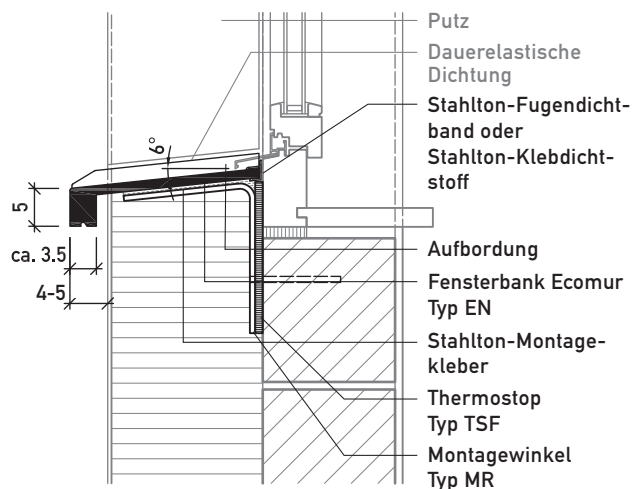
# Fensterbänke

Ecolino Typ EL, Ecomur Typ EN/ENT/EJ/EH/EH120 (M 1:10)

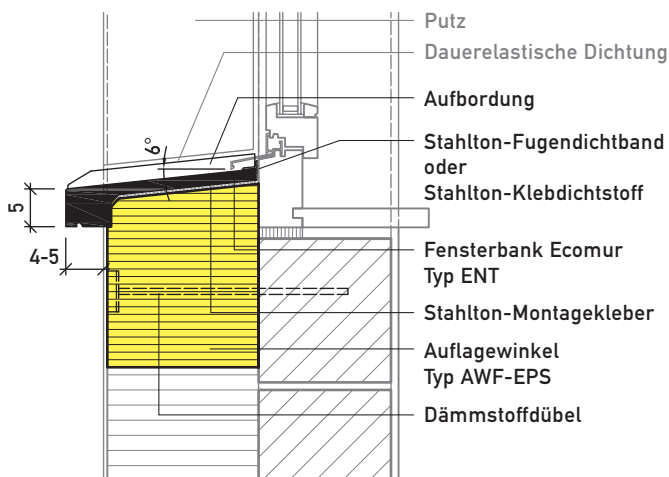
**Typ EL40 mit Aufbordung**  
Vertikalschnitt



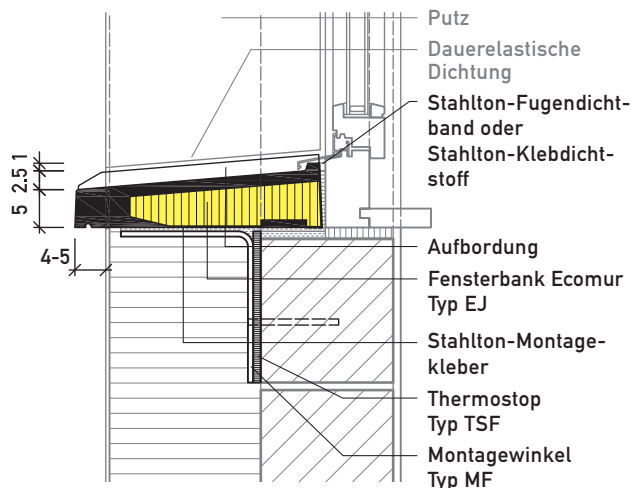
**Typ EN mit Aufbordung**  
Vertikalschnitt



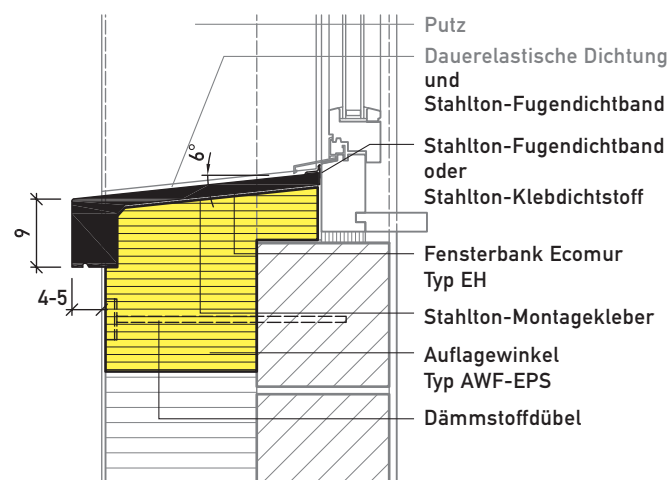
**Typ ENT mit Aufbordung**  
Vertikalschnitt



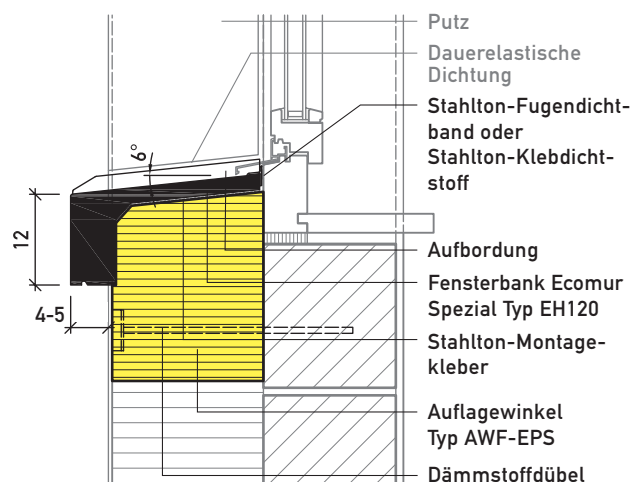
**Typ EJ mit Aufbordung**  
Vertikalschnitt



**Typ EH ohne Aufbordung**  
Vertikalschnitt



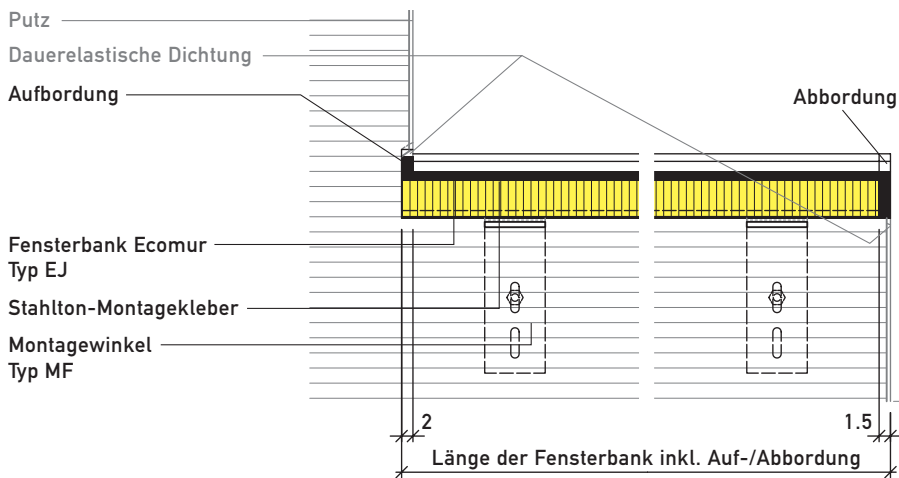
**Typ EH120 mit Aufbordung**  
Vertikalschnitt



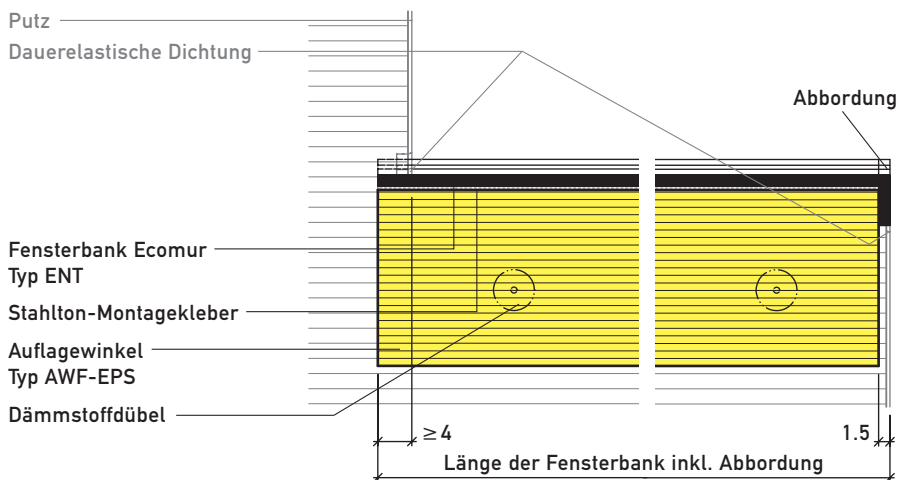
# Fensterbänke, Schwellen

Detaillösungen (M 1:10)

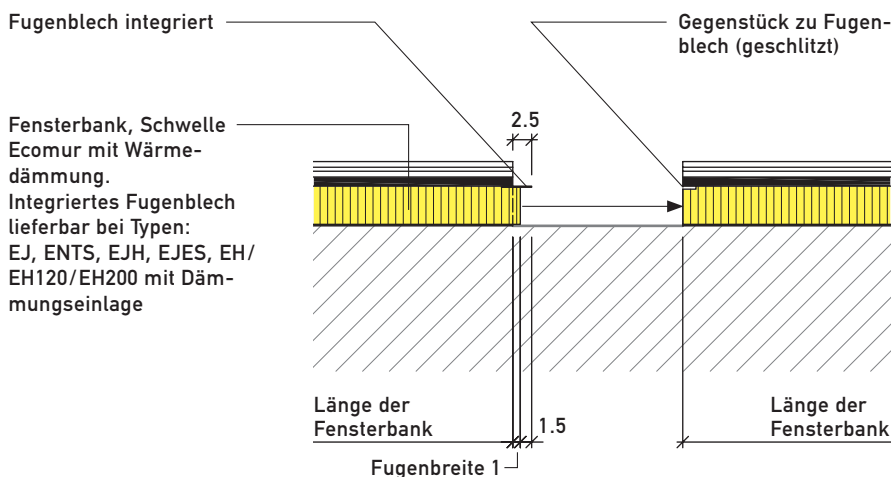
## mit Aufbordung und Abbordung Längsschnitt



## ohne Aufbordung, mit Abbordung Längsschnitt



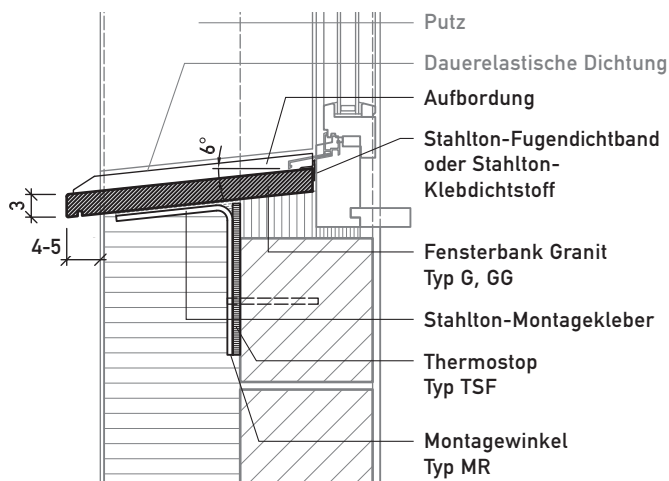
## Fugenblech integriert Längsschnitt



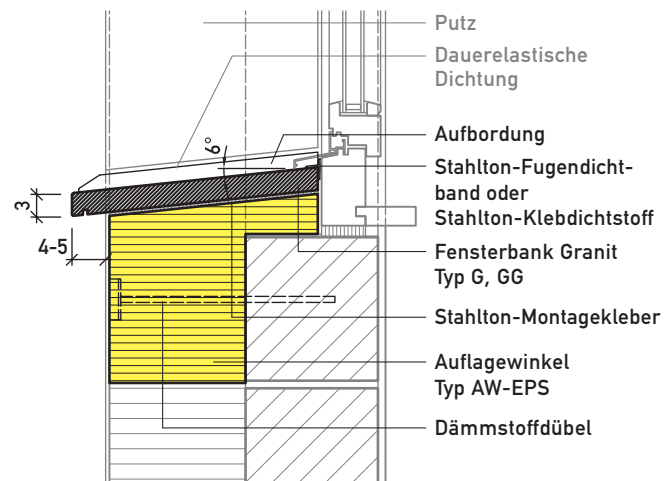
# Fensterbänke, Schwellen, Brüstungsabdeckungen

Granit Typ G/GG/GJ/GGJ/GB (M 1:10)

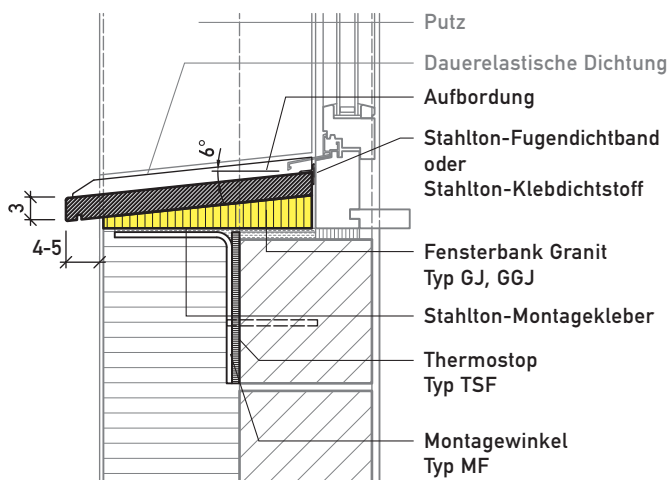
**Typ G, GG mit Aufbordung**  
Vertikalschnitt



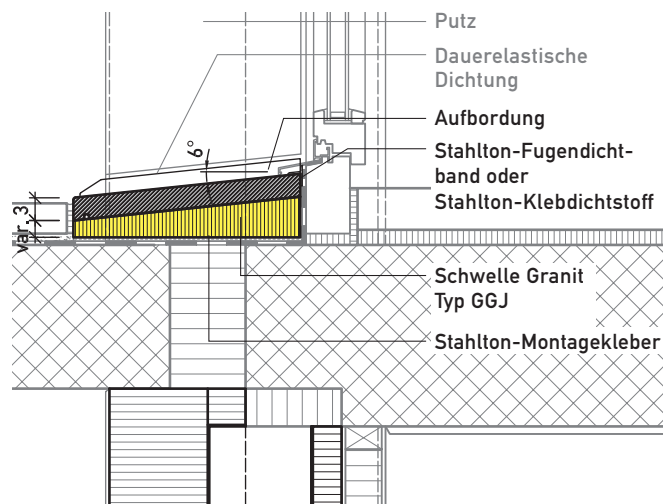
**Typ G, GG mit Aufbordung**  
Vertikalschnitt



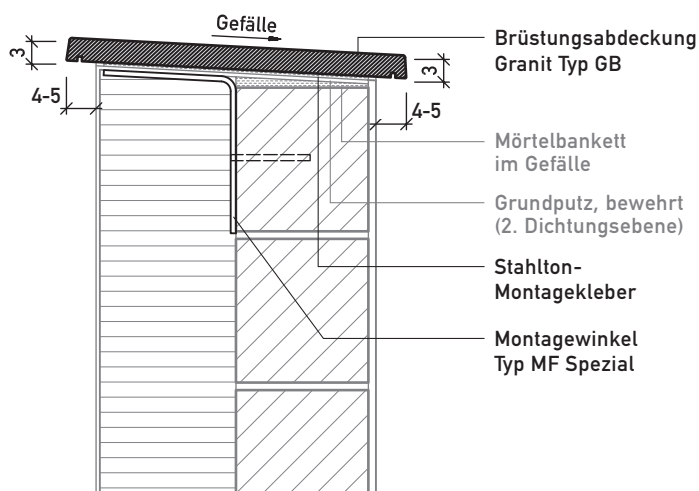
**Typ GJ, GGJ mit Aufbordung**  
Vertikalschnitt



**Typ GGJ mit Aufbordung**  
Vertikalschnitt



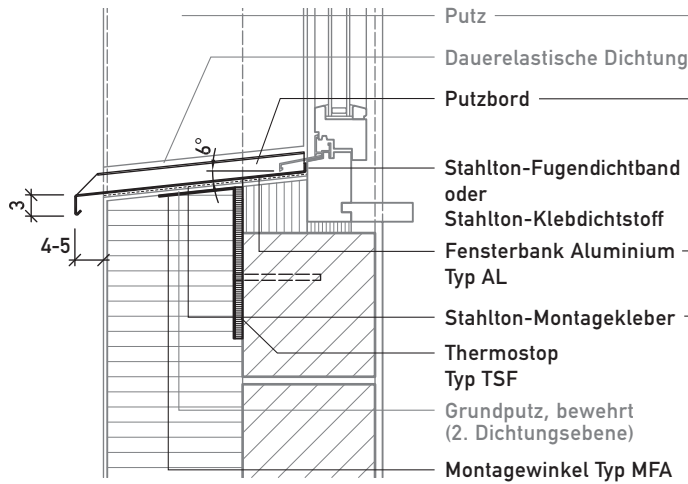
**Brüstungsabdeckung Typ GB**  
Vertikalschnitt



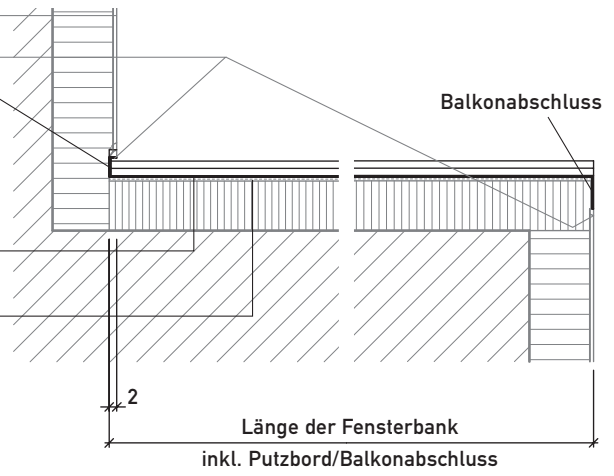
# Fensterbänke, Brüstungsabdeckungen

Aluminium Typ AL/ALJ/ALB (M 1:10)

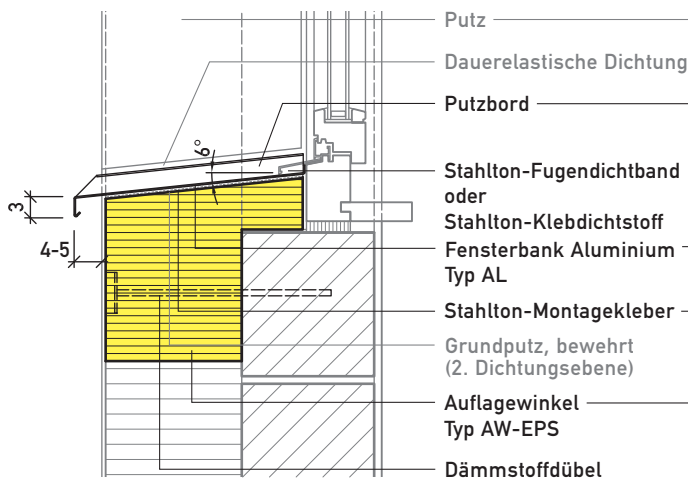
**Typ AL mit Putzbord**  
Vertikalschnitt



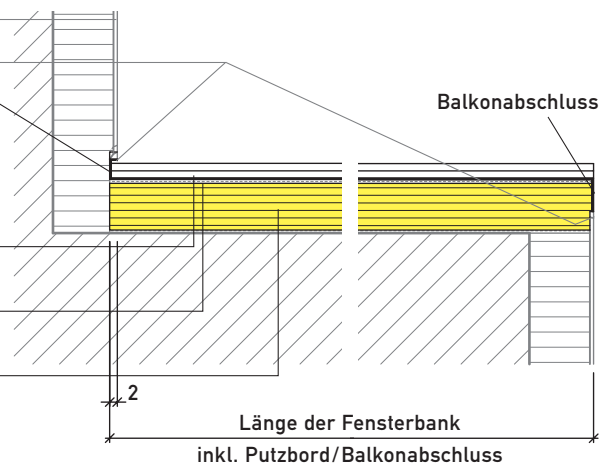
**mit Putzbord und Balkonabschluss**  
Längsschnitt



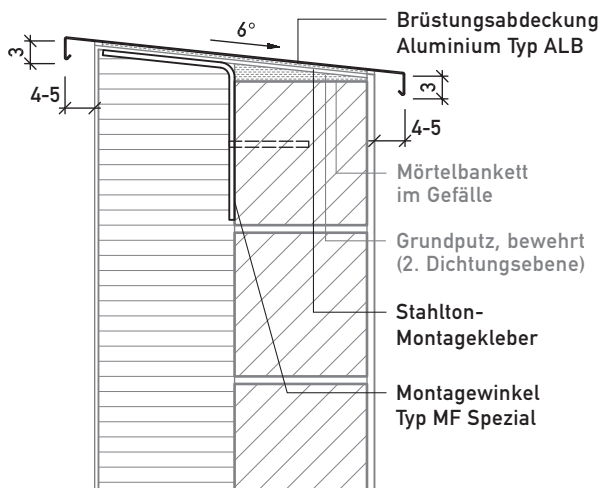
**Typ AL mit Putzbord**  
Vertikalschnitt



**mit Putzbord und Balkonabschluss**  
Längsschnitt



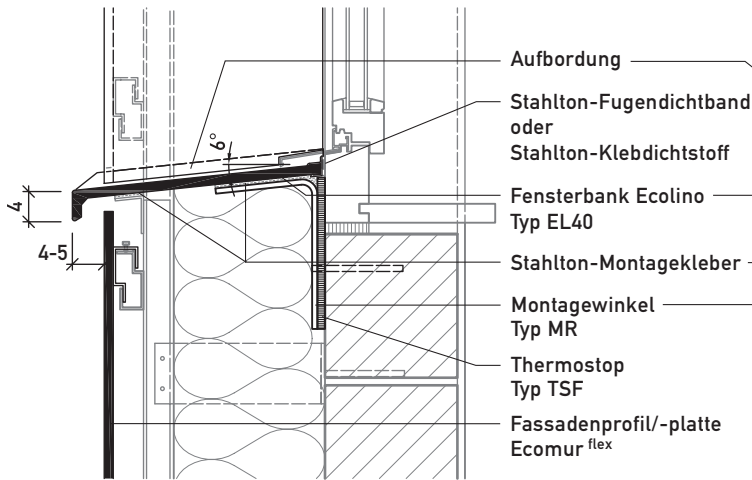
**Brüstungsabdeckung Typ ALB**  
Vertikalschnitt



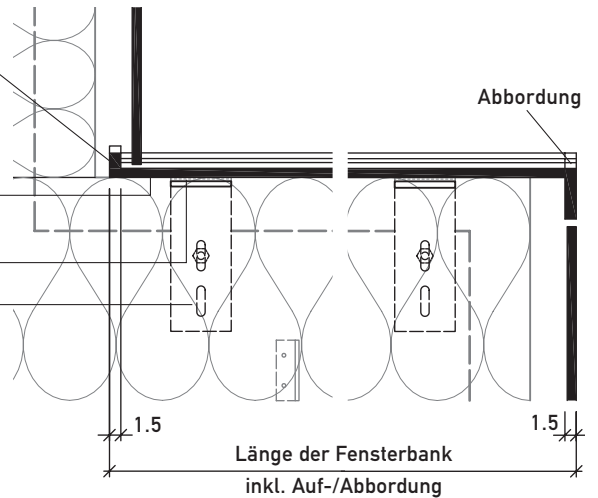
# Fensterbänke, Schwellen, Brüstungsabdeckungen

Ecolino Typ EL, Ecomur Typ EJES/EBJ, Ecomur<sup>flex</sup> (M 1:10)

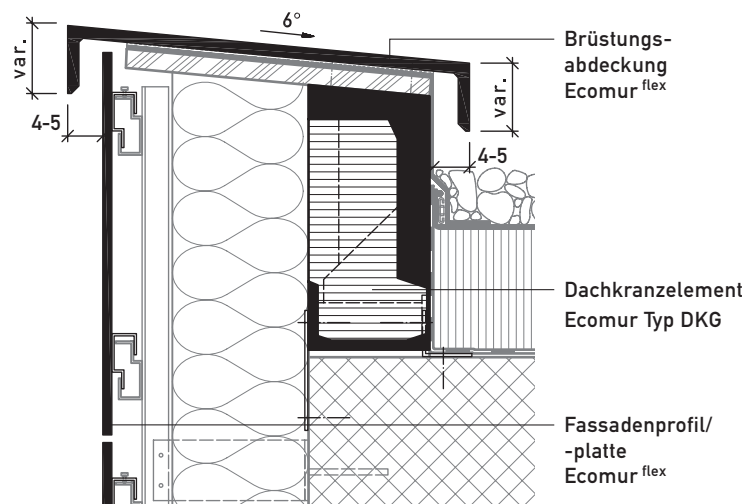
Typ EL40 mit Aufbordung  
Vertikalschnitt



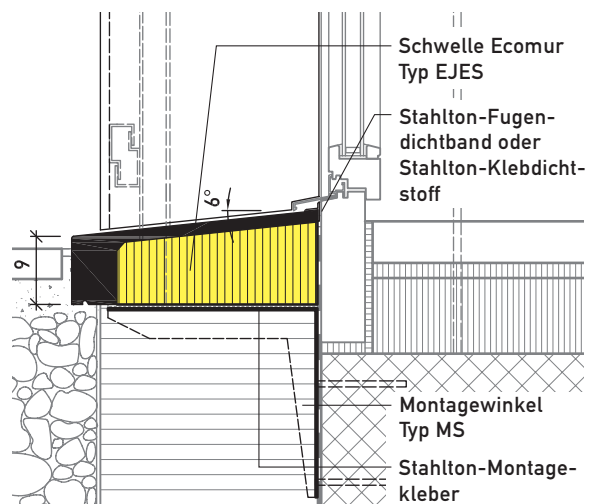
mit Aufbordung und Abbordung  
Längsschnitt



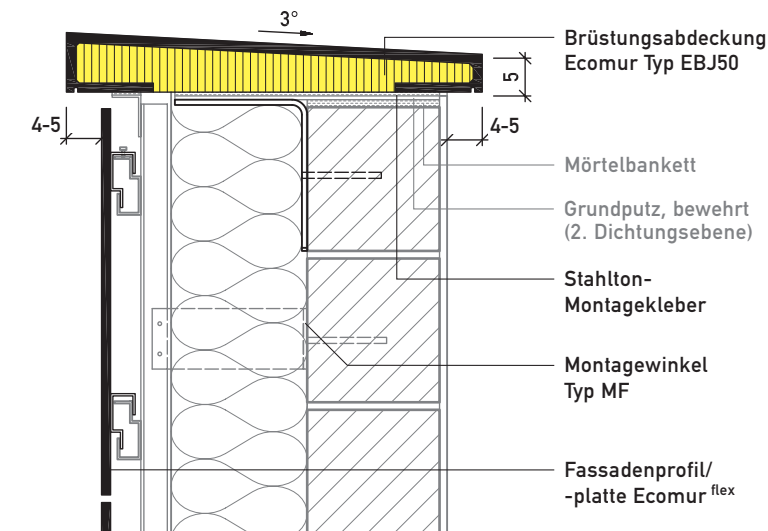
Ecomur<sup>flex</sup>  
Vertikalschnitt



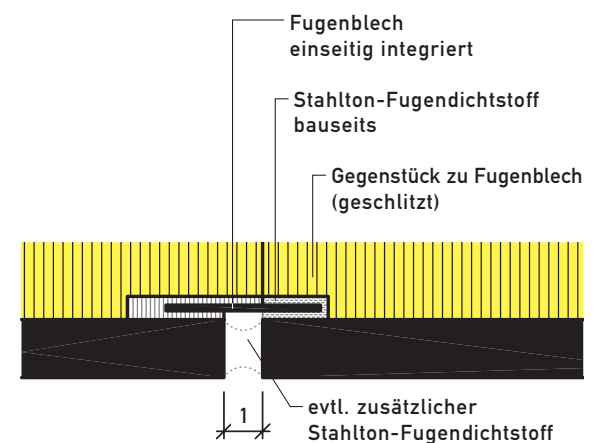
Schwelle Typ EJES ohne Aufbordung  
Vertikalschnitt



Typ EBJ50  
Vertikalschnitt



Horizontalschnitt Fugenausbildung 1:2  
Typ EBJ

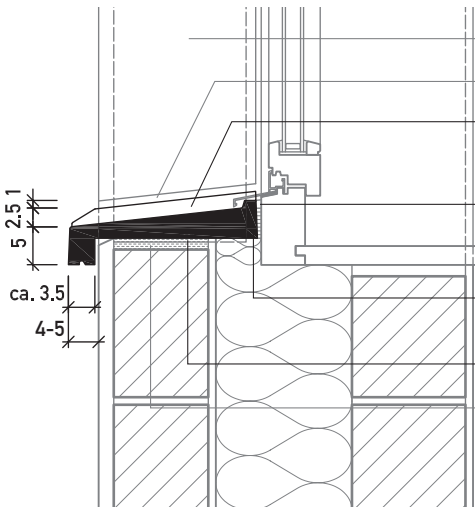


Hinterlüftete Fassade

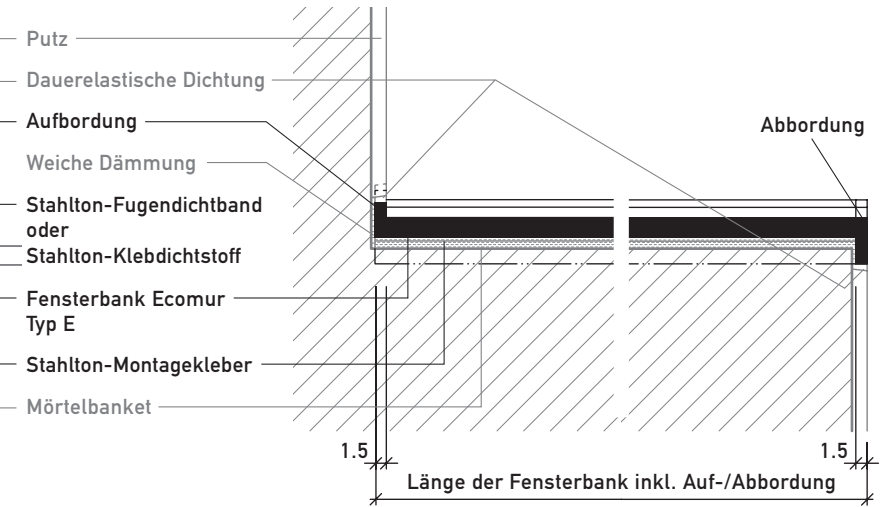
# Fensterbänke, Schwellen

Ecomur Typ E/EJ/EDS (M 1:10)

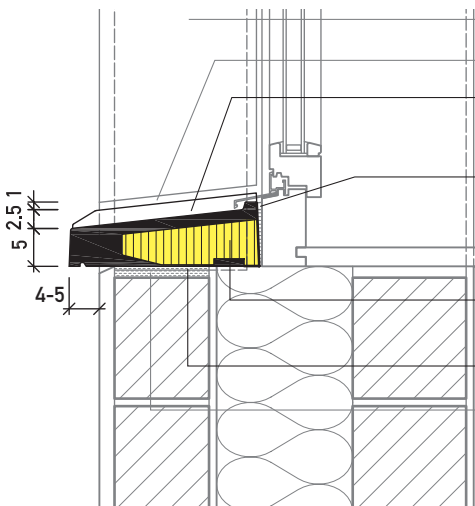
Typ E mit Aufbordung  
Vertikalschnitt



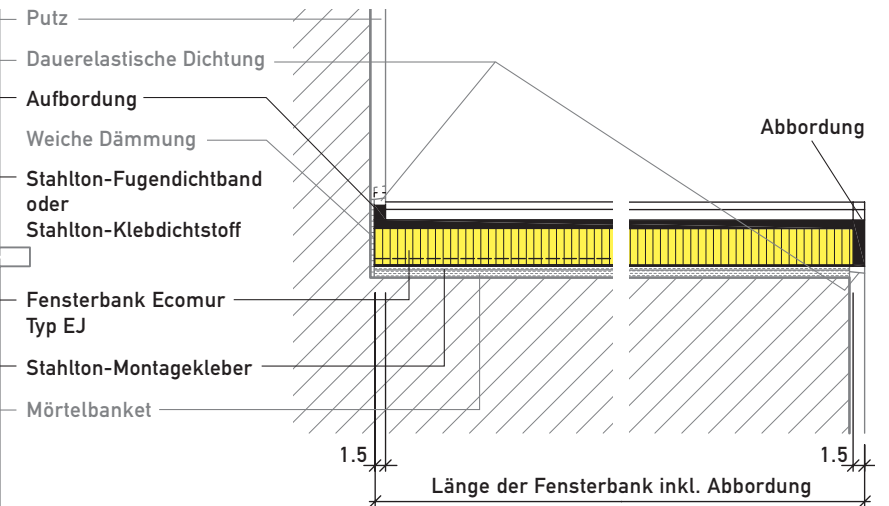
mit Aufbordung und Abbordung  
Längsschnitt



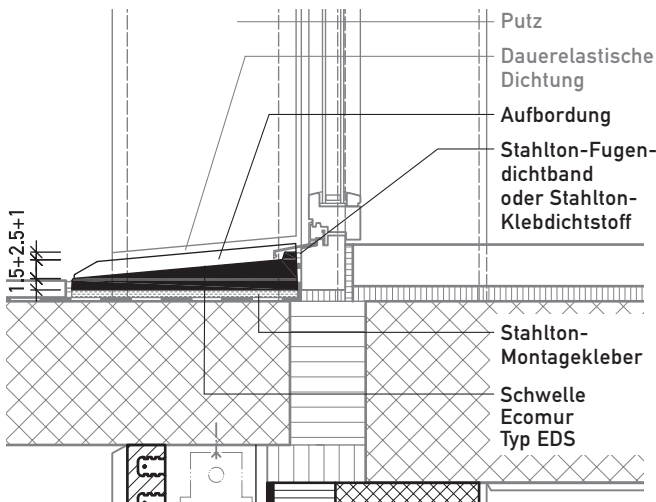
Typ EJ mit Aufbordung  
Vertikalschnitt



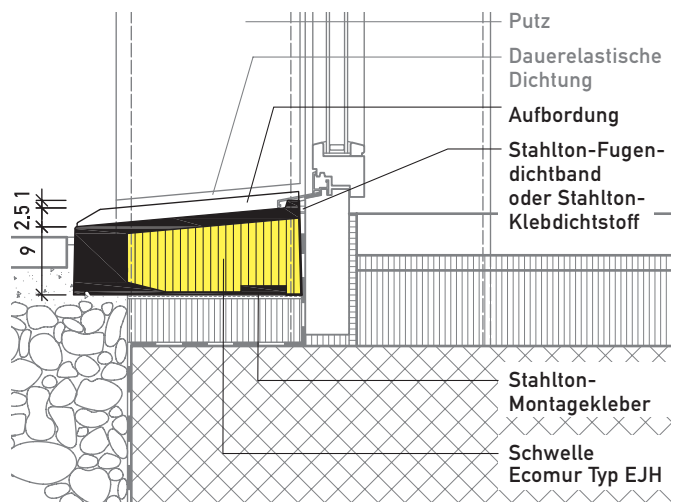
mit Aufbordung und Abbordung  
Längsschnitt



Ecomur Typ EDS mit Aufbordung  
Vertikalschnitt



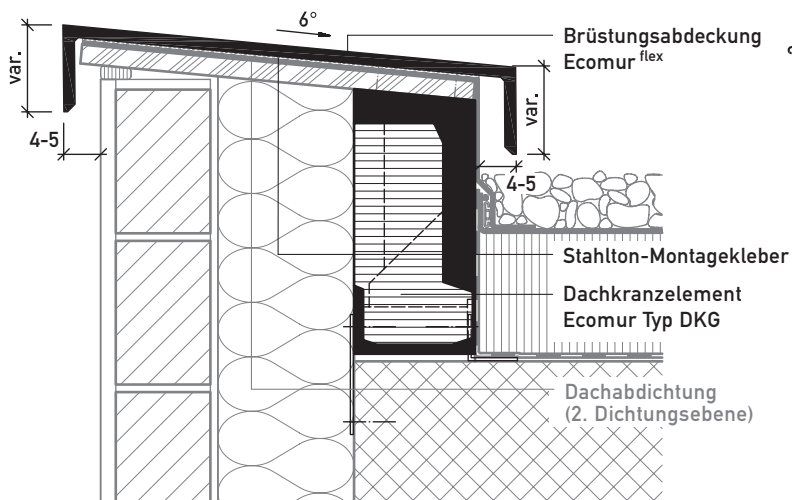
Ecomur Typ EJH mit Aufbordung  
Vertikalschnitt



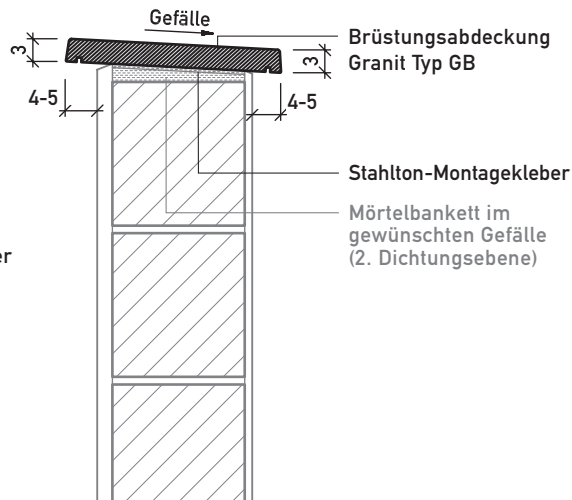
# Fensterbänke, Brüstungsabdeckungen

Ecomur<sup>flex</sup>, Granit Typ GB/G, Aluminium Typ ALJ (M 1:10)

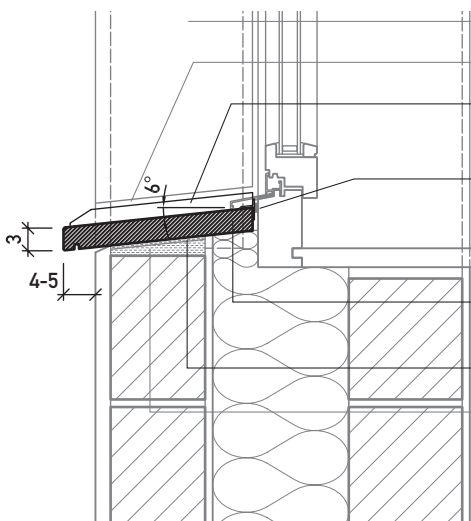
Ecomur<sup>flex</sup>  
Vertikalschnitt



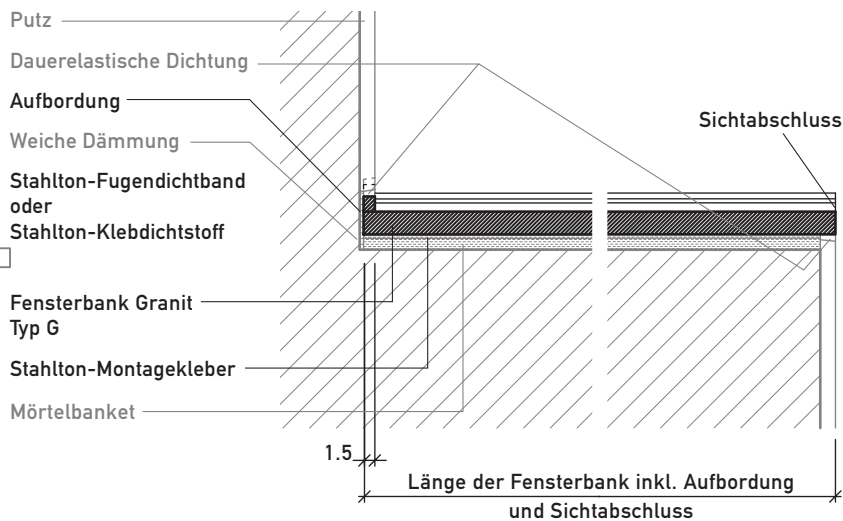
Granit Typ GB  
Vertikalschnitt



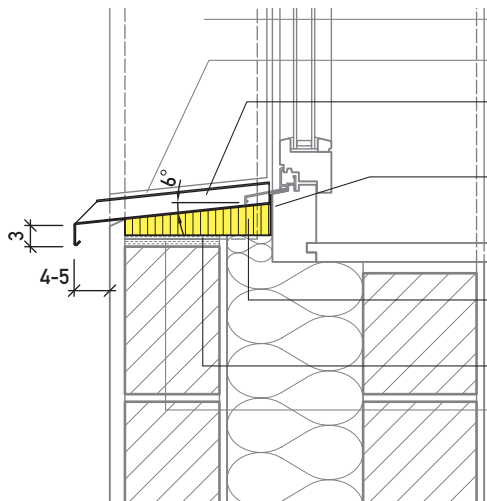
Granit Typ G mit Aufbordung  
Vertikalschnitt



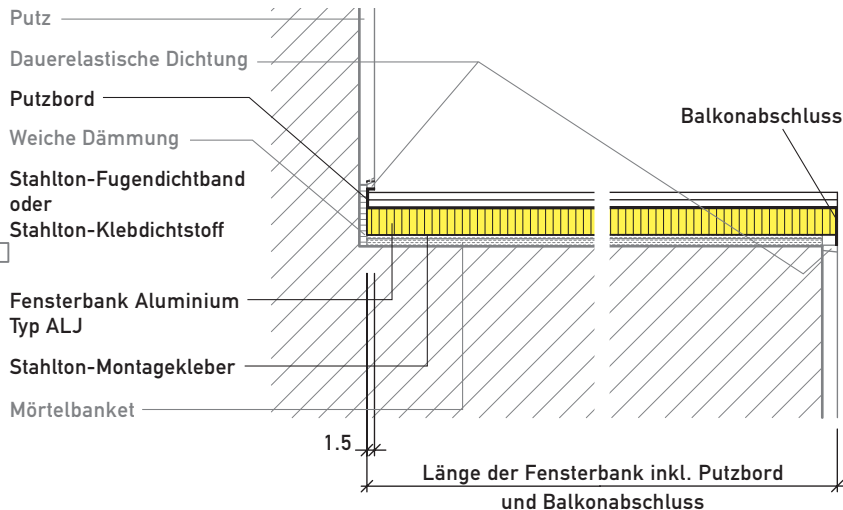
mit Aufbordung und Sichtabschluss  
Längsschnitt



Aluminium Typ ALJ mit Putzbord  
Vertikalschnitt



mit Putzbord und Balkonabschluss  
Längsschnitt

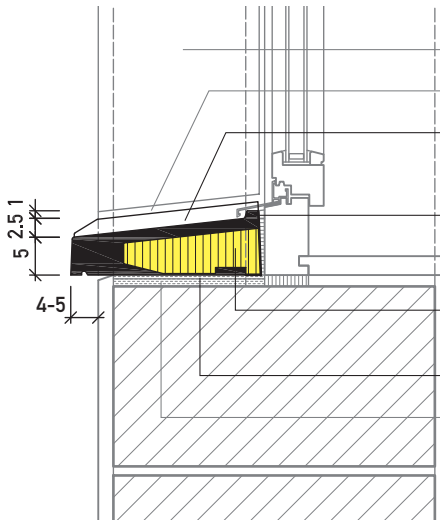


Zweischalenmauerwerk

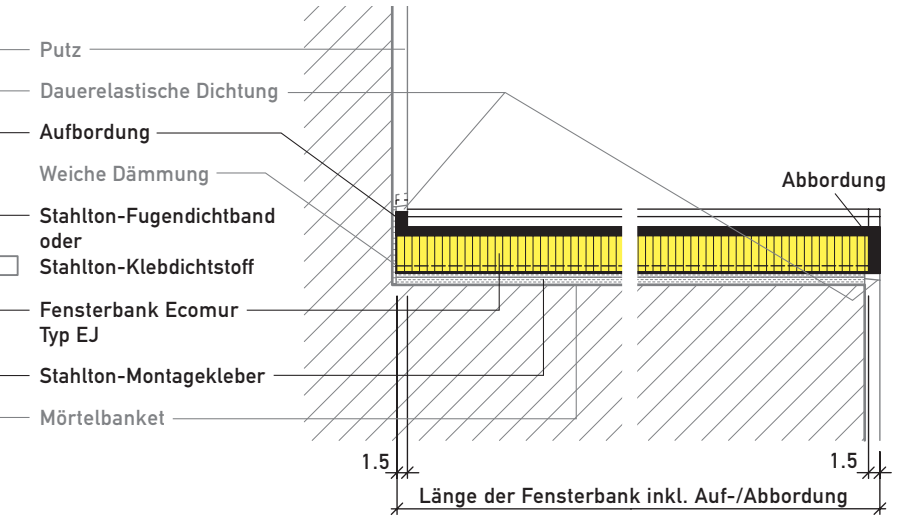
# Fensterbänke, Schwellen, Brüstungsabdeckungen

Ecomur Typ EJ/EDS/EJH/EBJ/EB (M 1:10)

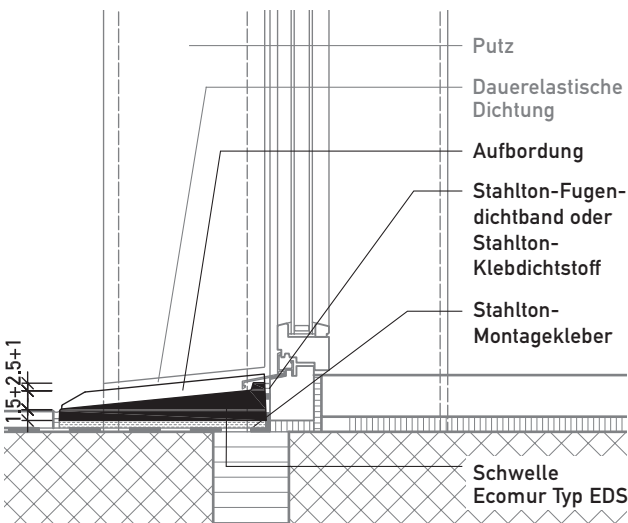
Typ EJ mit Aufbordung  
Vertikalschnitt



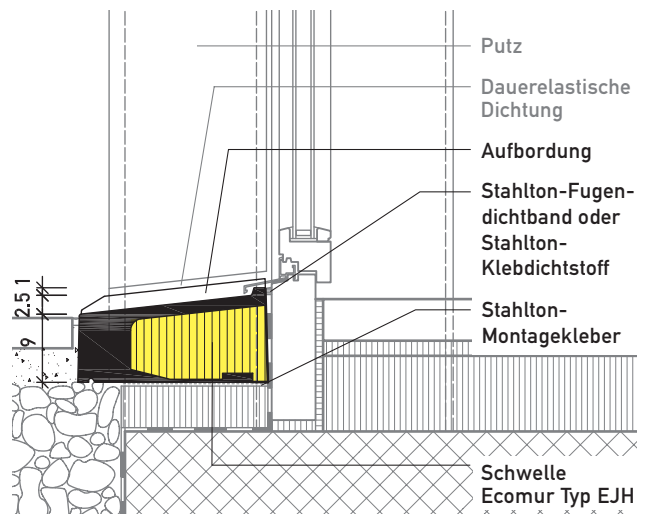
mit Aufbordung und Abbordung  
Längsschnitt



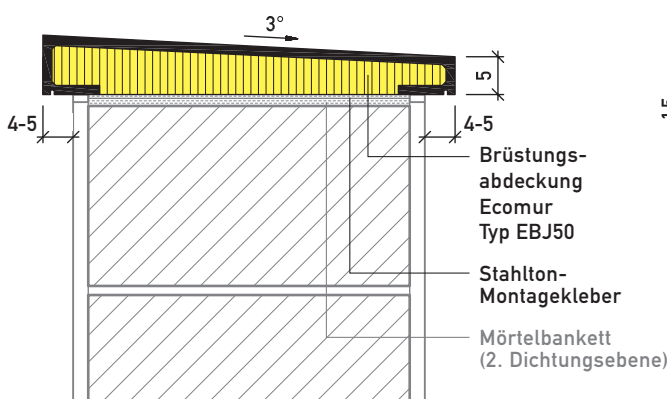
Typ EDS mit Aufbordung  
Vertikalschnitt



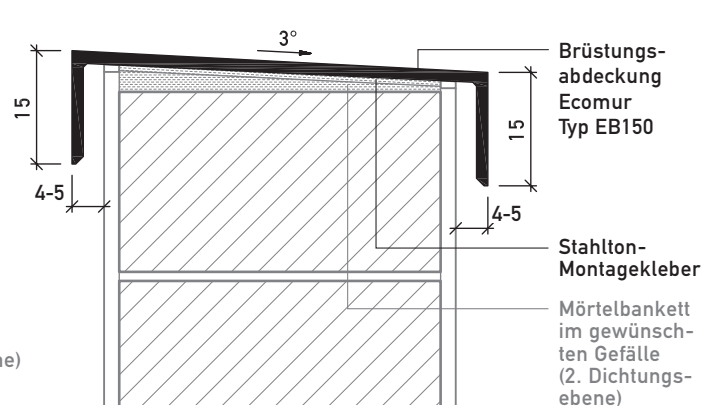
Typ EJH mit Aufbordung  
Vertikalschnitt



Ecomur Typ EBJ50  
Vertikalschnitt



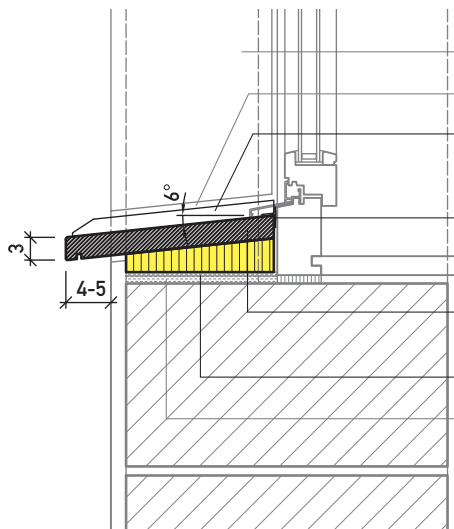
Ecomur Typ EB150  
Vertikalschnitt



# Fensterbänke, Schwellen, Brüstungsabdeckungen

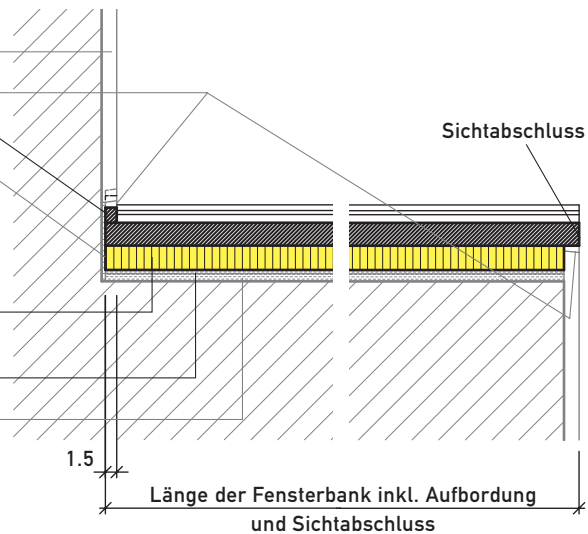
Granit Typ GJ/ GG/ GB, Aluminium Typ ALJ (M 1:10)

Granit Typ GJ mit Aufbordung  
Vertikalschnitt



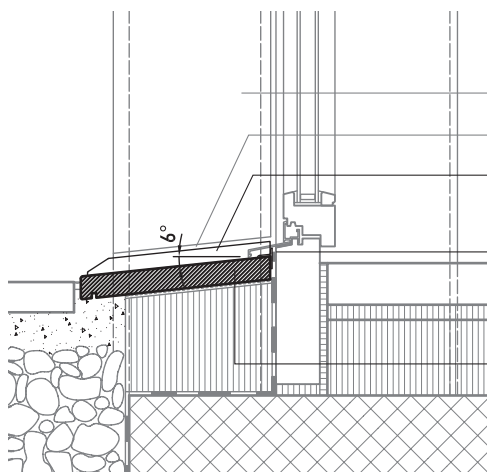
- Putz
- Dauerelastische Dichtung
- Aufbordung
- Weiche Dämmung
- Stahlton-Fugendichtband  
oder  
Stahlton-Klebdichtstoff
- Fensterbank Granit  
Typ GJ
- Stahlton-Montagekleber
- Mörtelbanket

mit Aufbordung und Sichtabschluss  
Längsschnitt



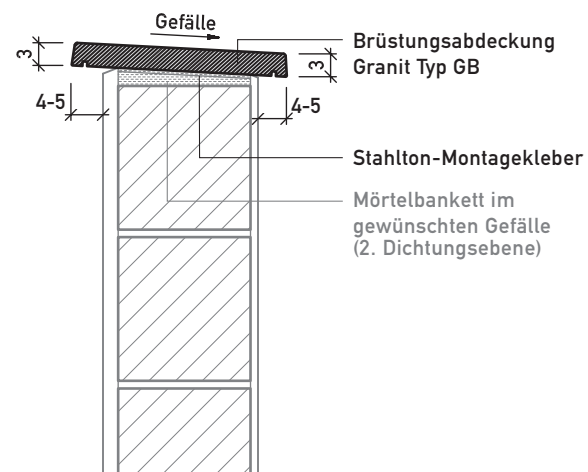
Länge der Fensterbank inkl. Aufbordung  
und Sichtabschluss

Granit Typ GG mit Aufbordung  
Vertikalschnitt



- Putz
- Dauerelastische Dichtung
- Aufbordung
- Stahlton-Fugendichtband  
oder  
Stahlton-Klebdichtstoff
- Schwelle Granit  
Typ GG

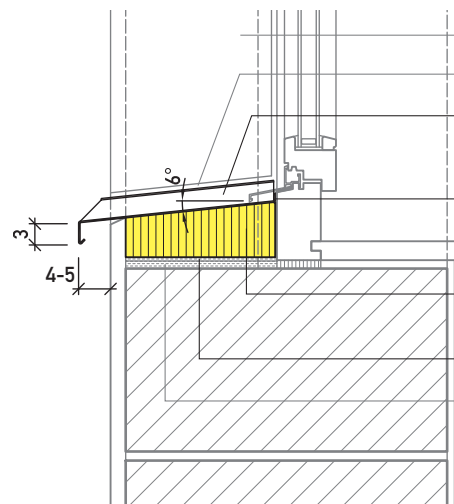
Granit Typ GB  
Vertikalschnitt



Brüstungsabdeckung  
Granit Typ GB

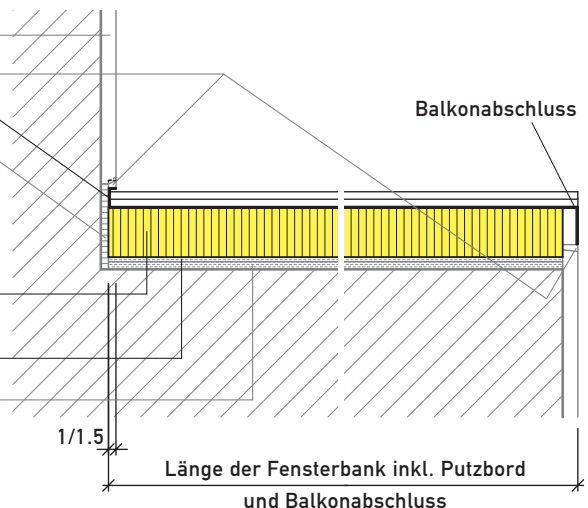
Stahlton-Montagekleber  
Mörtelbankett im  
gewünschten Gefälle  
(2. Dichtungsebene)

Aluminium Typ ALJ mit Putzbord  
Vertikalschnitt



- Putz
- Dauerelastische Dichtung
- Putzbord
- Weiche Dämmung
- Stahlton-Fugendichtband  
oder  
Stahlton-Klebdichtstoff
- Fensterbank Aluminium  
Typ ALJ
- Stahlton-Montagekleber
- Mörtelbanket  
(2. Dichtungsebene)

mit Putzbord und Balkonabschluss  
Horizontalschnitt



Balkonabschluss

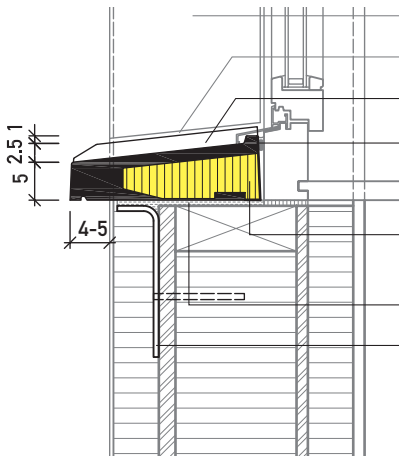
Länge der Fensterbank inkl. Putzbord  
und Balkonabschluss

Einsteinauerwerk

# Fensterbänke, Schwellen, Brüstungsabdeckungen

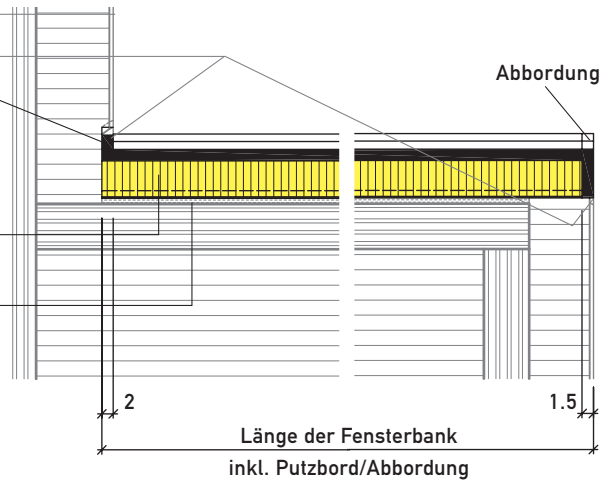
Ecomur Typ EJ/EJH/EBJ, Ecolino Typ EL (M 1:10)

Typ EJ mit Aufbordung  
Vertikalschnitt



- Putz
- Dauerelastische Dichtung
- Aufbordung
- Stahlton-Fugendichtband  
oder  
Stahlton-Klebdichtstoff
- Fensterbank Ecomur  
Typ EJ
- Stahlton-Montagekleber
- Montagewinkel  
Typ MF

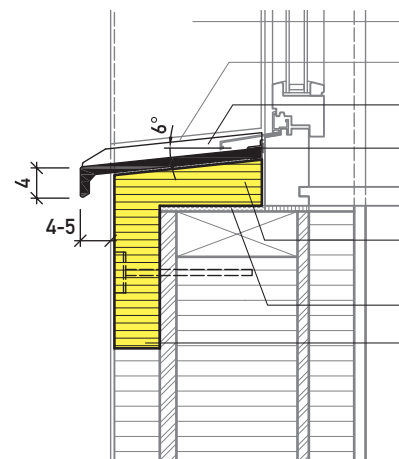
mit Aufbordung und Abbordung  
Längsschnitt



Abbordung

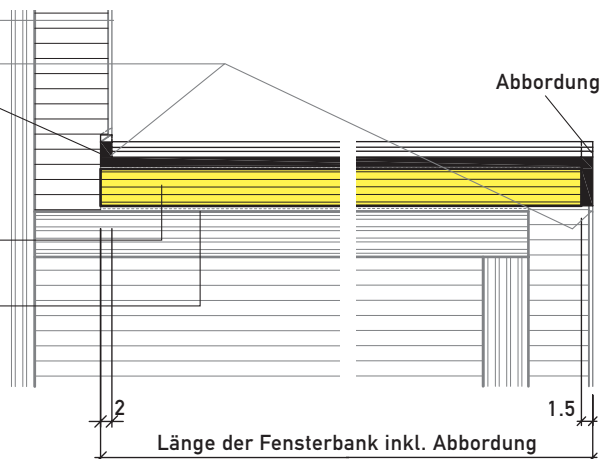
Länge der Fensterbank  
inkl. Putzbord/Abbordung

Typ EL mit Aufbordung  
Vertikalschnitt



- Putz
- Dauerelastische Dichtung
- Aufbordung
- Stahlton-Fugendichtband  
oder  
Stahlton-Klebdichtstoff
- Fensterbank Ecolino  
Typ EL40
- Stahlton-Montagekleber
- Auflagewinkel  
Typ AW-EPS

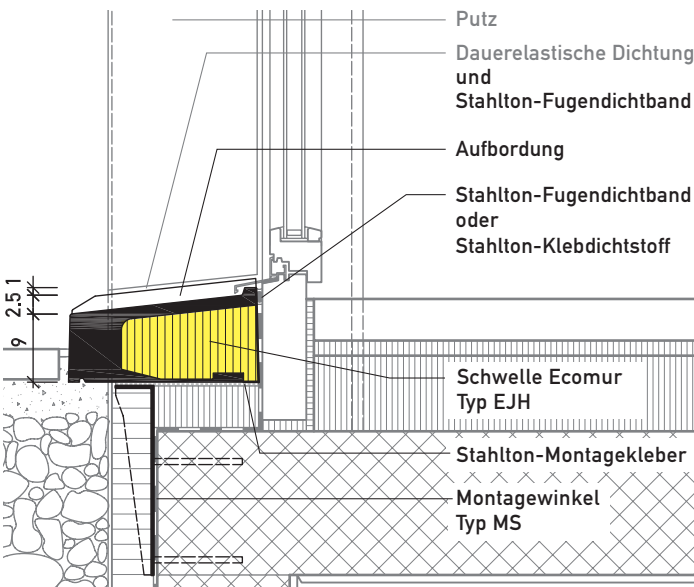
mit Aufbordung und Abbordung  
Längsschnitt



Abbordung

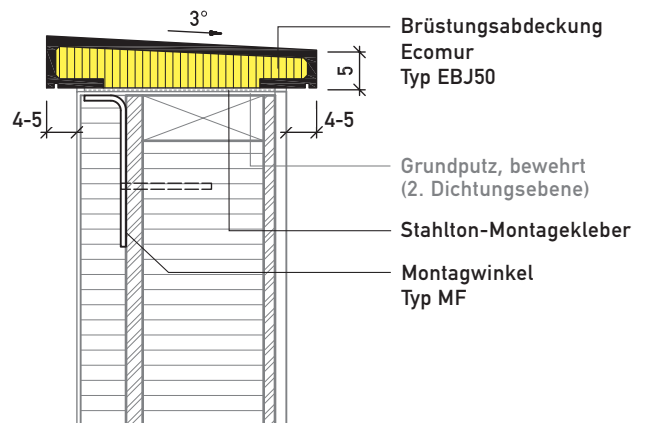
Länge der Fensterbank inkl. Abbordung

Typ EJH mit Aufbordung  
Vertikalschnitt



- Putz
- Dauerelastische Dichtung  
und  
Stahlton-Fugendichtband
- Aufbordung
- Stahlton-Fugendichtband  
oder  
Stahlton-Klebdichtstoff
- Schwelle Ecomur  
Typ EJH
- Stahlton-Montagekleber
- Montagewinkel  
Typ MS

Typ EBJ50  
Vertikalschnitt



Brüstungsabdeckung  
Ecomur  
Typ EBJ50

Grundputz, bewehrt  
(2. Dichtungsebene)

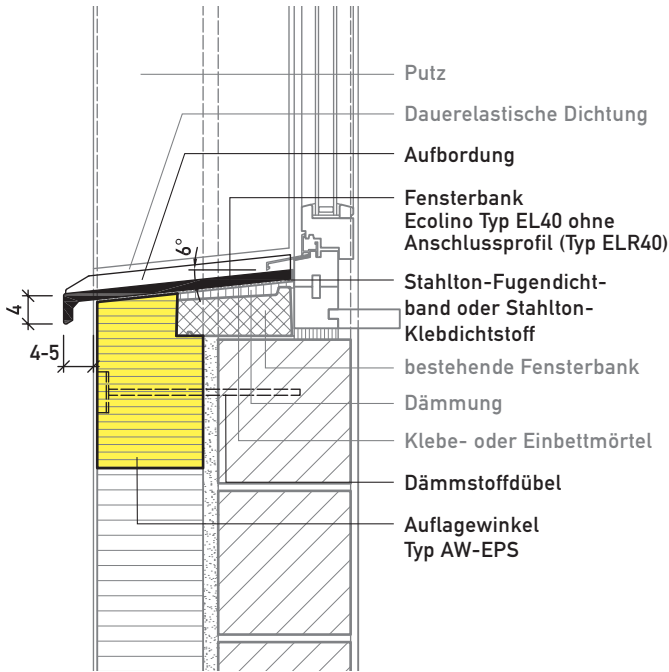
Stahlton-Montagekleber

Montagewinkel  
Typ MF

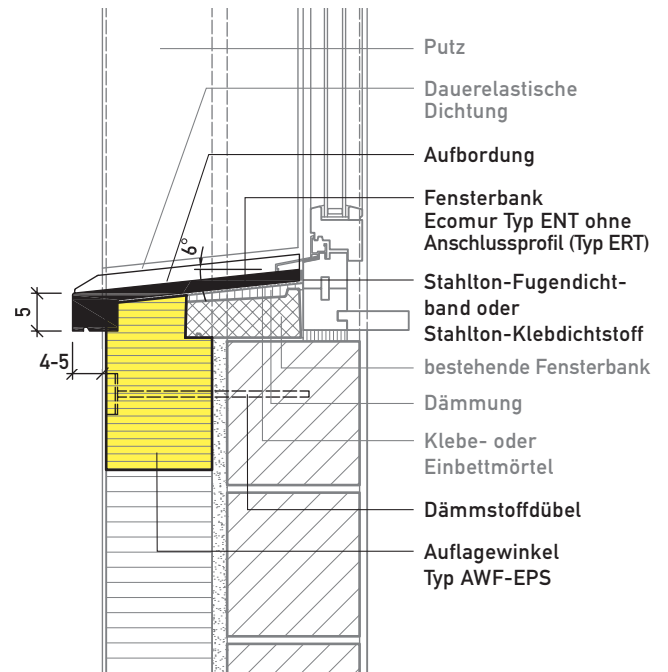
# Fensterbänke

Ecolino Typ EL, Ecomur Typ ENT/EV, Aluminium Typ AL (M 1:10)

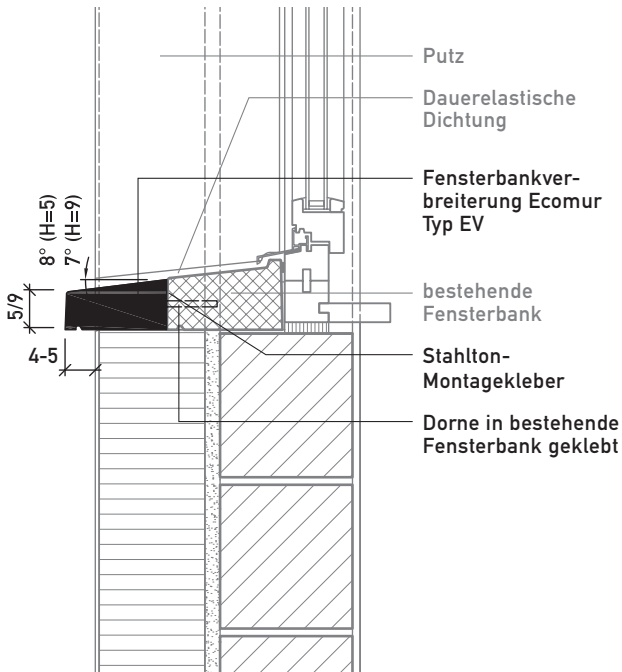
Typ EL40 mit Aufbordung  
Vertikalschnitt



Typ ENT mit Aufbordung  
Vertikalschnitt



Fensterbankverbreiterung Typ EV  
Vertikalschnitt



Typ AL mit Putzbord  
Vertikalschnitt

