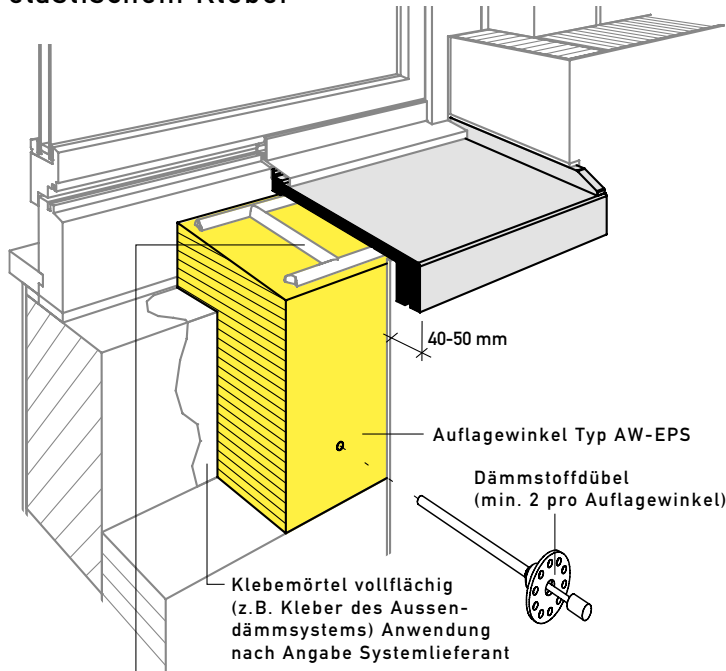


Versetzanleitung Fensterbänke Ecomur Typ EN50/ENT50-200, Ecolino Typ EL40-200 Aussenwärmedämmung, Holzsystembau

- Lagerung: Vor Witterungseinflüssen / Verschmutzung schützen. Holzkontakt mit Sichtflächen vermeiden.
- Oberflächenschutz: Für bauseitige Abdeckung nur rückstandsfrei entfernbare Abdeckbänder verwenden. Die Schutzfolie, sofern vorhanden, muss spätestens 4 Monate nach Lieferung entfernt sein.
- Holzsystembau: Holzunterkonstruktion verwindungsfrei. Elemente auf egalisierten, tragenden Untergrund mit Stahlton-Montagekleber verklebt. Andere Klebesysteme sind auf die Konstruktion abzustimmen.
- Lagerung und Transport Typ EL: Immer stehend

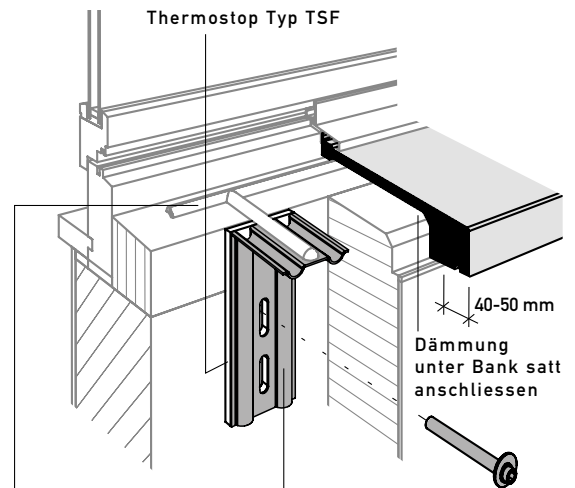


Versetzen mit Auflegewinkel und elastischem Kleber



Stahlton Montagekleber ¹⁾:
 Aussen- und Innenseite ganze Banklänge (max. Abstand 300 mm) und alle 500 mm quer. Verbrauch: 1 Kartusche (290 ml) für ca. 2.50 m Fensterbank oder Klebe- oder Einbettmörtel ¹⁾ (kein Leichtmörtel) vollflächig Anwendung nach Angabe Systemlieferant

Versetzen mit Montagewinkel und elastischem Kleber

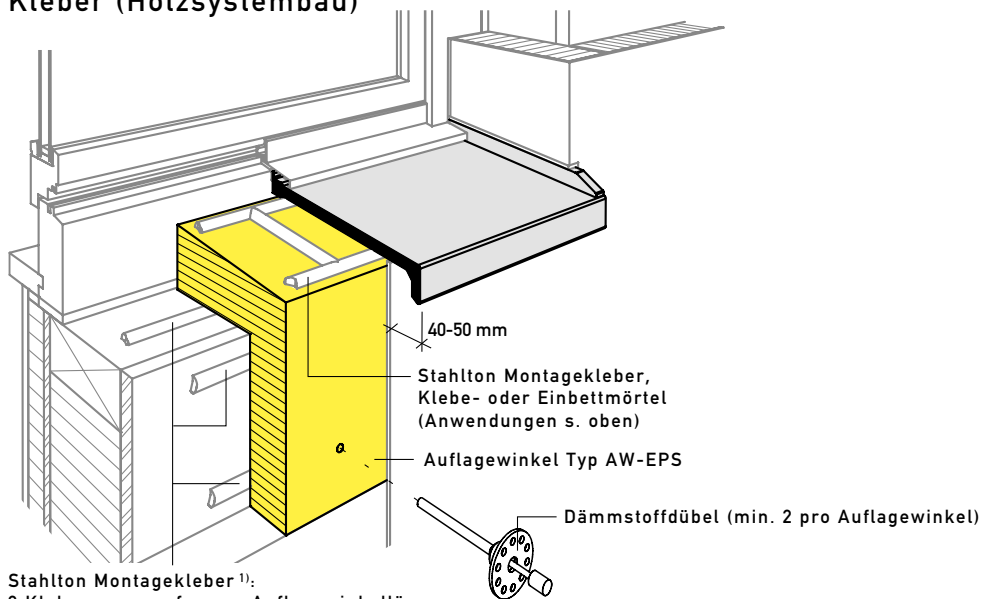


Montagewinkel Typ MR für EN50/ENT50-90/EL40-200:
 (Bef. mit 1 Randabstand = 150 mm, Winkelabstand ≤ 1500 mm, Schraube/ 2 St. für L ≤ 1800 mm, 3 St. für L ≤ 3000 mm Dübel)

Montagewinkel Typ MG für ENT120-200:
 (Bef. mit 2 Randabstand = 150 mm, Winkelabstand ≤ 900 mm, Schrauben/ 2 St. für L ≤ 1050 mm, 3 St. für L ≤ 1800 mm, Dübeln) 4 St. für L ≤ 3000 mm

Stahlton Montagekleber ¹⁾:
 Innenseite ganze Banklänge und auf Montagewinkeln Verbrauch: 1 Kartusche (290 ml) für ca. 5 m Fensterbank

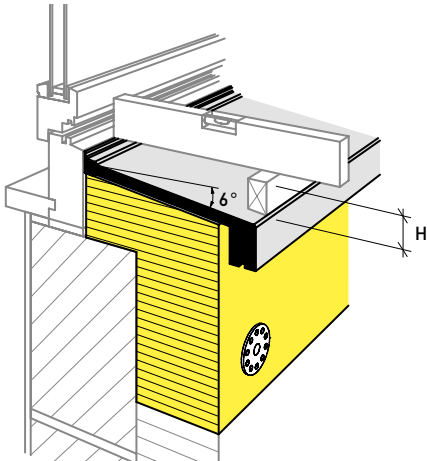
Versetzen mit Auflegewinkel und elastischem Kleber (Holzsystembau)



Stahlton Montagekleber ¹⁾:
 3 Kleberauppen auf ganze Auflegewinkellänge Verbrauch: 1 Kartusche (290 ml) für ca. 1.50 m Auflegewinkel

¹⁾ Voraussetzung zum Kleben:
 - Klebeflächen: sauber, trocken und staubfrei
 - Montagewinkeloberfläche: Stahlton Primer, Verbrauch: 1 Dose (200 ml) für ca. 400 Winkel

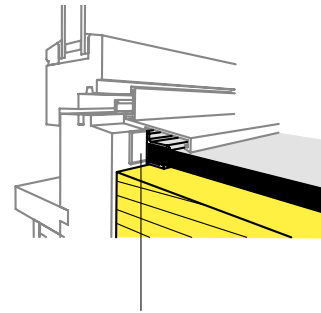
Ausrichten der Fensterbank



Typ	Breite (mm)	H (mm)
EN50	150	26
EN50	175	28
EN50	200	31
EN50	225	34
EN50	250	36
EN50	275	39
EN50	300	42
EN50	325	44
EN50	350	46

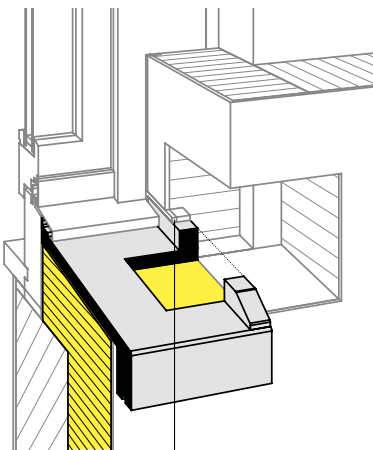
ENT50-200 und EL40-200
wie Typ EN50

Fensteranschluss



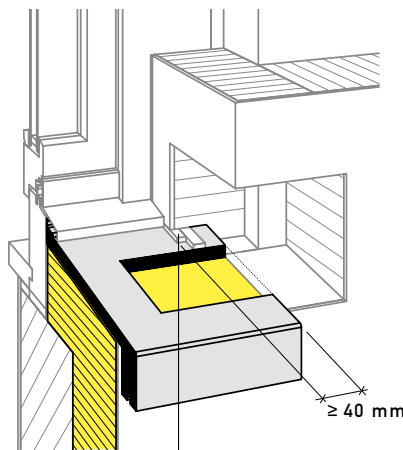
Stahlton-Fugendichtband BG 1 oder
Rundschnur mit Stahlton-Fugendichtstoff
Verbrauch: 1 Kartusche (290 ml) für
ca. 5 m Fensterbank

Seitlicher Anschluss mit Aufbordung



Stahlton-Fugendichtband BG 1 und
Stahlton-Fugendichtstoff
(auch seitlich und Untersicht)

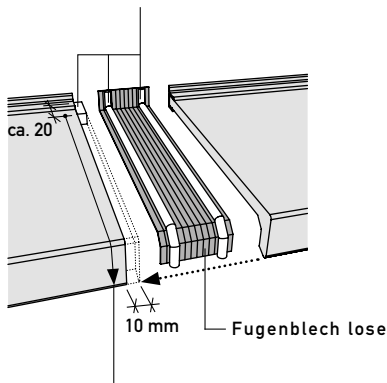
Seitlicher Anschluss ohne Aufbordung



Stahlton-Fugendichtband BG 1 und
Stahlton-Fugendichtstoff
(auch seitlich und Untersicht)

Stoßfugenausbildung mit Fugenblech lose

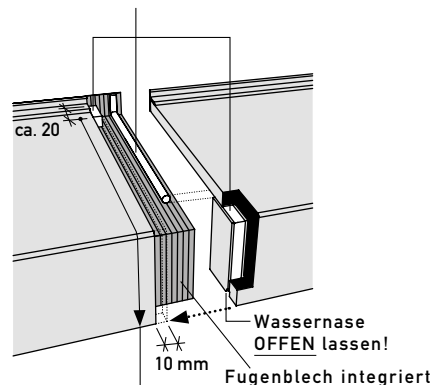
Stahlton-Fugendichtstoff
Verbrauch: 1 Kartusche (290 ml) für ca. 2.50 m Fuge



Bei geraden Stoßfugen ev. zusätzlicher
Stahlton-Fugendichtstoff, bei Gehrungen immer
mit Stahlton-Fugendichtstoff
Verbrauch : 1 Kartusche (290 ml) für ca. 5 m Fuge

Stoßfugenausbildung mit integriertem Fugenblech

Stahlton-Fugendichtstoff
Verbrauch: 1 Kartusche (290 ml) für ca. 5 m Fuge

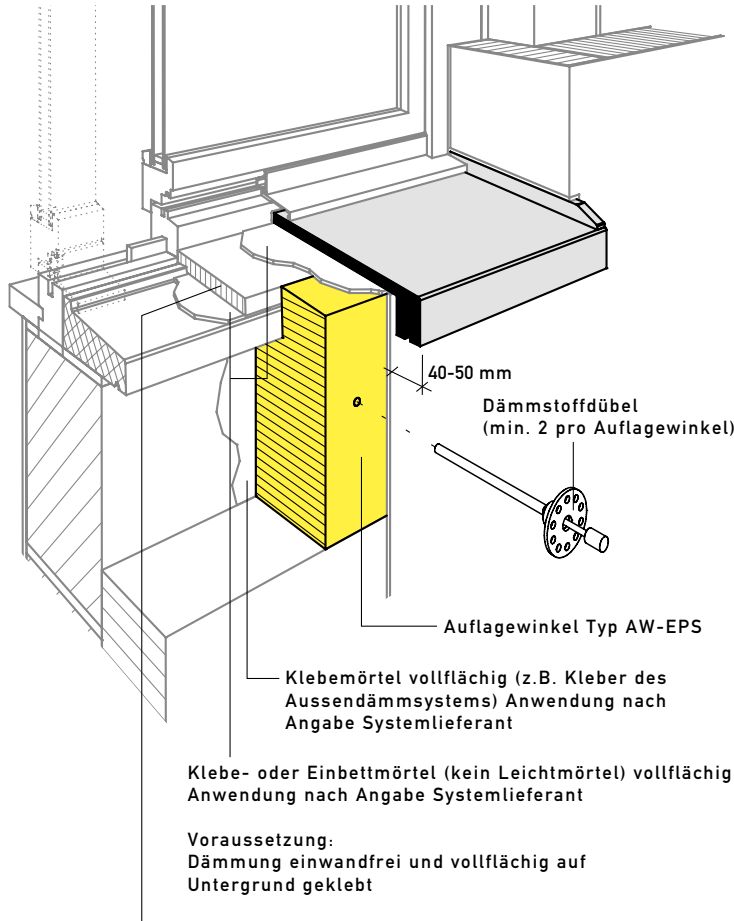


Bei geraden Stoßfugen ev. zusätzlicher
Stahlton-Fugendichtstoff, bei Gehrungen immer
mit Stahlton-Fugendichtstoff
Verbrauch : 1 Kartusche (290 ml) für ca. 5 m Fuge

Versetzanleitung Fensterbänke Ecomur Typ ER50/ERT50-200, Ecolino Typ ELR40-200 Sanierung

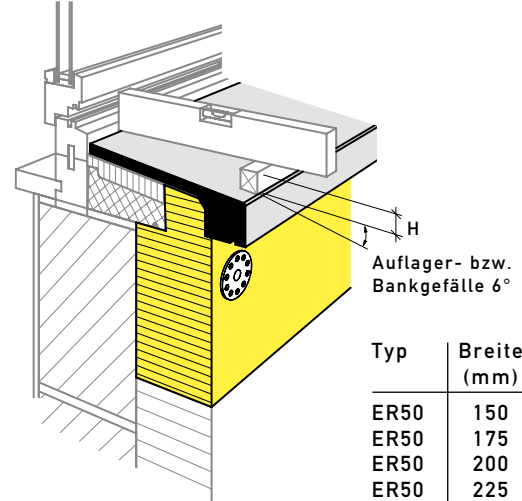
- Lagerung: Vor Witterungseinflüssen/Verschmutzung schützen. Holzkontakt mit Sichtflächen vermeiden.
- Oberflächenschutz: Für bauseitige Abdeckung nur rückstandsfrei entfernbare Abdeckbänder verwenden. Die Schutzfolie, sofern vorhanden, muss spätestens 4 Monate nach Lieferung entfernt sein.

Versetzen mit Klebemörtel



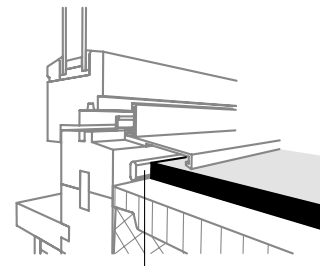
Dämmung XPS als Auflager für Fensterbank (Gefälle 6°)

Ausrichten der Fensterbank



Typ	Breite (mm)	H (mm)
ER50	150	16
ER50	175	18
ER50	200	21
ER50	225	24
ER50	250	26
ER50	275	29
ER50	300	32
ER50	325	34
ER50	350	36
ER50	375	39
ER50	400	42
ER50	425	45
ER50	450	47

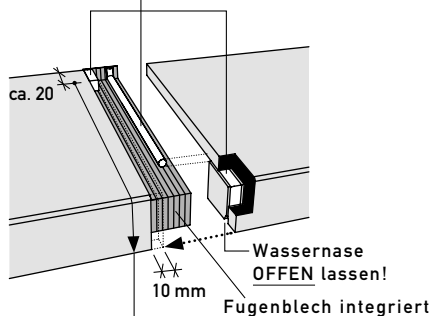
Fensteranschluss



Stahlton-Fugendichtband BG 1 oder Rundschnur mit Stahlton-Fugendichtstoff
Verbrauch : 1 Kartusche (290 ml) für ca. 5 m Fensterbank

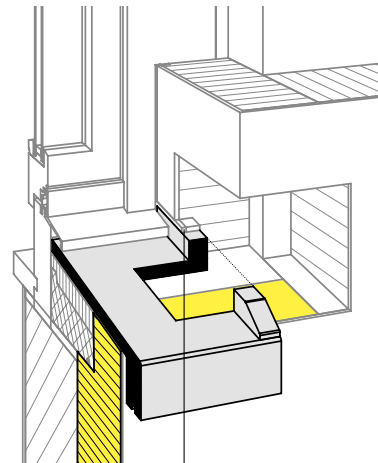
Stoßfugenausbildung mit integriertem Fugenblech

Stahlton-Fugendichtstoff
Verbrauch: 1 Kartusche (290 ml) für ca. 5 m Fuge



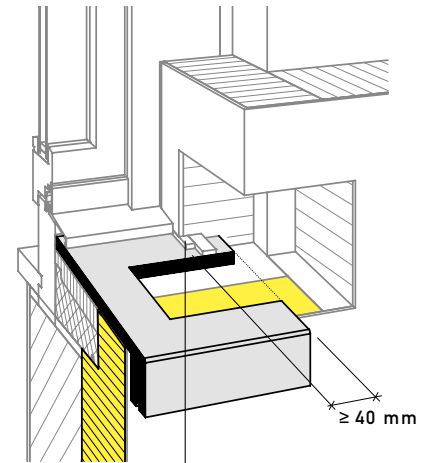
Bei geraden Stoßfugen ev. zusätzlicher Stahlton-Fugendichtstoff, bei Gehrungen immer mit Stahlton-Fugendichtstoff
Verbrauch: 1 Kartusche (290 ml) für ca. 5 m Fuge

Seitlicher Anschluss mit Aufbordung



Stahlton-Fugendichtband BG 1 und Stahlton-Fugendichtstoff (auch seitlich und Untersicht)

Seitlicher Anschluss ohne Aufbordung



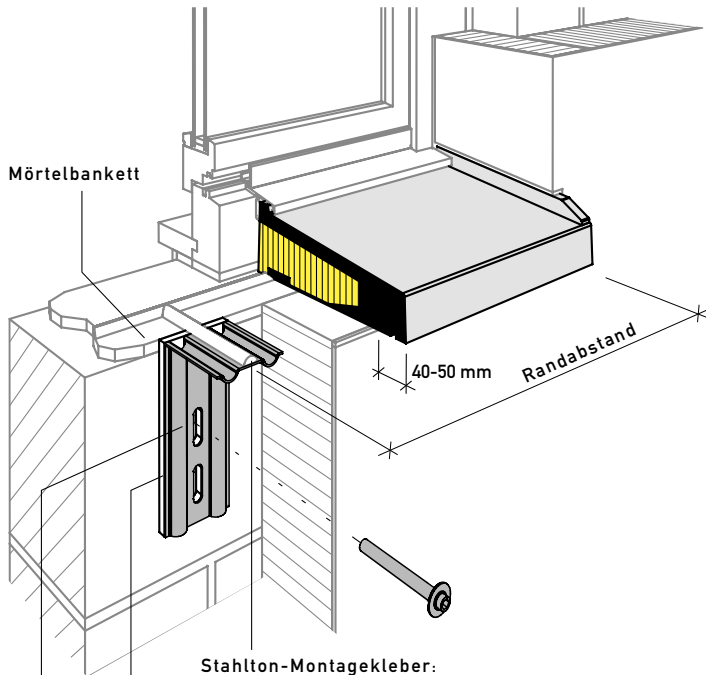
Stahlton-Fugendichtband BG 1 und Stahlton-Fugendichtstoff (auch seitlich und Untersicht)

Versetzanleitung Fensterbänke Ecomur Typ EJS50/EJS90

Aussenwärmedämmung (Holzsystembau analog)

- Lagerung: Vor Witterungseinflüssen/Verschmutzung schützen. Holzkontakt mit Sichtflächen vermeiden.
- Oberflächenschutz: Für bauseitige Abdeckung nur rückstandsfrei entfernbare Abdeckbänder verwenden. Die Schutzfolie, sofern vorhanden, muss spätestens 4 Monate nach Lieferung entfernt sein.
- Holzsystembau: Holzunterkonstruktion verwindungsfrei. Elemente auf egalisierten, tragenden Untergrund mit Stahlton-Montagekleber verklebt. Andere Klebesysteme sind auf die Konstruktion abzustimmen.

Versetzen mit elastischem Kleber



Stahlton-Montagekleber:
 Innenseite ganze Banklänge und auf Montagewinkeln
 Verbrauch: 1 Kartusche (290 ml) für ca. 5 m Fensterbank

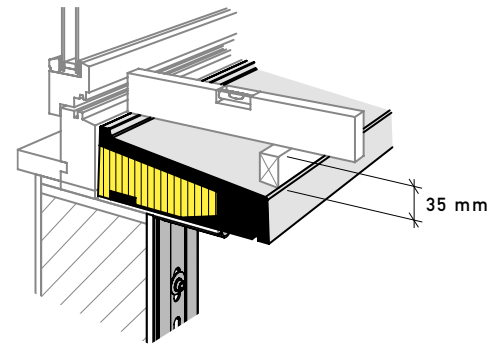
Voraussetzungen zum Kleben:
 Mörtelbankett und Bankuntersicht: sauber, trocken und staubfrei
 Montagewinkeloberfläche: Stahlton-Primer
 Verbrauch: 1 Dose (200 ml) für ca. 400 Winkel

Thermostop:
 Typ TSF zu Montagewinkel Typ MF
 Typ TSS zu Montagewinkel Typ MS

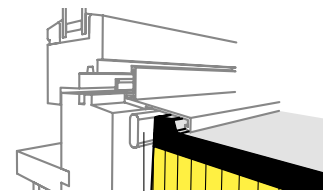
Montagewinkel Typ MF für Fensterbänke: Randabstand = 150 mm, Winkelabstand ≤ 1500 mm
 2 St. für $L \leq 1800$ mm, 3 St. für $L \leq 3000$ mm

Montagewinkel Typ MS für Schwellen: Randabstand = 250 mm, Winkelabstand ≤ 500 mm
 2 St. für $L \leq 1000$ mm, 3 St. für $L \leq 1500$ mm, 4 St. für $L \leq 2000$ mm,
 5 St. für $L \leq 2500$ mm, 6 St. für $L \leq 3000$ mm

Ausrichten der Fensterbank

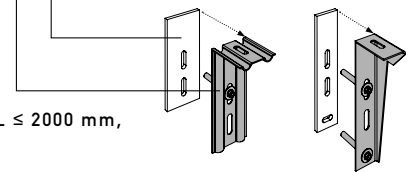


Fensteranschluss



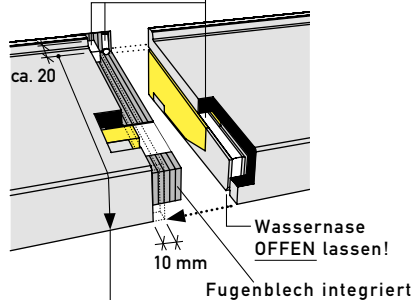
Stahlton-Fugendichtband BG 1 oder Rundschnur mit Stahlton-Fugendichtstoff
 Verbrauch: 1 Kartusche (290 ml) für ca. 5 m Fensterbank

Montagewinkel: Typ MF Fensterbank, Typ MS Schwelle
Thermostop: Typ TSF, Typ TSS



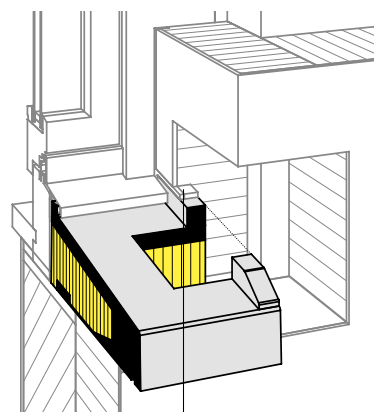
Stoßfugenausbildung mit integriertem Fugenblech

Stahlton-Fugendichtstoff
 Verbrauch: 1 Kartusche (290 ml) für ca. 5 m Fuge



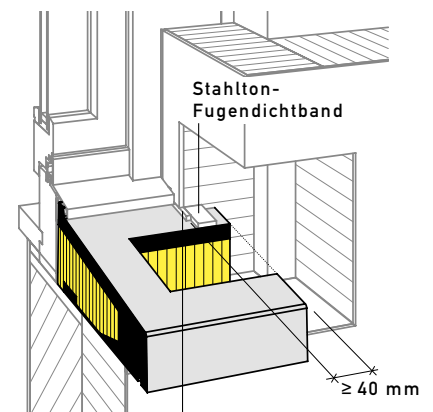
Bei geraden Stoßfugen ev. zusätzlicher Stahlton-Fugendichtstoff, bei Gehrungen immer mit Stahlton-Fugendichtstoff
 Verbrauch: 1 Kartusche (290 ml) für ca. 5 m Fuge

Seitlicher Anschluss mit Aufbordung



Stahlton-Fugendichtband BG 1 und Stahlton-Fugendichtstoff
 (auch seitlich und Untersicht)

Seitlicher Anschluss ohne Aufbordung



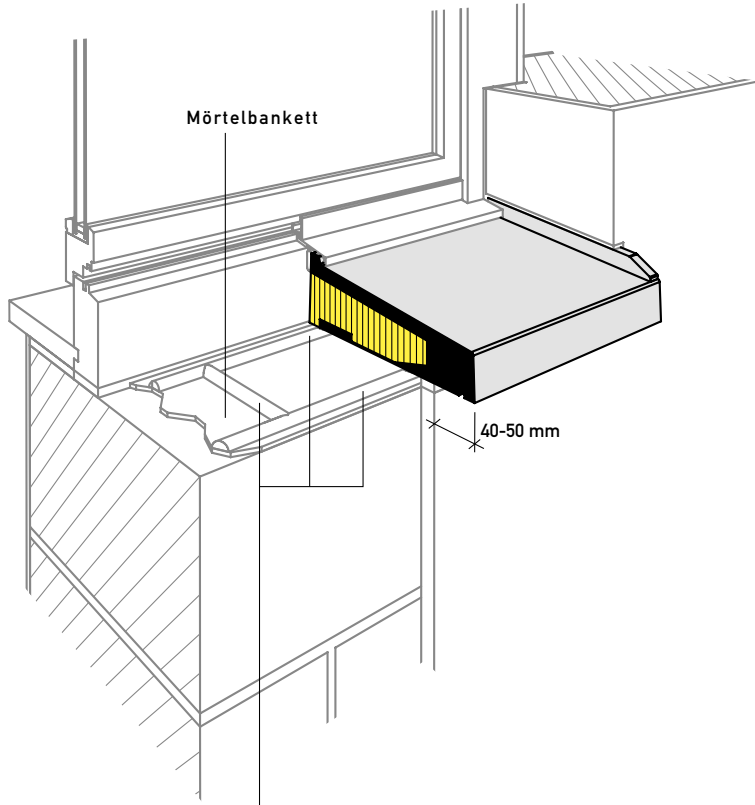
Stahlton-Fugendichtband BG 1 und Stahlton-Fugendichtstoff
 (auch seitlich und Untersicht)

Versetzanleitung Fensterbänke Ecomur Typ EJS50/EJS90/EJES90/ENTS50

Einsteinmauerwerk (Zweischalenmauerwerk analog)

- Lagerung: Vor Witterungseinflüssen/Verschmutzung schützen. Holzkontakt mit Sichtflächen vermeiden.
- Oberflächenschutz: Für bauseitige Abdeckung nur rückstandsfrei entfernbare Abdeckbänder verwenden. Die Schutzfolie, sofern vorhanden, muss spätestens 4 Monate nach Lieferung entfernt sein.

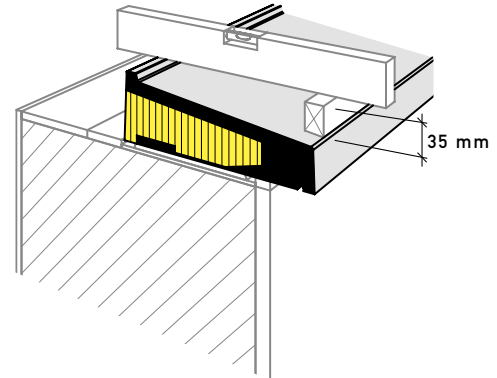
Versetzen mit elastischem Kleber



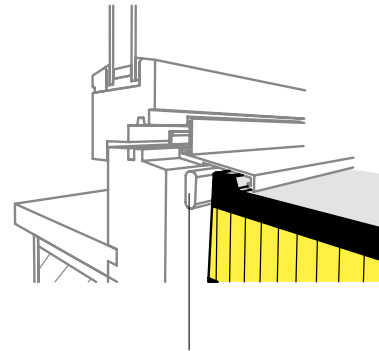
Stahlton-Montagekleber:
 Aussen- und Innenseite ganze Banklänge (max. Abstand 300 mm) und alle 500 mm quer. Verbrauch: 1 Kartusche (290 ml) für ca. 2.50 m Fensterbank

Voraussetzung zum Kleben:
 Mörtelbankett und Bankuntersicht: sauber, trocken und staubfrei

Ausrichten der Fensterbank



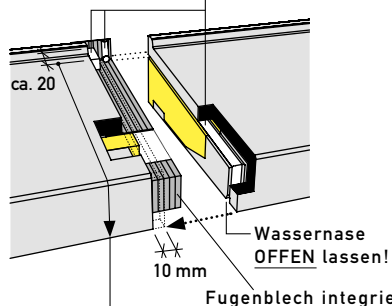
Fensteranschluss



Stahlton-Fugendichtband BG 1 oder Rundschnur mit Stahlton-Fugendichtstoff
 Verbrauch : 1 Kartusche (290 ml) für ca. 5 m Fensterbank

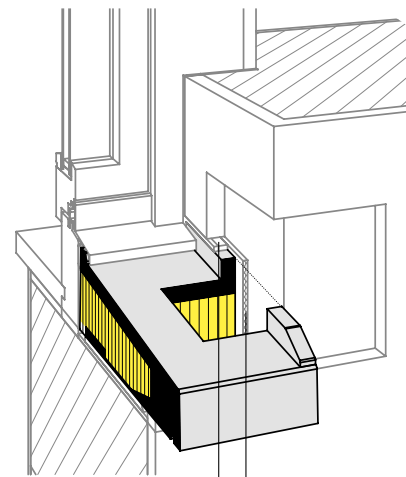
Stoßfugenausbildung mit integriertem Fugenblech

Stahlton-Fugendichtstoff
 Verbrauch: 1 Kartusche (290 ml) für ca. 5 m Fuge



Bei geraden Stoßfugen ev. zusätzlicher Stahlton-Fugendichtstoff, bei Gehrungen immer mit Stahlton-Fugendichtstoff
 Verbrauch: 1 Kartusche (290 ml) für ca. 5 m Fuge

Seitlicher Anschluss mit Aufbordung

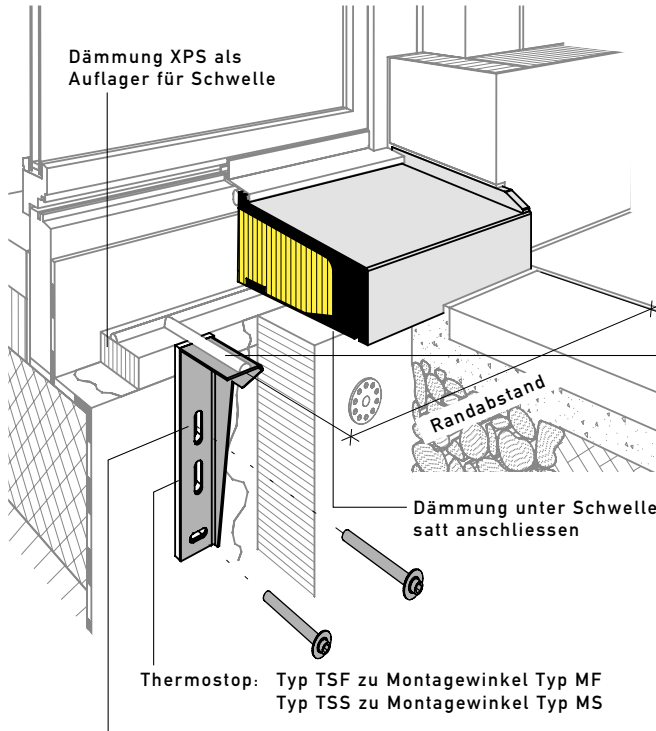


Stahlton-Fugendichtband BG 1 und Stahlton-Fugendichtstoff
 (auch seitlich und Untersicht)

Versetzanleitung Schwellen Ecomur Typ EJS50/EJS90/EJES90/ ENTS50/EDS15/ENT120-200 Aussenwärmedämmung (Holzsystembau analog)

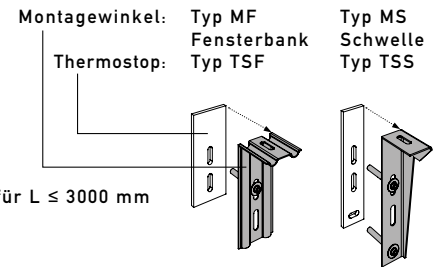
- Lagerung: Vor Witterungseinflüssen/Verschmutzung schützen. Holzkontakt mit Sichtflächen vermeiden.
- Oberflächenschutz: Für bauseitige Abdeckung nur rückstandsfrei entfernbare Abdeckbänder verwenden. Die Schutzfolie, sofern vorhanden, muss spätestens 4 Monate nach Lieferung entfernt sein.
- Holzsystembau: Holzunterkonstruktion verwindungsfrei. Elemente auf egalisierten, tragenden Untergrund mit Stahlton-Montagekleber verklebt. Andere Klebesysteme sind auf die Konstruktion abzustimmen.

Versetzen mit Montagewinkel und elastischem Kleber (NICHT geeignet für Typ EDS15)



Stahlton-Montagekleber:
Innenseite ganze Schwellenlänge und auf Montagewinkeln
Verbrauch: 1 Kartusche (290 ml) für ca. 5 m Schwelle

Voraussetzungen zum Kleben:
Dämmung und Schwellenunterseite: sauber, trocken, staubfrei
Montagewinkeloberfläche : Stahlton-Primer
Verbrauch : 1 Dose (200 ml) für ca. 400 Winkel



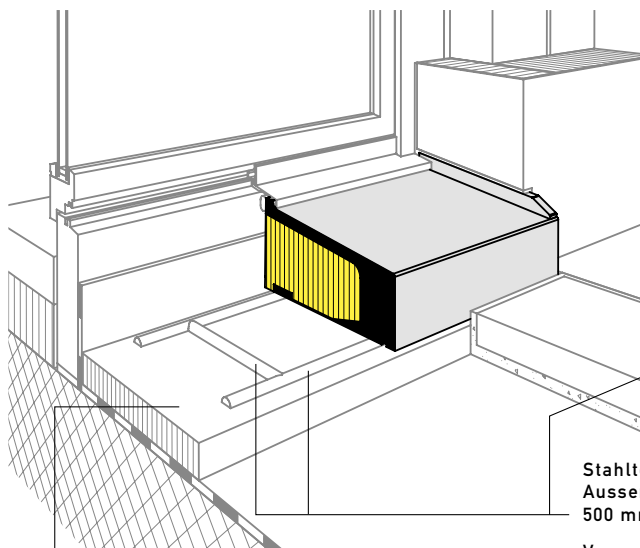
Montagewinkel Typ MS für Schwellen:
(Bef. mit 2 Schrauben/Dübeln)

Randabstand = 250 mm, Winkelabstand \leq 500 mm
2 St. für $L \leq 1000$ mm, 3 St. für $L \leq 1500$ mm,
4 St. für $L \leq 2000$ mm, 5 St. für $L \leq 2500$ mm, 6 St. für $L \leq 3000$ mm

Montagewinkel Typ MF für Fensterbänke:
(Bef. mit 1 Schraube/Dübel)

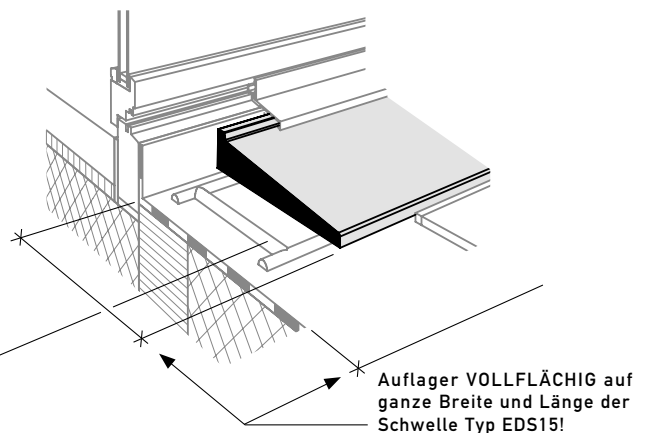
Randabstand = 150 mm, Winkelabstand \leq 1500 mm
2 St. für $L \leq 1800$ mm, 3 St. für $L \leq 3000$ mm

Versetzen mit XPS-Auflager oder Mörtelbett und elastischem Kleber



Dämmung XPS (elastisch geklebt), Mörtelbett
oder Abdichtung als ebenes Auflager für Schwelle

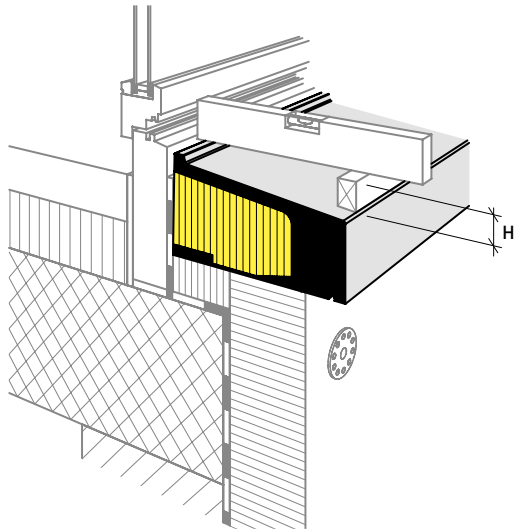
Versetzen Typ EDS15



Stahlton-Montagekleber:
Aussen- und Innenseite ganze Schwellenlänge (max. Abstand 300 mm) und alle 500 mm quer. Verbrauch: 1 Kartusche (290 ml) für ca. 2.50 m Schwelle

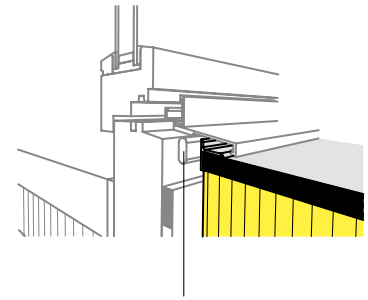
Voraussetzung zum Kleben:
Auflager: EBENE FLÄCHE, sauber, trocken und staubfrei. Sandschicht einer Bitumenbahn vollflächig und ohne Fehlstellen (beschieferte Bitumenbahn ist ungeeignet).
Schwellenunterseite: sauber, trocken und staubfrei

Ausrichten der Schwelle



Typ	Breite (mm)	H (mm)
EJS50	Alle	35
EJS90	Bank-	
EDS15	breiten	
ENTS50	150	26
ENTS50	175	28
ENTS50	200	31
ENTS50	225	34
ENTS50	250	36
ENTS50	275	39
ENTS50	300	42
ENTS50	325	44
ENTS50	350	46
ENTS50	375	49
ENTS50	400	52
ENTS50	425	55
ENTS50	450	57

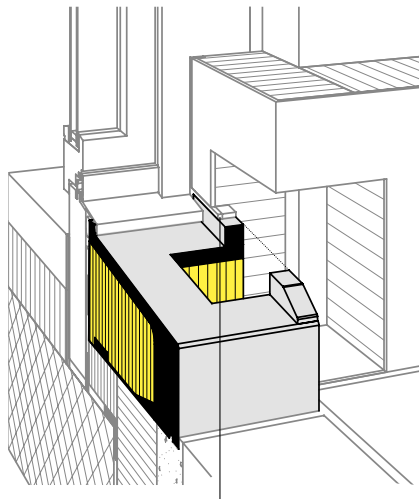
Türanschluss



Stahlton-Fugendichtband BG 1 oder
Rundschnur mit Stahlton-Fugendichtstoff
Verbrauch: 1 Kartusche (290 ml)
für ca. 5 m Fensterbank

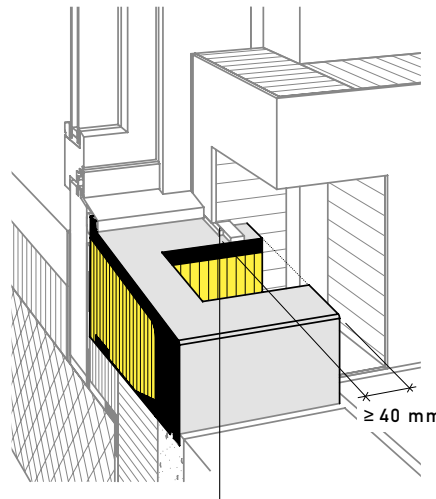
EJES90, ENT120-200
wie Typ ENTS50

Seitlicher Anschluss mit Aufbordung



Stahlton-Fugendichtband BG 1 und
Stahlton-Fugendichtstoff
(auch seitlich und Untersicht)

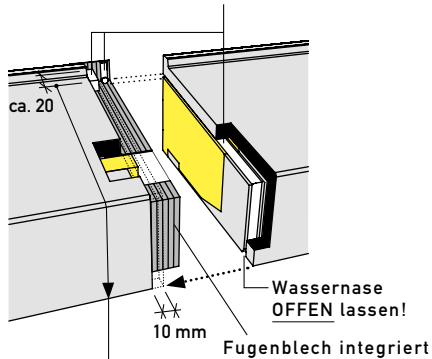
Seitlicher Anschluss ohne Aufbordung



Stahlton-Fugendichtband BG 1 und
Stahlton-Fugendichtstoff
(auch seitlich und Untersicht)

Stoßfugenausbildung mit integriertem Fugenblech (NICHT geeignet für Typ EDS15)

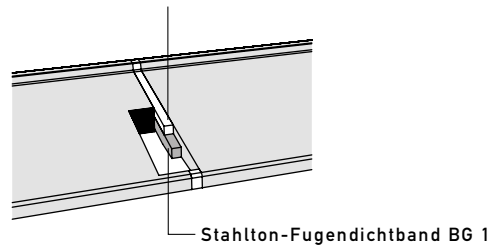
Stahlton-Fugendichtstoff
Verbrauch: 1 Kartusche (290 ml) für ca. 5 m Fuge



Bei geraden Stoßfugen ev. zusätzlicher Stahlton-Fugendichtstoff,
bei Gehrungen immer mit Stahlton-Fugendichtstoff
Verbrauch: 1 Kartusche (290 ml) für ca. 5 m Fuge

Stoßfugenausbildung ohne Fugenblech (NUR für Typ EDS15)

Stahlton-Fugendichtstoff
Verbrauch: 1 Kartusche (290 ml) für ca. 5 m Fuge

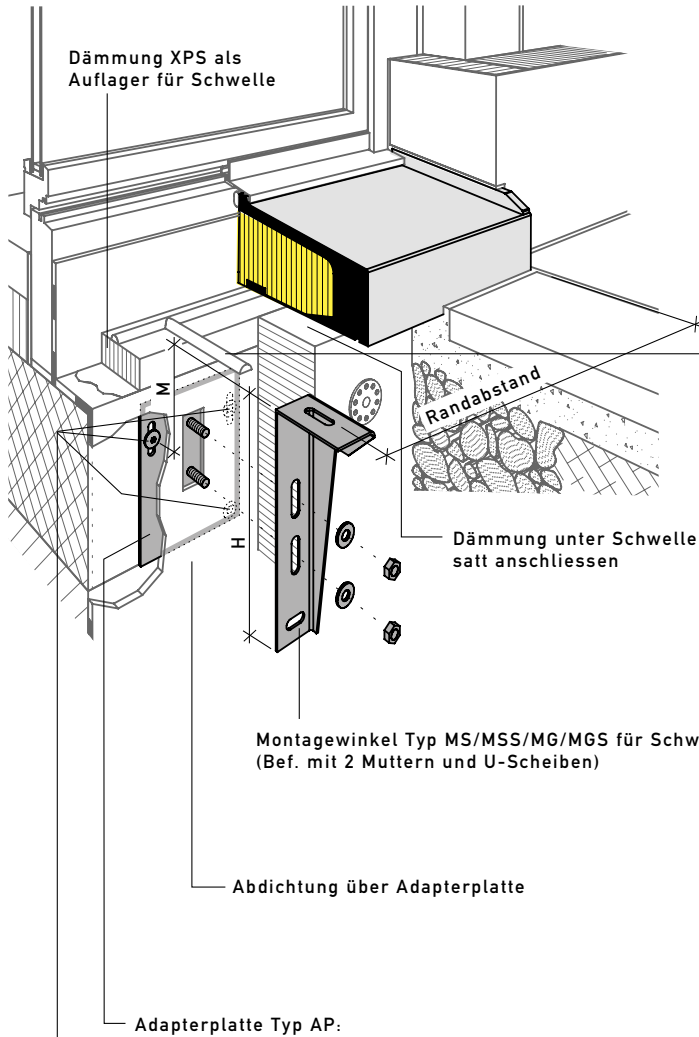


Zusatzblatt zu Versetzanleitungen mit Schwellen Ecomur

Aussenwärmedämmung (Holzsystembau analog)

Diese Versetzanleitung gilt zusätzlich zu den Versetzanleitungen mit Schwellen, wenn Montagewinkel auf die Stahlton-Adapterplatte Typ AP montiert werden.

Versetzen mit Adapterplatte/Montagewinkel und elastischem Kleber



Stahlton-Montagekleber:
 Innenseite ganze Schwellenlänge und auf Montagewinkeln
 Verbrauch: 1 Kartusche (290 ml) für ca. 5 m Schwelle

Voraussetzungen zum Kleben:
 Dämmung und Schwellenuntersicht: sauber, trocken, staubfrei
 Montagewinkeloberfläche : Stahlton-Primer
 Verbrauch: 1 Dose (200 ml) für ca. 400 Winkel

Montagewinkel Typ MS/MSS/MG/MGS für Schwellen: (Bef. mit 2 Muttern und U-Scheiben)
 Randabstand = 250 mm, Winkelabstand \leq 500 mm
 2 St. für L \leq 1000 mm, 3 St. für L \leq 1500 mm,
 4 St. für L \leq 2000 mm, 5 St. für L \leq 2500 mm,
 6 St. für L \leq 3000 mm

Adapterplatte Typ AP:
 Montage der Adapterplatte auf Rohbau mit 3 Multi-Monti plus MS 7.5x40, Torx 30.
 Loch in Beton bohren. Bohrloch \varnothing 6 mm, Bohrlochtiefe \geq 50 mm. Zulassungen ETA-15/0784 beachten.

Abstand M (OK Montagewinkel bis obere Achse Multi-Monti):

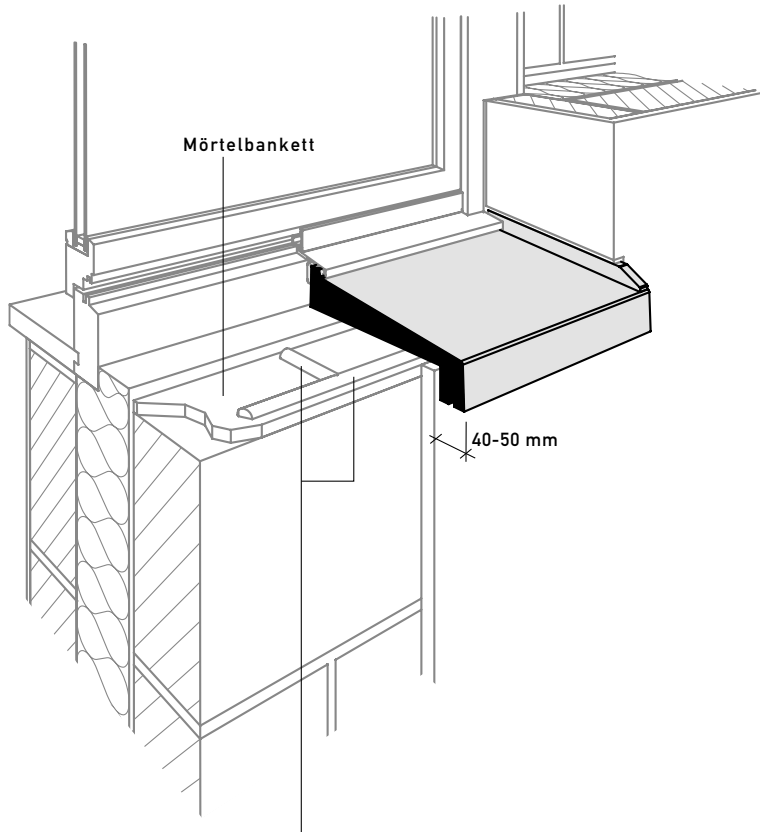
Montagewinkel Höhe H (mm)	Abstand M (mm)
200	100
250	100
350	200

Versetzanleitung Fensterbänke Ecomur Typ E30/E50

Zweischalenmauerwerk

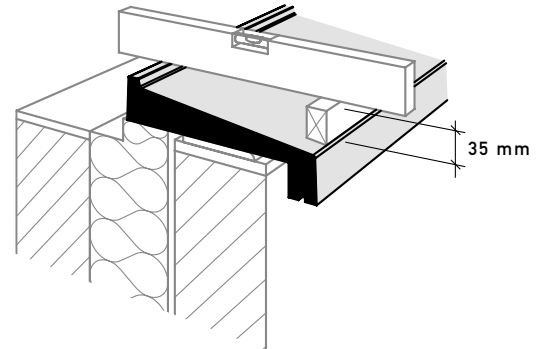
- Lagerung: Vor Witterungseinflüssen/Verschmutzung schützen. Holzkontakt mit Sichtflächen vermeiden.
- Oberflächenschutz: Für bauseitige Abdeckung nur rückstandsfrei entfernbare Abdeckbänder verwenden. Die Schutzfolie, sofern vorhanden, muss spätestens 4 Monate nach Lieferung entfernt sein.

Versetzen mit elastischem Kleber

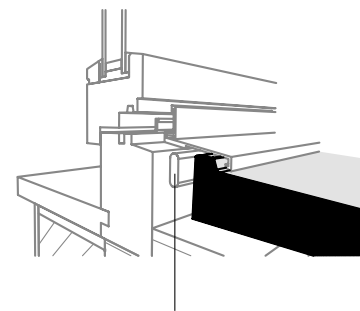


Stahlton-Montagekleber:
Aussenseite ganze Banklänge und alle 500 mm quer
Verbrauch: 1 Kartusche (290 ml) für ca. 5 m Fensterbank
Voraussetzung zum Kleben:
Mörtelbankett und Bankuntersicht: sauber, trocken und staubfrei

Ausrichten der Fensterbank

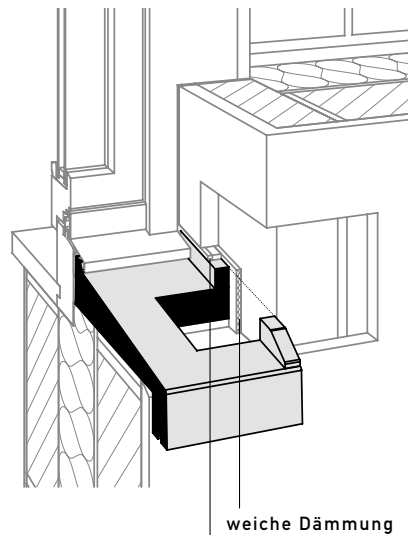


Fensteranschluss



**Stahlton-Fugendichtband BG 1 oder
Rundschnur mit Stahlton-Fugendichtstoff**
Verbrauch : 1 Kartusche (290 ml) für ca. 5 m Fensterbank

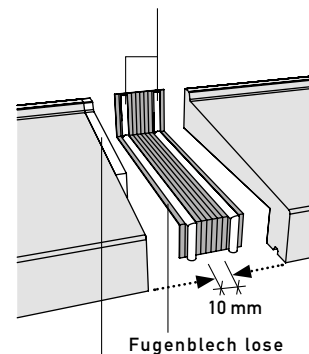
Seitlicher Anschluss mit Aufbordung



**Stahlton-Fugendichtband BG 1 und
Stahlton-Fugendichtstoff (auch seitlich und Untersicht)**

Stossfugenausbildung mit Fugenblech lose

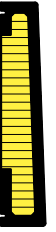
Stahlton-Fugendichtstoff
Verbrauch: 1 Kartusche (290 ml) für ca. 2.50 m Fuge



Bei geraden Stossfugen und Gehrungen immer mit
Stahlton-Fugendichtstoff
Verbrauch: 1 Kartusche (290 ml) für ca. 5 m Fuge

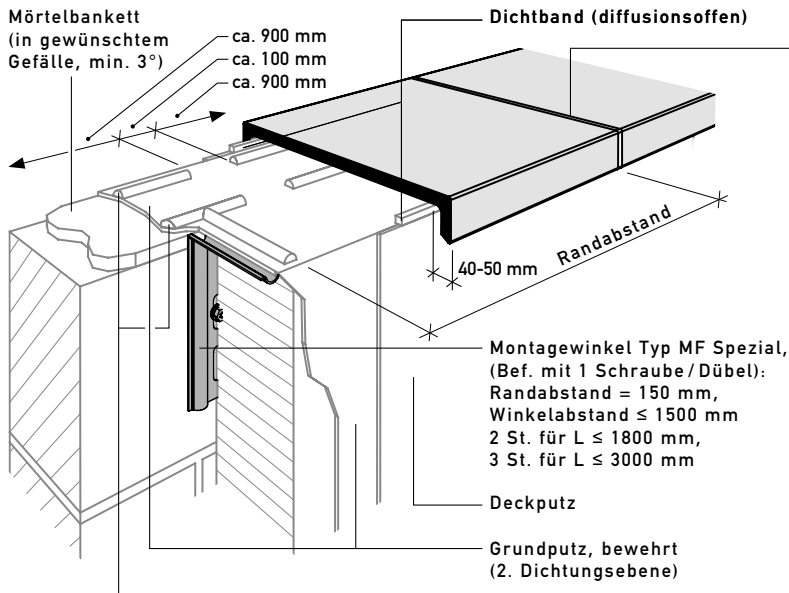
Versetzanleitung Brüstungsabdeckungen Ecomur Typ EB50-150/EBJ50/90, Ecomur^{flex} Aussenwärmedämmung (Holzsystembau analog)

- Lagerung: Vor Witterungseinflüssen/Verschmutzung schützen. Holzkontakt mit Sichtflächen vermeiden.
- Oberflächenschutz: Für bauseitige Abdeckung nur rückstandsfrei entfernbare Abdeckbänder verwenden
- Holzsystembau: Holzunterkonstruktion verwindungsfrei. Elemente auf egalisierten, tragenden Untergrund mit Stahlton-Montagekleber verklebt. Andere Klebesysteme sind auf die Konstruktion abzustimmen.
- Lagerung und Transport: Immer stehend



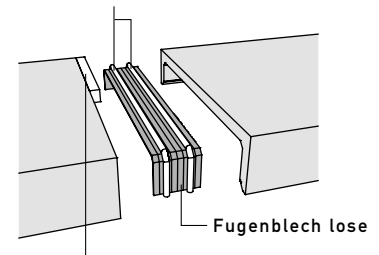
unten

Versetzen Typ EB50-150



Stoßfugenausbildung mit Fugenblech lose

Stahlton-Fugendichtstoff
Verbrauch: 1 Kartusche (290 ml) für ca. 2.50 m Fuge



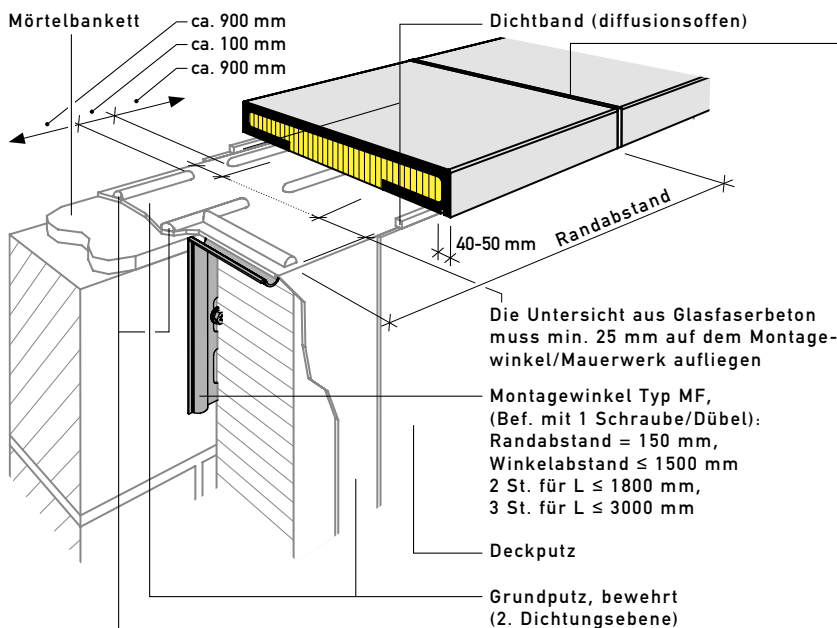
Bei geraden Stoßfugen ev. zusätzlicher Stahlton-Fugendichtstoff, bei Gehrungen immer mit Stahlton-Fugendichtstoff
Verbrauch: 1 Kartusche (290 ml) für ca. 5 m Fuge

Stahlton-Montagekleber:
beidseitig auf ganze Länge (alle 900 mm für 100 mm unterbrechen) und auf Montagewinkel
Verbrauch: 1 Kartusche (290 ml) für ca. 2.50 m Brüstungsabdeckung

Voraussetzungen zum Kleben: Grundputz und Abdeckungsuntersicht: sauber, trocken und staubfrei

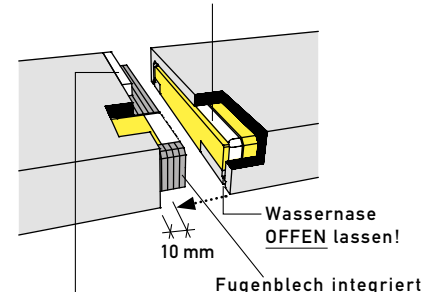
Vorbereitung vor Grundputz: Montagewinkelloberfläche: Stahlton-Primer
Verbrauch: 1 Dose (200 ml) für ca. 400 Winkel

Versetzen Typ EBJ50/90



Stoßfugenausbildung mit integriertem Fugenblech

Stahlton-Fugendichtstoff
Verbrauch: 1 Kartusche (290 ml) für ca. 5 m Fuge



Bei geraden Stoßfugen ev. zusätzlicher Stahlton-Fugendichtstoff, bei Gehrungen immer mit Stahlton-Fugendichtstoff
Verbrauch: 1 Kartusche (290 ml) für ca. 5 m Fuge

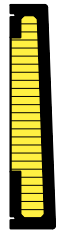
Stahlton-Montagekleber:
beidseitig auf ganze Länge (alle 900 mm für 100 mm unterbrechen) und auf Montagewinkel
Verbrauch: 1 Kartusche (290 ml) für ca. 2.50 m Brüstungsabdeckung

Voraussetzungen zum Kleben: Grundputz und Abdeckungsuntersicht: sauber, trocken und staubfrei

Vorbereitung vor Grundputz: Montagewinkelloberfläche: Stahlton-Primer
Verbrauch: 1 Dose (200 ml) für ca. 400 Winkel

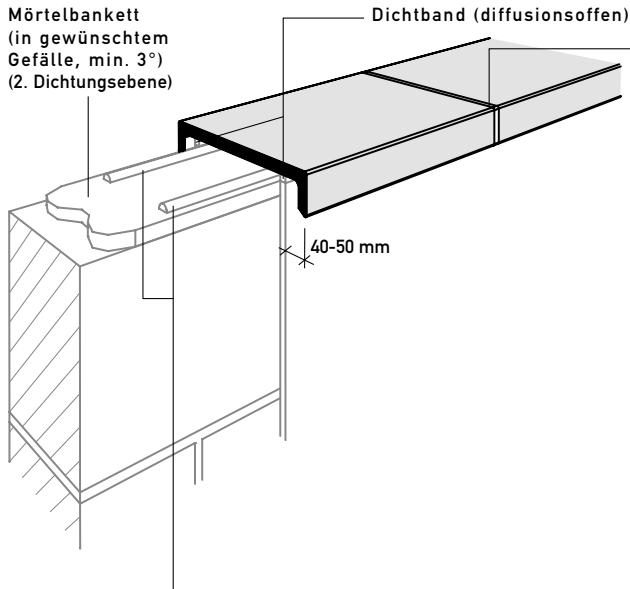
Versetzanleitung Brüstungsabdeckungen Ecomur Typ EB50-150/EBJ50/90, Ecomur^{flex} Zweischalen- und Einsteinmauerwerk (Holzsystembau analog)

- Lagerung: Vor Witterungseinflüssen/Verschmutzung schützen. Holzkontakt mit Sichtflächen vermeiden.
- Oberflächenschutz: Für bauseitige Abdeckung nur rückstandsfrei entfernbare Abdeckbänder verwenden.
- Holzsystembau: Holzunterkonstruktion verwindungsfrei. Elemente auf egalisierten, tragenden Untergrund mit Stahlton-Montagekleber verklebt. Andere Klebesysteme sind auf die Konstruktion abzustimmen.
- Lagerung und Transport: Immer stehend



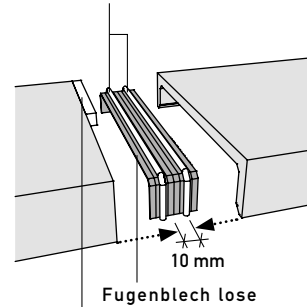
unten

Versetzen Typ EB50-150



Stoßfugenausbildung mit Fugenblech lose

Stahlton-Fugendichtstoff
Verbrauch: 1 Kartusche (290 ml) für ca. 2.50 m Fuge

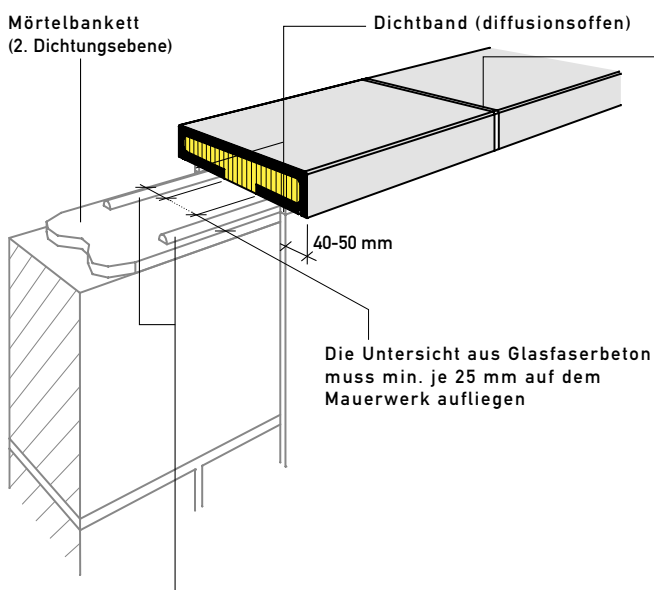


Bei geraden Stoßfugen ev. zusätzlicher Stahlton-Fugendichtstoff, bei Gehrungen immer mit Stahlton-Fugendichtstoff
Verbrauch: 1 Kartusche (290 ml) für ca. 5 m Fuge

Stahlton-Montagekleber:
beidseitig auf ganze Länge (max. Abstand 300 mm)
Verbrauch: 1 Kartusche (290 ml) für ca. 2.50 m Brüstungsabdeckung

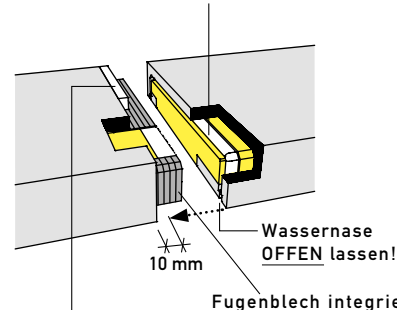
Voraussetzungen zum Kleben:
Mörtelbankett und Abdeckungsuntersicht: sauber, trocken und staubfrei

Versetzen Typ EBJ50/90



Stoßfugenausbildung mit integriertem Fugenblech

Stahlton-Fugendichtstoff
Verbrauch: 1 Kartusche (290 ml) für ca. 5 m Fuge



Bei geraden Stoßfugen ev. zusätzlicher Stahlton-Fugendichtstoff, bei Gehrungen immer mit Stahlton-Fugendichtstoff
Verbrauch: 1 Kartusche (290 ml) für ca. 5 m Fuge

Stahlton-Montagekleber:
beidseitig auf ganze Länge (max. Abstand 300 mm)
Verbrauch: 1 Kartusche (290 ml) für ca. 2.50 m Brüstungsabdeckung

Voraussetzungen zum Kleben:
Mörtelbankett und Abdeckungsuntersicht: sauber, trocken und staubfrei

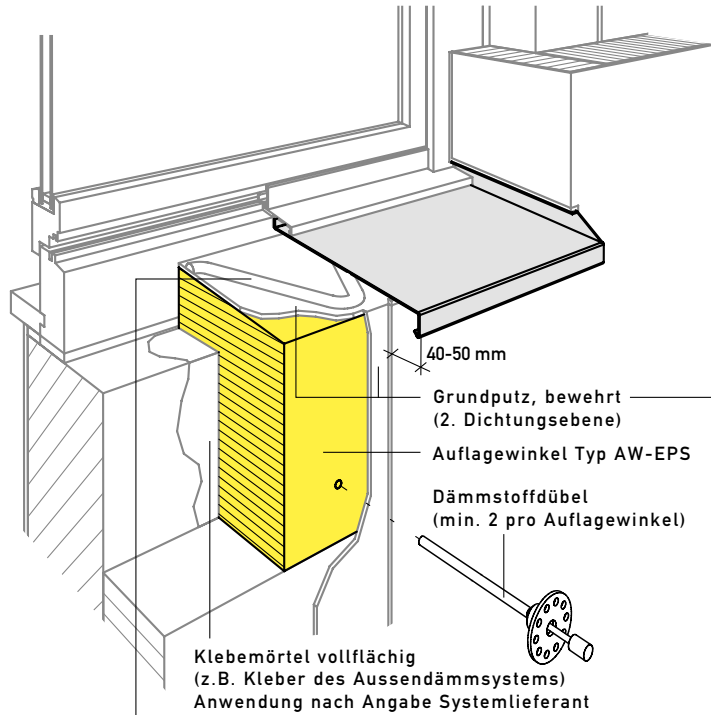
Versetzanleitung Fensterbänke Aluminium Typ AL30/ALR30

Aussenwärmedämmung (Holzsystembau, Sanierung analog)

→ Lagerung: Vor Witterungseinflüssen / Verschmutzung schützen.

→ Holzsystembau: Holzunterkonstruktion verwindungsfrei. Elemente auf egalisierten, tragenden Untergrund mit Stahlton-Montagekleber verklebt. Andere Klebesysteme sind auf die Konstruktion abzustimmen.

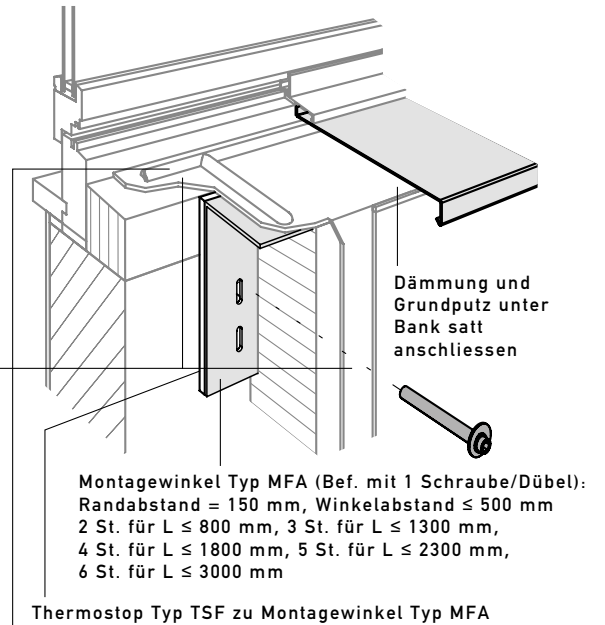
Versetzen mit Auflagewinkel und elastischem Kleber



Stahlton Montagekleber:
Schlangenförmige Kleberaube auf ganze Banklänge
Verbrauch: 1 Kartusche (290 ml) für ca. 2 m Fensterbank

Voraussetzung zum Kleben:
Auflagewinkel und Bankuntersicht: sauber, trocken und staubfrei

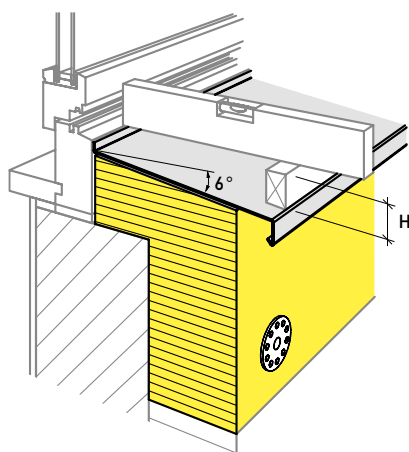
Versetzen mit Montagewinkel und elastischem Kleber



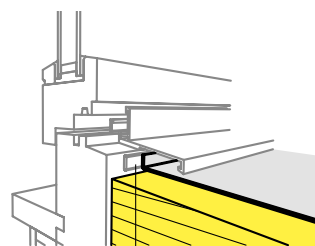
Stahlton Montagekleber:
Innenseite ganze Banklänge und auf Montagewinkeln
Verbrauch: 1 Kartusche (290 ml) für ca. 5 m Fensterbank

Voraussetzungen zum Kleben:
Dämmung und Bankuntersicht: sauber, trocken und staubfrei
Montagewinkeloberfläche : Stahlton Primer
Verbrauch: 1 Dose (200 ml) für ca. 400 Winkel

Ausrichten der Fensterbank

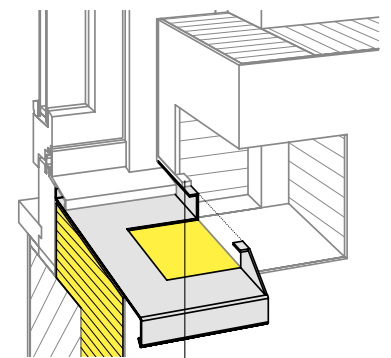


Fensteranschluss



Stahlton-Fugendichtband BG 1 oder
Rundschnur mit Stahlton-Fugendichtstoff
Verbrauch: 1 Kartusche (290 ml)
für ca. 5 m Fensterbank

Seitlicher Abschluss mit Putzbord



Stahlton-Fugendichtband BG 1 und
Stahlton-Fugendichtstoff
(auch seitlich und Untersicht)

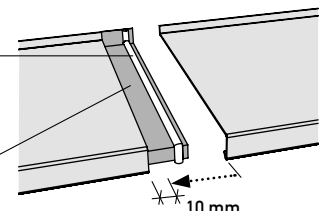
Typ	Breite (mm)	H (mm)	Typ	Breite (mm)	H (mm)	Typ	Breite (mm)	H (mm)
AL30	140	25	AL30	305	42	AL30	465	58
AL30	160	27	AL30	325	44	AL30	485	60
AL30	180	29	AL30	345	46	AL30	505	62
AL30	200	31	AL30	365	48			
AL30	220	33	AL30	385	50			
AL30	240	35	AL30	405	52			
AL30	260	37	AL30	425	54			
AL30	285	40	AL30	445	56			

ALR30 wie Typ AL30 -10 mm

Stoßfugenausbildung mit integriertem Fugenblech

Stahlton-Fugendichtstoff
Verbrauch: 1 Kartusche (290 ml) für ca. 5 m Fuge

Fugenblech integriert



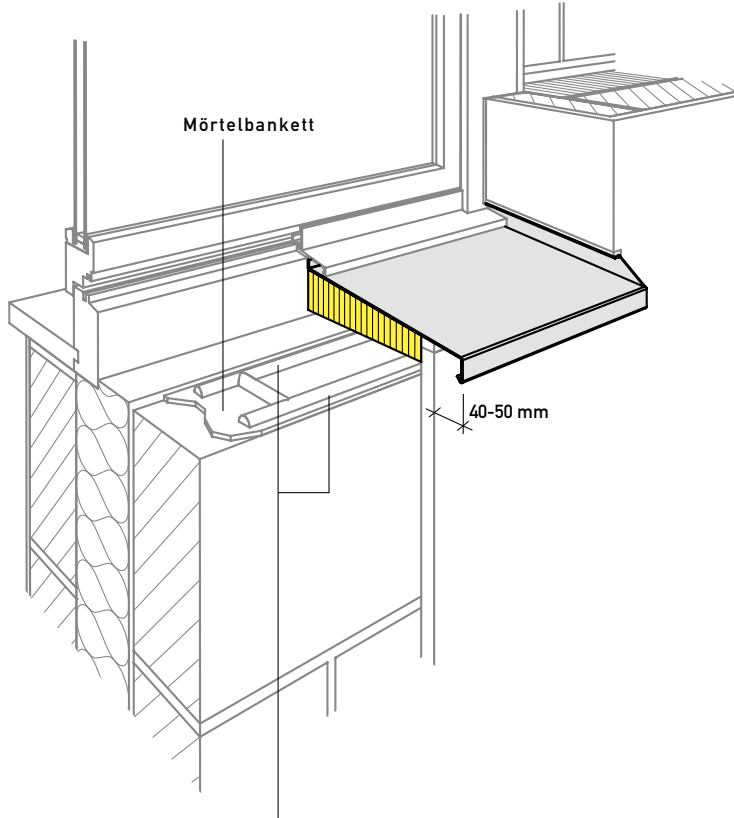
Versetzanleitung Fensterbänke Aluminium Typ ALJ30

Zweischalenmauerwerk (Einsteinmauerwerk, Holzsystembau analog)

→ Lagerung: Vor Witterungseinflüssen/Verschmutzung schützen.

→ Holzsystembau: Holzunterkonstruktion verwindungsfrei. Elemente auf egalisierten, tragenden Untergrund mit Stahlton-Montagekleber verklebt. Andere Klebesysteme sind auf die Konstruktion abzustimmen.

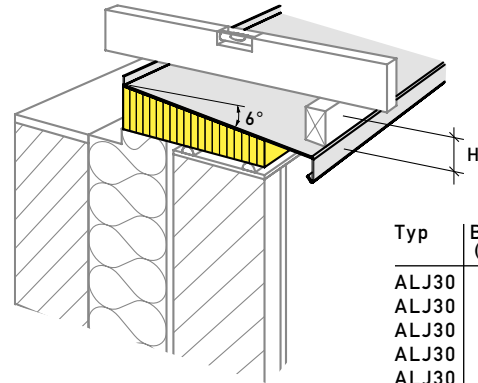
Versetzen mit elastischem Kleber



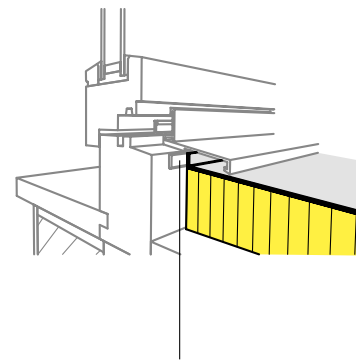
Stahlton-Montagekleber:
Aussen- und Innenseite ganze Banklänge (max. Abstand 300 mm) und alle 500 mm quer. Verbrauch: 1 Kartusche (290 ml) für ca. 2.50 m Fensterbank

Voraussetzung zum Kleben:
Mörtelbankett und Bankuntersicht: sauber, trocken und staubfrei

Ausrichten der Fensterbank



Fensteranschluss

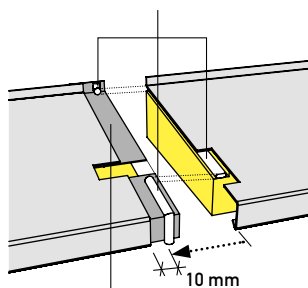


**Stahlton-Fugendichtband BG 1 oder
Rundschnur mit Stahlton-Fugendichtstoff**
Verbrauch: 1 Kartusche (290 ml)
für ca. 5 m Fensterbank

Typ	Breite (mm)	H (mm)
ALJ30	140	25
ALJ30	160	27
ALJ30	180	29
ALJ30	200	31
ALJ30	220	33
ALJ30	240	35
ALJ30	260	37
ALJ30	285	40
ALJ30	305	42
ALJ30	325	44
ALJ30	345	46
ALJ30	365	48
ALJ30	385	50
ALJ30	405	52
ALJ30	425	54
ALJ30	445	56
ALJ30	465	58
ALJ30	485	60
ALJ30	505	62

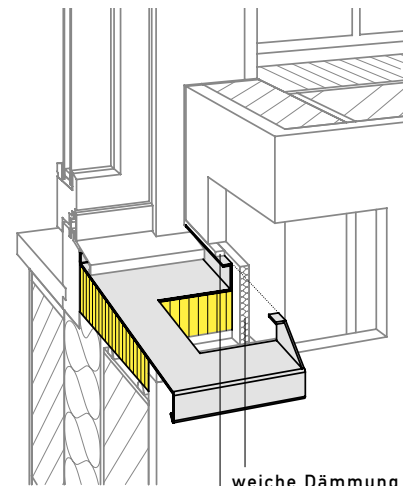
Stoßfugenausbildung mit Fugenblech lose

Stahlton-Fugendichtstoff
Verbrauch: 1 Kartusche (290 ml) für ca. 2.50 m Fuge



Fugenblech lose

Seitlicher Anschluss mit Putzbord



**Stahlton-Fugendichtband BG 1 und
Stahlton-Fugendichtstoff**
(auch seitlich und Untersicht)