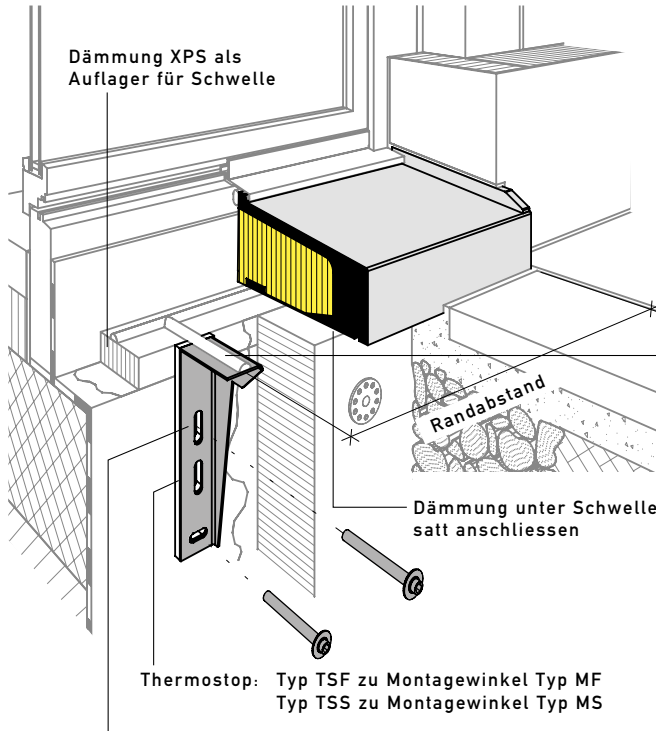


Versetzanleitung Schwellen Ecomur Typ EJS50/EJS90/EJES90/ ENTS50/EDS15/ENT120-200 Aussenwärmedämmung (Holzsystembau analog)

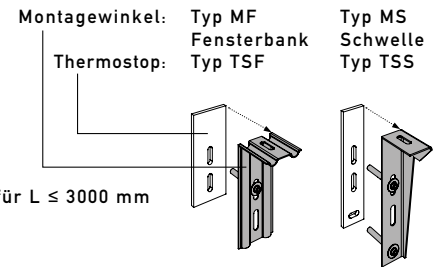
- Lagerung: Vor Witterungseinflüssen/Verschmutzung schützen. Holzkontakt mit Sichtflächen vermeiden.
- Oberflächenschutz: Für bauseitige Abdeckung nur rückstandsfrei entfernbare Abdeckbänder verwenden. Die Schutzfolie, sofern vorhanden, muss spätestens 4 Monate nach Lieferung entfernt sein.
- Holzsystembau: Holzunterkonstruktion verwindungsfrei. Elemente auf egalisierten, tragenden Untergrund mit Stahlton-Montagekleber verklebt. Andere Klebesysteme sind auf die Konstruktion abzustimmen.

Versetzen mit Montagewinkel und elastischem Kleber (NICHT geeignet für Typ EDS15)



Stahlton-Montagekleber:
Innenseite ganze Schwellenlänge und auf Montagewinkeln
Verbrauch: 1 Kartusche (290 ml) für ca. 5 m Schwelle

Voraussetzungen zum Kleben:
Dämmung und Schwellenunterseite: sauber, trocken, staubfrei
Montagewinkeloberfläche : Stahlton-Primer
Verbrauch : 1 Dose (200 ml) für ca. 400 Winkel



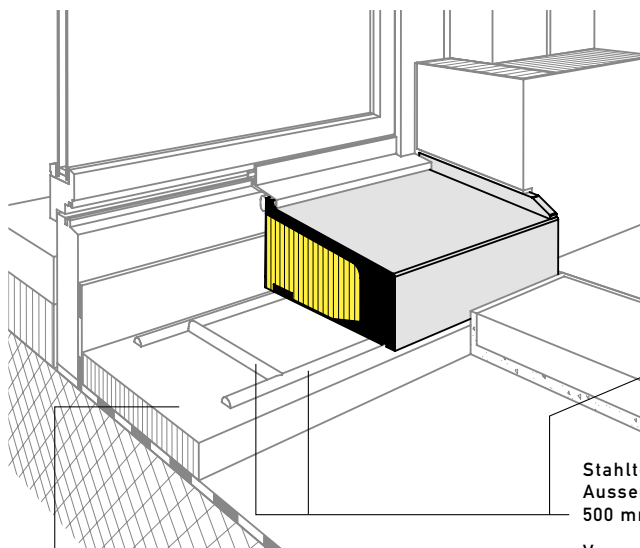
Montagewinkel Typ MS für Schwellen:
(Bef. mit 2 Schrauben/Dübeln)

Randabstand = 250 mm, Winkelabstand \leq 500 mm
2 St. für $L \leq 1000$ mm, 3 St. für $L \leq 1500$ mm,
4 St. für $L \leq 2000$ mm, 5 St. für $L \leq 2500$ mm, 6 St. für $L \leq 3000$ mm

Montagewinkel Typ MF für Fensterbänke:
(Bef. mit 1 Schraube/Dübel)

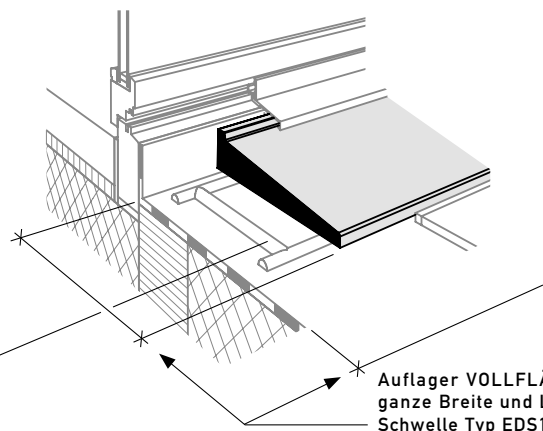
Randabstand = 150 mm, Winkelabstand \leq 1500 mm
2 St. für $L \leq 1800$ mm, 3 St. für $L \leq 3000$ mm

Versetzen mit XPS-Auflager oder Mörtelbett und elastischem Kleber



Dämmung XPS (elastisch geklebt), Mörtelbett
oder Abdichtung als ebenes Auflager für Schwelle

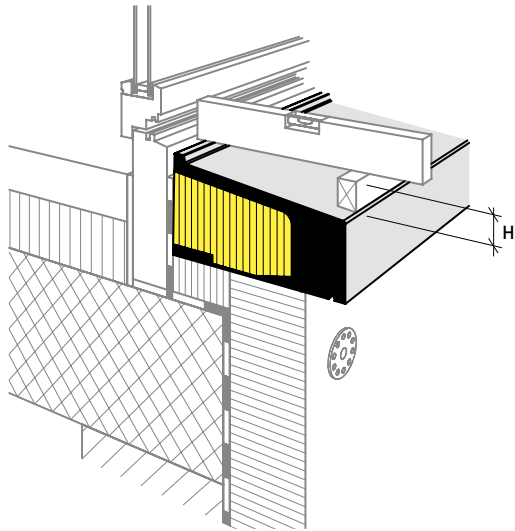
Versetzen Typ EDS15



Stahlton-Montagekleber:
Aussen- und Innenseite ganze Schwellenlänge (max. Abstand 300 mm) und alle
500 mm quer. Verbrauch: 1 Kartusche (290 ml) für ca. 2.50 m Schwelle

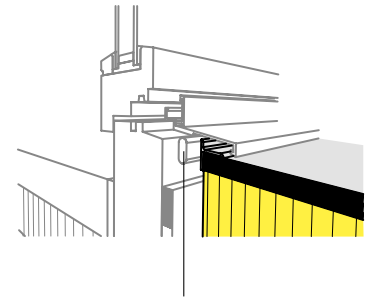
Voraussetzung zum Kleben:
Auflager: EBENE FLÄCHE, sauber, trocken und staubfrei. Sandschicht einer
Bitumenbahn vollflächig und ohne Fehlstellen (beschieferte Bitumen
bahn ist ungeeignet).
Schwellenunterseite: sauber, trocken und staubfrei

Ausrichten der Schwelle



Typ	Breite (mm)	H (mm)
EJS50	Alle	35
EJS90	Bank-	
EDS15	breiten	
ENTS50	150	26
ENTS50	175	28
ENTS50	200	31
ENTS50	225	34
ENTS50	250	36
ENTS50	275	39
ENTS50	300	42
ENTS50	325	44
ENTS50	350	46
ENTS50	375	49
ENTS50	400	52
ENTS50	425	55
ENTS50	450	57

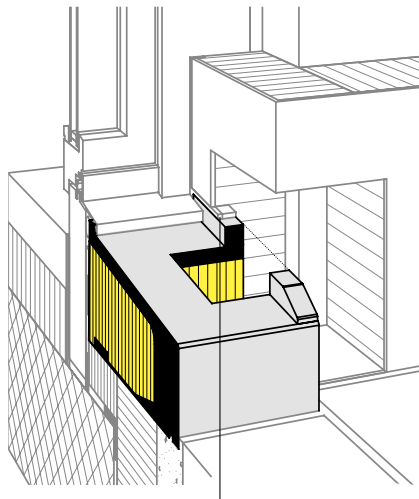
Türanschluss



Stahlton-Fugendichtband BG 1 oder
Rundschnur mit Stahlton-Fugendichtstoff
Verbrauch: 1 Kartusche (290 ml)
für ca. 5 m Fensterbank

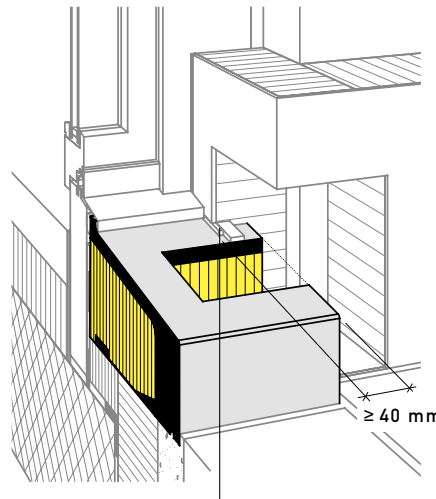
EJES90, ENT120-200
wie Typ ENTS50

Seitlicher Anschluss mit Aufbordung



Stahlton-Fugendichtband BG 1 und
Stahlton-Fugendichtstoff
(auch seitlich und Untersicht)

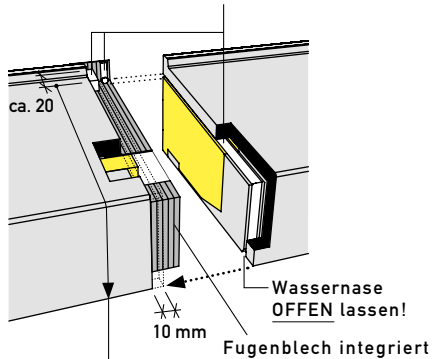
Seitlicher Anschluss ohne Aufbordung



Stahlton-Fugendichtband BG 1 und
Stahlton-Fugendichtstoff
(auch seitlich und Untersicht)

Stoßfugenausbildung mit integriertem Fugenblech (NICHT geeignet für Typ EDS15)

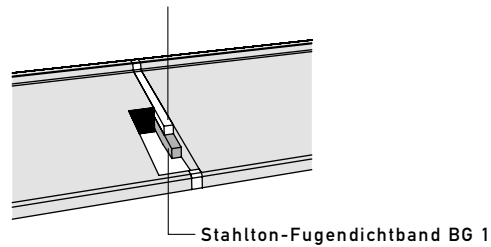
Stahlton-Fugendichtstoff
Verbrauch: 1 Kartusche (290 ml) für ca. 5 m Fuge



Bei geraden Stoßfugen ev. zusätzlicher Stahlton-Fugendichtstoff,
bei Gehrungen immer mit Stahlton-Fugendichtstoff
Verbrauch: 1 Kartusche (290 ml) für ca. 5 m Fuge

Stoßfugenausbildung ohne Fugenblech (NUR für Typ EDS15)

Stahlton-Fugendichtstoff
Verbrauch: 1 Kartusche (290 ml) für ca. 5 m Fuge

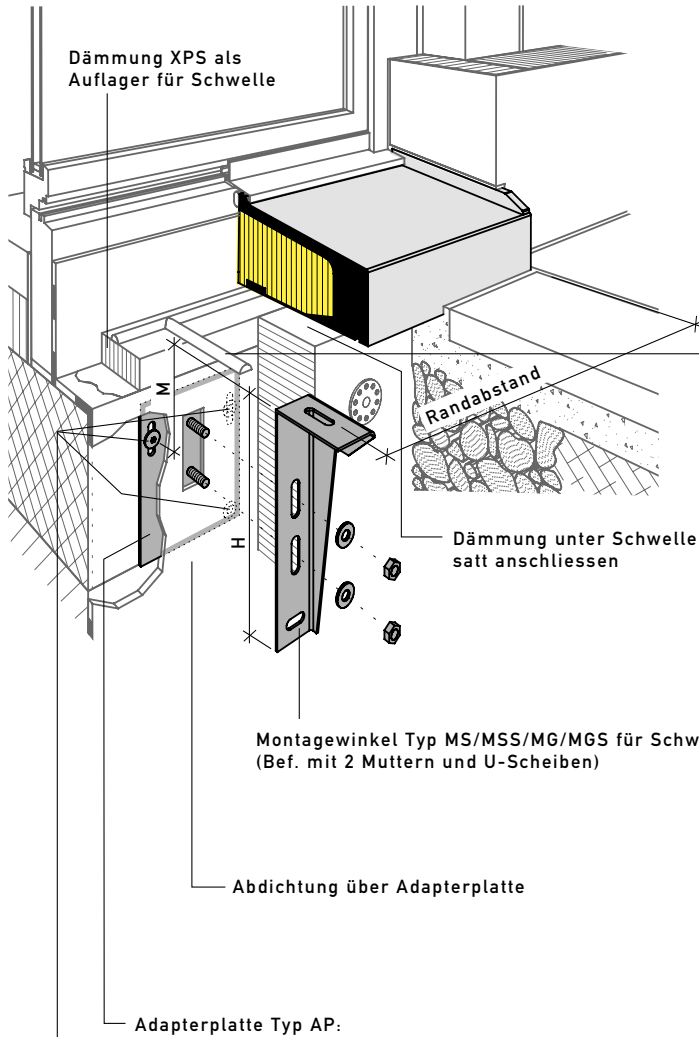


Zusatzblatt zu Versetzanleitungen mit Schwellen Ecomur

Aussenwärmedämmung (Holzsystembau analog)

Diese Versetzanleitung gilt zusätzlich zu den Versetzanleitungen mit Schwellen, wenn Montagewinkel auf die Stahlton-Adapterplatte Typ AP montiert werden.

Versetzen mit Adapterplatte/Montagewinkel und elastischem Kleber



Stahlton-Montagekleber:
Innenseite ganze Schwellenlänge und auf Montagewinkeln
Verbrauch: 1 Kartusche (290 ml) für ca. 5 m Schwelle

Voraussetzungen zum Kleben:
Dämmung und Schwellenuntersicht: sauber, trocken, staubfrei
Montagewinkeloberfläche : Stahlton-Primer
Verbrauch: 1 Dose (200 ml) für ca. 400 Winkel

Montagewinkel Typ MS/MSS/MG/MGS für Schwellen: (Bef. mit 2 Muttern und U-Scheiben) Randabstand = 250 mm, Winkelabstand \leq 500 mm
2 St. für $L \leq 1000$ mm, 3 St. für $L \leq 1500$ mm,
4 St. für $L \leq 2000$ mm, 5 St. für $L \leq 2500$ mm,
6 St. für $L \leq 3000$ mm

Adapterplatte Typ AP:
Montage der Adapterplatte auf Rohbau mit 3 Multi-Monti plus MS 7.5x40, Torx 30.
Loch in Beton bohren. Bohrloch \varnothing 6 mm, Bohrlochtiefe \geq 50 mm. Zulassungen ETA-15/0784 beachten.

Abstand M (OK Montagewinkel bis obere Achse Multi-Monti):	Montagewinkel Höhe H (mm)	Abstand M (mm)
	200	100
	250	100
	350	200