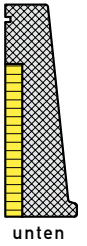


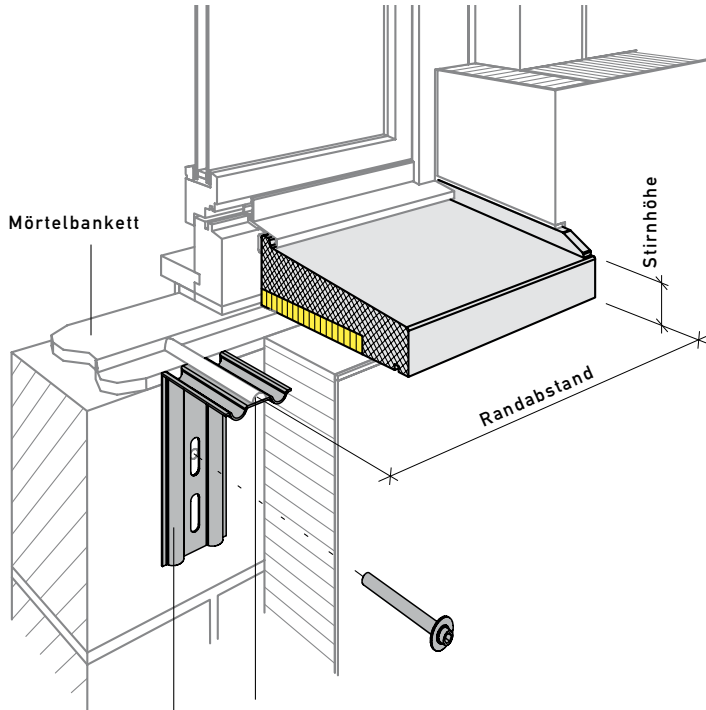
Versetzanleitung Fensterbänke Beton Typ ZJ/ZJH

Aussendämmung (Holzsystembau analog)

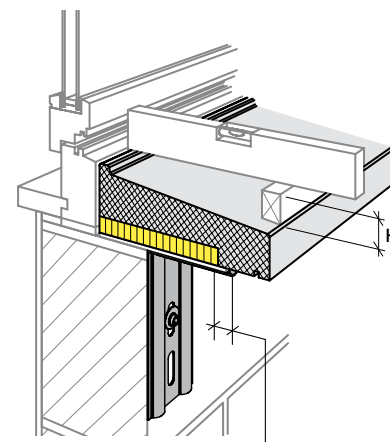
- Lagerung: Vor Witterungseinflüssen/Verschmutzung schützen. Holzkontakt mit Sichtflächen vermeiden.
- Oberflächenschutz: Für bauseitige Abdeckung nur rückstandsfrei entfernbare Abdeckbänder verwenden.
- Holzsystembau: Holzunterkonstruktion verwindungsfrei. Elemente auf egalisierten, tragenden Untergrund mit Stahlton-Montagekleber verklebt. Andere Klebesysteme sind auf die Konstruktion abzustimmen.
- Lagerung und Transport: Immer stehend



Fensterbank mit elastischem Kleber



Ausrichten der Fensterbank



Typ	H (mm)
ZJ 200	29
ZJ 225	32
ZJ 250	34
ZJ 275	37
ZJ 300	40
ZJ 325	42
ZJ 350	45
ZJ 375	48

Stahlton Montagekleber:
Innenseite ganze Banklänge und auf Montagewinkeln
Verbrauch: 1 Kartusche (290 ml) für ca. 5 m Fensterbank

Der Betonquerschnitt muss min. 10 mm auf dem Montagewinkel aufliegen

Voraussetzungen zum Kleben:
Mörtelbankett und Bankuntersicht: sauber, trocken und staubfrei
Montagewinkeloberfläche : Stahlton Primer

Verbrauch: 1 Dose (200 ml) für ca. 400 Winkel

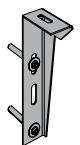
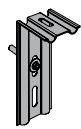
ZJH wie Typ ZJ

Montagewinkel Typ MF/MS für Fensterbänke:
Typ MF (Bef. mit 1 Schraube/Dübel)
Typ MS (Bef. mit 2 Schrauben/Dübeln)

Typ MF für Stirnhöhe < 120 mm, Typ MS für Stirnhöhe ≥ 120 mm
Randabstand = 150 mm, Winkelabstand ≤ 900 mm
2 St. für L ≤ 1050 mm, 3 St. für L ≤ 1800 mm, 4 St. für L ≤ 3000 mm

Typ MF

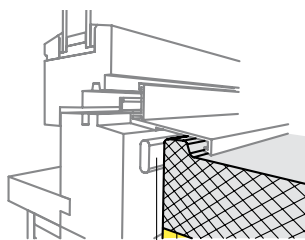
Typ MS



Montagewinkel Typ MS für Schwellen:
(Bef. mit 2 Schrauben/Dübeln)

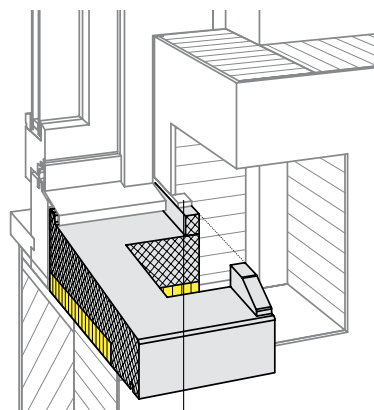
Randabstand = 250 mm, Winkelabstand ≤ 500 mm
2 St. für L ≤ 1000 mm, 3 St. für L ≤ 1500 mm, 4 St. für L ≤ 2000 mm,
5 St. für L ≤ 2500 mm, 6 St. für L ≤ 3000 mm

Fensteranschluss



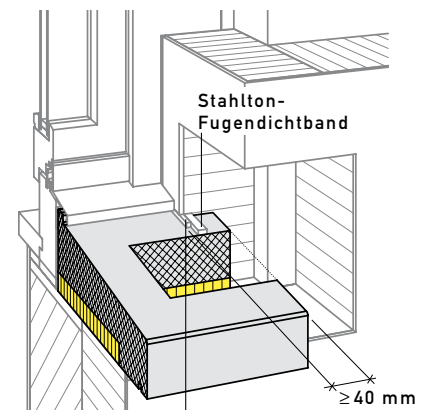
Stahlton-Fugendichtband und/oder
Stahlton-Klebdichtstoff
Verbrauch: 1 Kartusche (290 ml)
für ca. 5 m Fensterbank

Seitlicher Anschluss mit Aufbordung



dauerelastische Dichtung mit
Stahlton Klebdichtstoff, weiss

Seitlicher Anschluss ohne Aufbordung

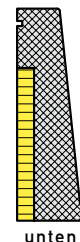


dauerelastische Dichtung mit
Stahlton Klebdichtstoff, weiss

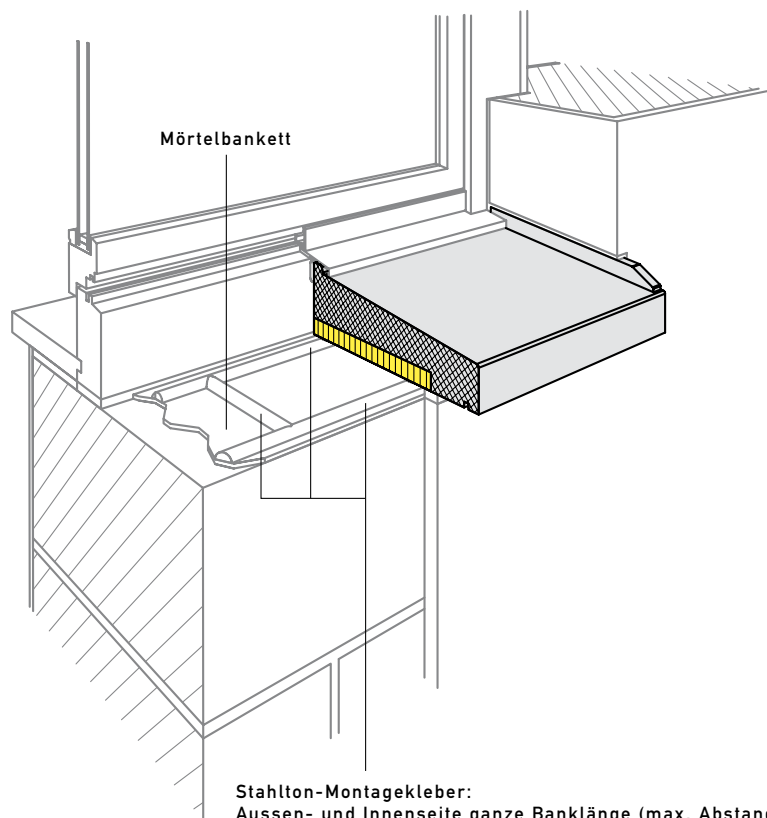
Versetzanleitung Fensterbänke Beton Typ ZJ/ZJH

Homogenmauerwerk (Zweischalenmauerwerk analog)

- Lagerung: Vor Witterungseinflüssen/Verschmutzung schützen. Holzkontakt mit Sichtflächen vermeiden.
- Oberflächenschutz: Für bauseitige Abdeckung nur rückstandsfrei entfernbare Abdeckbänder verwenden.
- Lagerung und Transport: Immer stehend

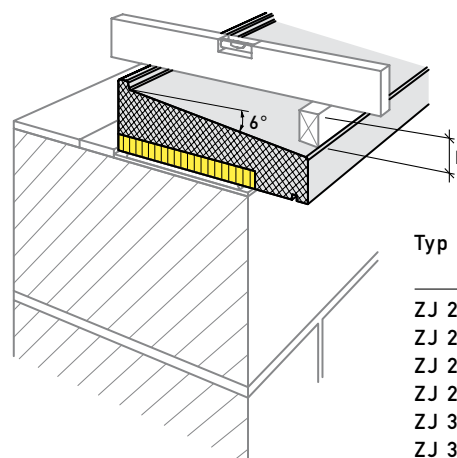


Fensterbank mit elastischem Kleber



Mörtelbankett

Ausrichten der Fensterbank



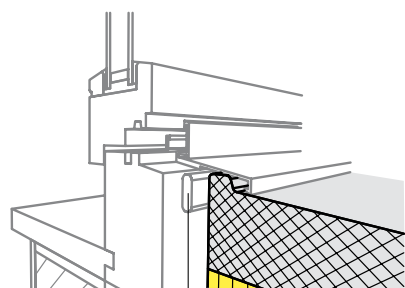
Typ	H (mm)
ZJ 200	29
ZJ 225	32
ZJ 250	34
ZJ 275	37
ZJ 300	40
ZJ 325	42
ZJ 350	45
ZJ 375	48

ZJH wie Typ ZJ

Stahlton-Montagekleber:
Aussen- und Innenseite ganze Banklänge (max. Abstand 300 mm) und alle 500 mm quer. Verbrauch: 1 Kartusche (290 ml) für ca. 2.50 m Fensterbank

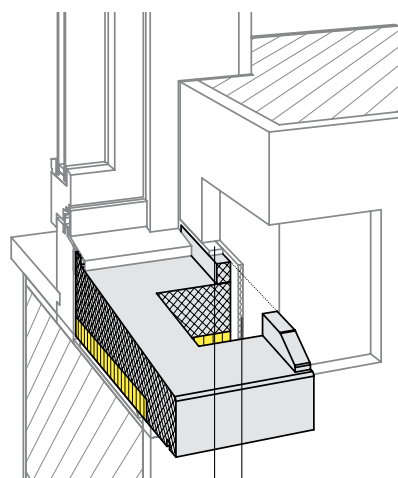
Voraussetzung zum Kleben:
Mörtelbankett und Bankuntersicht: sauber, trocken und staubfrei

Fensteranschluss



Stahlton-Fugendichtband und/oder
Stahlton-Klebdichtstoff
Verbrauch: 1 Kartusche (290 ml)
für ca. 5 m Fensterbank

Seitlicher Anschluss mit Aufbordung



weiche Dämmung

dauerelastische Dichtung mit
Stahlton-Klebdichtstoff, weiss