

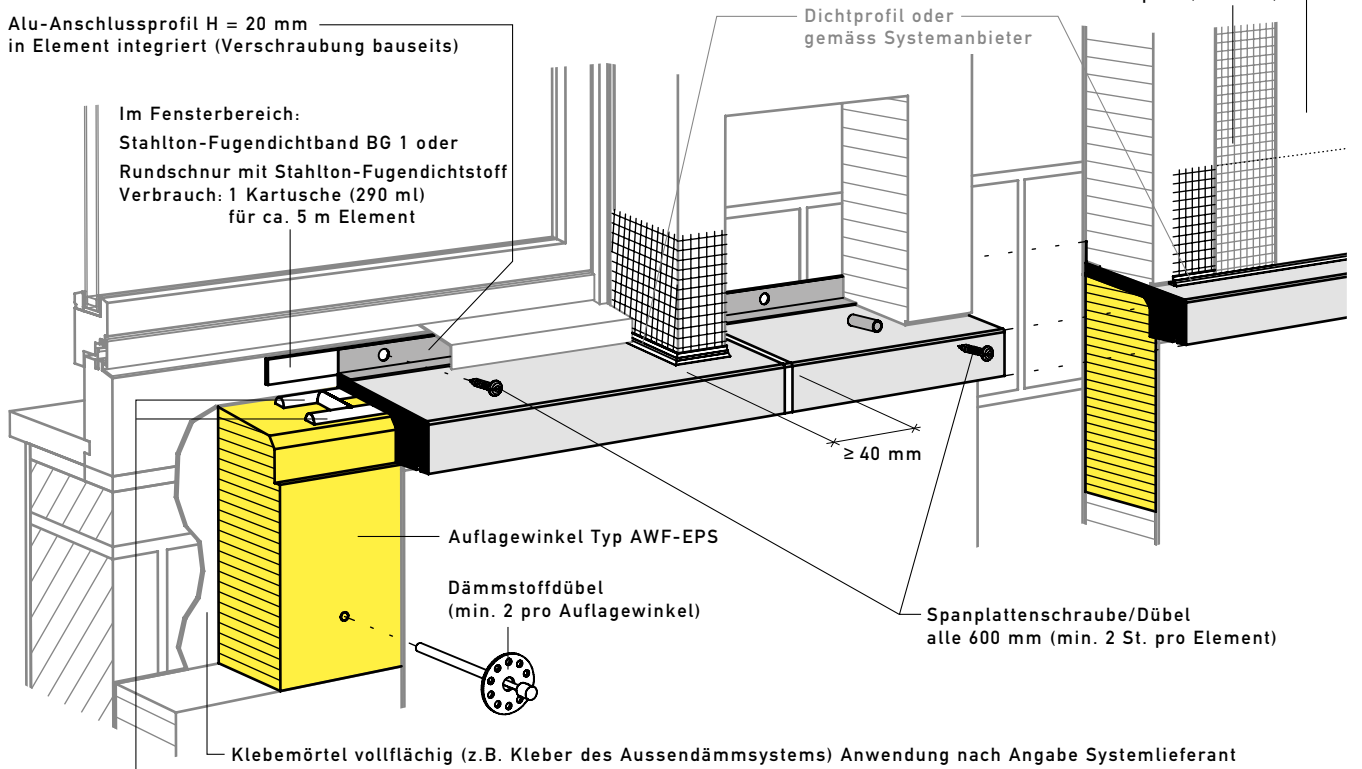
Versetzanleitung Gurtsimselemente Ecomur/Ecomur Spezial Typ GS50-150

Aussenwärmedämmung, Holzsystembau

- Lagerung: Vor Witterungseinflüssen/Verschmutzung schützen. Holzkontakt mit Sichtflächen vermeiden.
- Oberflächenschutz: Für bauseitige Abdeckung nur rückstandsfrei entfernbare Abdeckbänder verwenden. Die Schutzfolie, sofern vorhanden, muss spätestens 4 Monate nach Lieferung entfernt sein.
- Holzsystembau: Holzunterkonstruktion verwindungsfrei. Elemente auf egalisierten, tragenden Untergrund mit Stahlton-Montagekleber verklebt. Andere Klebesysteme sind auf die Konstruktion abzustimmen.

Auflagewinkel EPS mit elastischem Kleber

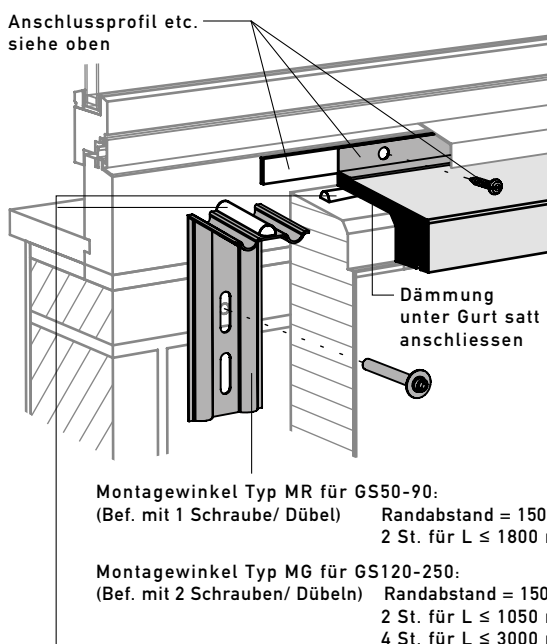
Alu-Anschlussprofil H = 20 mm
in Element integriert (Verschraubung bauseits)



Stahlton Montagekleber ¹⁾:

Aussen- und Innenseite ganze Gurtlänge (max. Abstand 300 mm) und alle 500 mm quer. Verbrauch: 1 Kartusche (290 ml) für ca. 2.50 m Gurte

Montagewinkel mit elast. Kleber

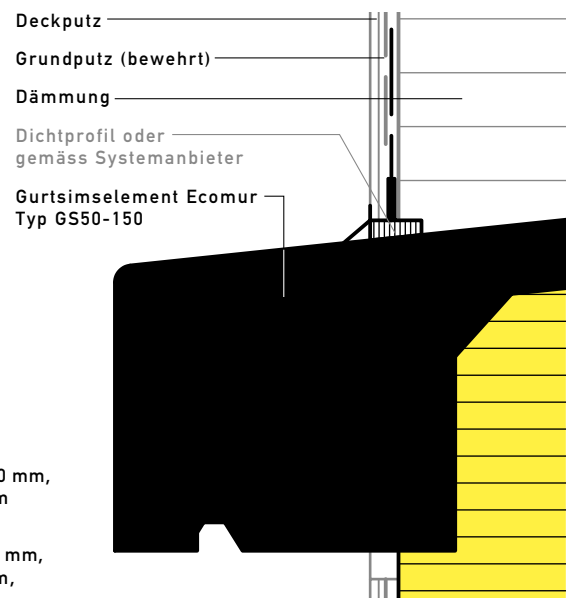


Stahlton Montagekleber ¹⁾:

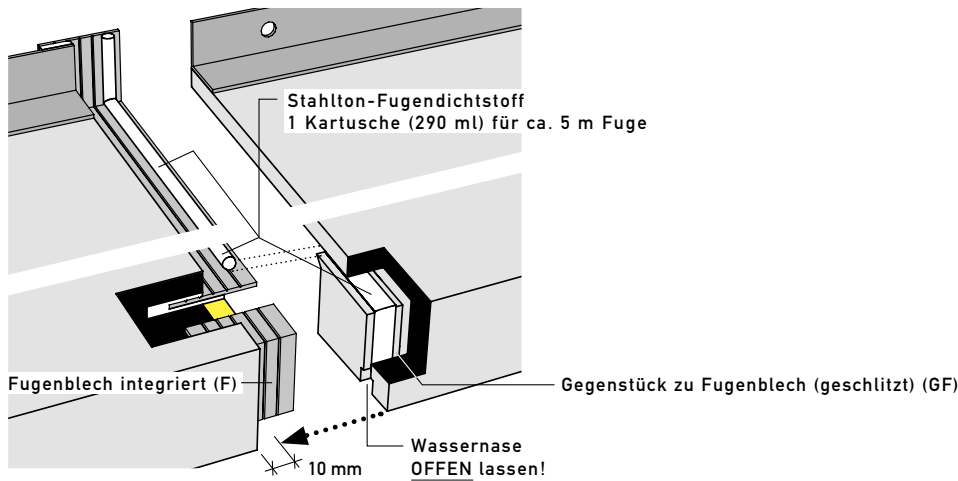
auf Montagewinkeln und auf ganze Gurtsimslänge
Verbrauch: 1 Kartusche (290 ml) für ca. 5 m Gurte

- ¹⁾ Voraussetzung zum Kleben: - Klebeflächen: sauber, trocken und staubfrei
- Montagewinkeloberfläche: Stahlton Primer, Verbrauch: 1 Dose (200 ml) für ca. 400 Winkel

Anschlussdetail Aussenputz Vertikalschnitt

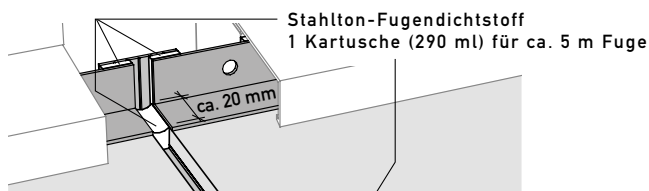


Fugenblech-Verklebung

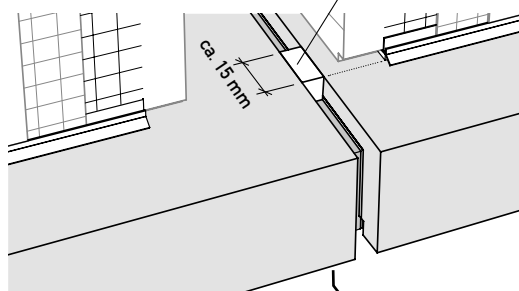


Fugenausbildung (Standard)

Fensterbereich

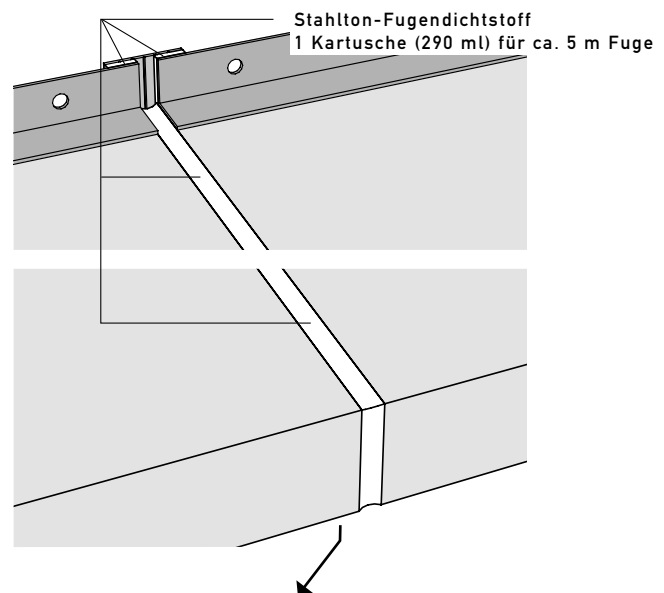


Fassadenbereich



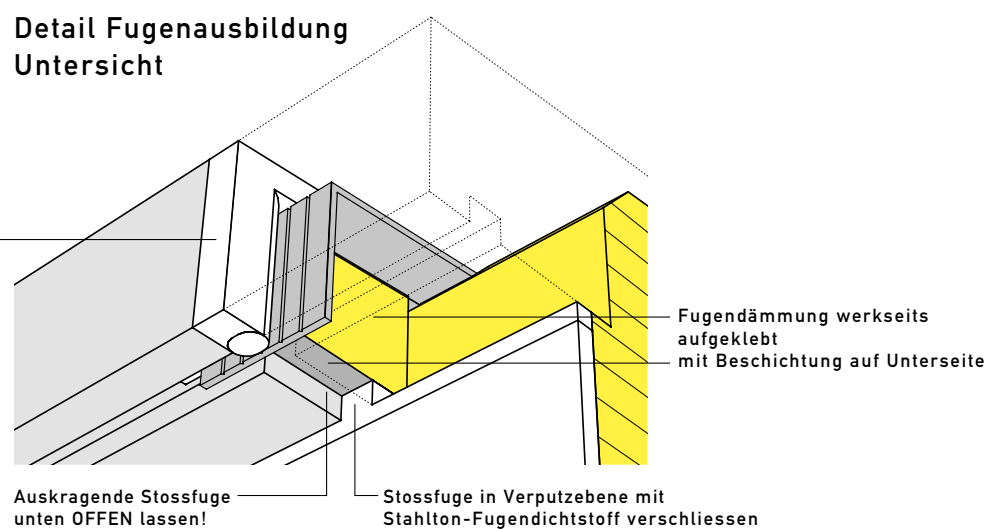
Fugenausbildung (Variante)

Fenster- und Fassadenbereich



Detail Fugenausbildung Untersicht

Bei geraden Stossfugen
ev. zusätzlicher Stahlton-
Fugendichtstoff, bei Gehrungen
immer mit Stahlton-Fugen-
dichtstoff
Verbrauch: 1 Kartusche (290 ml)
für ca. 5 m Fuge



- Zum Schneiden der Elemente auf der Baustelle empfiehlt sich der Einsatz einer hochtourigen Tischfräse oder eines Winkelschleifers mit Diamantblatt (z.B. für Feinsteinzeug, Keramik)
- Für die Schlitze im Fugenblech-Gegenstück (GF) der Passelemente können zusätzliche Maschinen gemietet werden
- Bei nachfolgenden Arbeiten (Putzarbeiten, Malerarbeiten, etc.) Gurtsimselemente vor Verschmutzungen mittels Abdeckung schützen