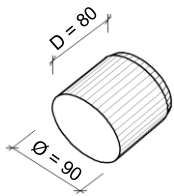


Wunschtermin:

Seite: von

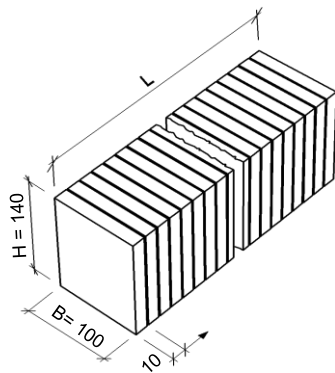
Objekt:		Liefertermin:	Index	Auftragsbez. Zeiterfassung
		zus.mit:	Kundenauftrags-Nr.	
Nr. ext.		<input type="checkbox"/> Avis: Hr./ Fr.:	Datum: Sachbearbeiter: Aussendienst:	
Unternehmer:	Tel. Fax	<input type="checkbox"/> auf Abruf: Sped. Werk Frick Tel:+41-62-865 74 29 <input type="checkbox"/> Lastwagenkran <input type="checkbox"/> nur Motorwagen möglich		
Architekt:		Lieferung bitte wählen...		
		Besteller:		
		Verrechnung:		

Montagezylinder Eco-Fix Typ MZ



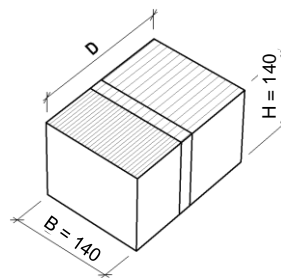
Ø = 90 mm
Aus EPS-Hartschaum
150 kg/m³
Lieferbar in Paketen à 30 St.
(inkl. 1 Fräswerkzeug)
oder einzeln

Montagestange Eco-Fix Typ MST



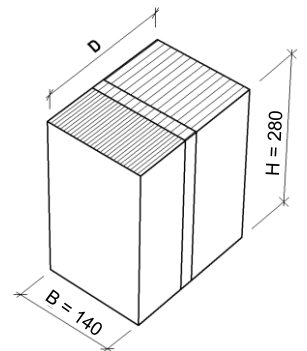
B/H = 100/140
Aus EPS-Hartschaum
150 kg/m³
zuschneidbar (alle 10 mm)

Montagequader Eco-Fix Typ M-Q



B/H = 140/140 mm
Aus PU-Hartschaum
300 kg/m³

Druckquader Eco-Fix Typ D-E

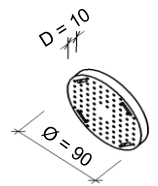


B/H = 140/280 mm
Aus PU-Hartschaum
300 kg/m³

Montagerondelle R

Aus Polypropylen Ø = 90 mm

Lieferbar nur in ganzen
Paketen à 100 Rondellen
(inkl. 1 Fräswerkzeug)



Standardausführung auf Bestellung (konfektionierte Elemente):
Dicke D = 80 - 300 alle 20 mm ; Typ MZ: D = 80 mm

Pos	Element Stückzahl Total	Typ	Dicke D bzw. Länge L mm	Durchmesser Ø mm	Abmessung		Bemerkungen:
					B mm	H mm	
Total							

Montagekleber (Kart. 290 ml)	St.	Klebdichtstoff (Kart. 290 ml)	St.
Fräswerkzeug zu Montagerondelle R	St.	Fräswerkzeug zu Montagezylinder MZ	St.
Ausbläser	St.	Bürstenset	St.

Durch Stahlton Bauteile AG auszufüllen	fabriziert	verladebereit
--	------------	---------------

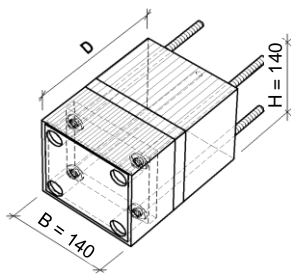
Montageelemente Eco-Fix

Wunschtermin:

Seite: von

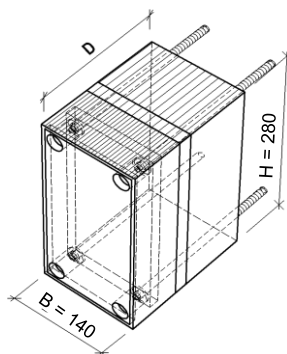
Objekt:		Liefertermin:	Index	Auftragsbez. Zeiterfassung
Nr. ext.		zus.mit:	Kundenauftrags-Nr.	
Unternehmer:		<input type="checkbox"/> Avis:	Datum:	
		Hr./Fr.:		
	Tel. Fax	<input type="checkbox"/> auf Abruf: Sped. Werk Frick Tel:+41-62-865 74 29	Sachbearbeiter:	
Architekt:		<input type="checkbox"/> Lastwagenkran	Aussendienst:	
		<input type="checkbox"/> nur Motorwagen möglich	Lieferung bitte wählen...	
		Besteller:	Verrechnung:	

Lastkonsole Eco-Fix Typ L-Q



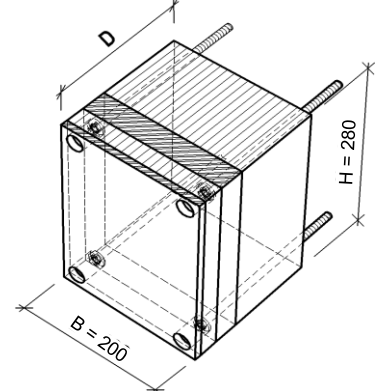
B/H = 140/140 mm
 Aus PU-Hartschaum 200 kg/m³,
 mit Kompaktschichtplatten
 inkl. 4 Injektions-Gewindestangen
 und Ankerhülsen
 (Injektionsmörtel nötig) → ① ②

Schwerlastkonsole Eco-Fix Typ A-E



B/H = 140/280 mm
 Aus PU-Hartschaum 200 kg/m³,
 mit Kompaktschichtplatten
 inkl. 4 Injektions-Gewindestangen
 und Ankerhülsen
 (Injektionsmörtel nötig) → ① ②

Schwerlastkonsole Eco-Fix Typ XL



B/H = 200/280 mm
 Aus PU-Hartschaum 200 kg/m³,
 mit Kompaktschichtplatten
 inkl. 4 Injektions-Gewindestangen
 und Ankerhülsen
 (Injektionsmörtel nötig) → ① ②

Standardausführung auf Bestellung (konfektionierte Elemente):
 Dicke D = 80 - 300 alle 20 mm

Pos	Element Stückzahl Total	Typ	Dicke D mm	Durchmesser Ø mm	Abmessung		Bemerkungen:
					B mm	H mm	
				—			
				—			
				—			
				—			
				—			
Total							
Montagekleber (Kart. 290 ml)			St.		Klebdichtstoff (Kart. 290 ml)		St.
Ausbläser			St.		Bürstenset		St.
Markierhilfe Eco-Fix (für Tragwinkel, Lastkonsole und Schwerlastkonsole A-E)							St.
① Injektionsmörtel FIS VL 300 T (Kart. 300 ml) --> 1 Kartusche für ca. 12 Bohrlöcher							St.
② Injektions-Gewindestangen (inkl. Ankerhülsen)					St.		St.
Durch Stahlton Bauteile AG auszufüllen					fabriziert		verladebereit

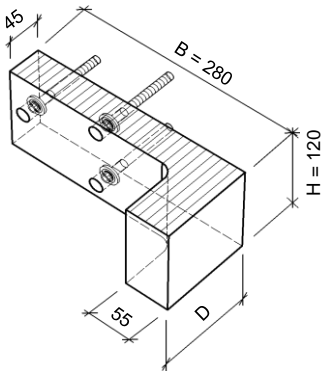
Wunschtermin:

Seite:

von

Objekt:		Liefertermin:	Index	Auftragsbez. Zeiterfassung
Nr. ext.		zus.mit:	Kundenauftrags-Nr.	
Unternehmer:		<input type="checkbox"/> Avis: Hr./ Fr.:	Datum: Sachbearbeiter: Aussendienst:	
	Tel. Fax	<input type="checkbox"/> auf Abruf: Sped. Werk Frick Tel:+41-62-865 74 29 <input type="checkbox"/> Lastwagenkran <input type="checkbox"/> nur Motorwagen möglich		
Architekt:		Lieferung bitte wählen...		
		Besteller:		
		Verrechnung:		

Tragwinkel Eco-Fix Typ G



Gedrehte Einbausituation

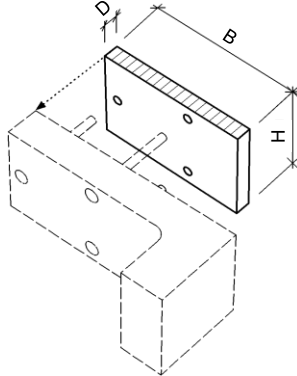
B/H = 280/120 mm
Aus PU-Hartschaum 450 kg/m³
inkl. 3 Langschaftdübel
SXRL 10x120 T

→ ①

Standardausführung auf Bestellung:

Tragwinkel G: D = 80 - 300 alle 20 mm

Distanzplatte zu Tragwinkel G



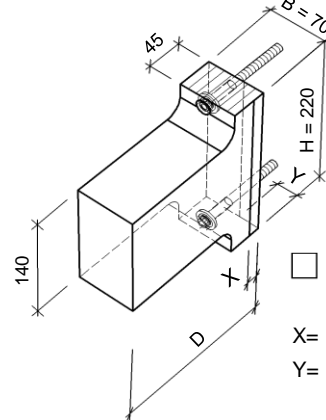
B/H = 190/120 mm
Aus PU-Hartschaum 300 kg/m³

bei Verwendung von 1 Distanzplatte
beim Tragwinkel G, Langschaftdübel
SXRL 10x140 T verwenden

→ ①

Distanzplatte: D = 10, 20 mm

Tragkonsole Eco-Fix Typ TK



Mit Aussparung (werkseits)

X= (max. 15 mm)

Y= (max. 25 mm)

B/H = 70/220 mm
Aus PU-Hartschaum 450 kg/m³
inkl.

2 Langschaftdübel SXRL 10x120 T → ①

oder
2 Holzschrauben 6x80 mm Tellerkopf → ②

Tragkonsole TK: D = 80 - 400 alle 20 mm

Pos	Element Stück- zahl Total	Typ	Dicke D mm	Abmessung		Bemerkungen:
				B mm	H mm	
Total						

Montagekleber (Kart. 290 ml)	St.	Klebdichtstoff (Kart. 290 ml)	St.
Rampamuffen SK Ø12 mm, L=25 mm (M6) (Karton à 50 St.)	Karton	Rampamuffen SK Ø18.5 mm, L=30 mm (M10) (Karton à 50 St.)	Karton
Rampamuffen SK Ø16 mm, L=30 mm (M8) (Karton à 50 St.)	Karton	Rampamuffen SK Ø16 mm rostfrei, L=30 mm (M8) (Karton à 50 St.)	Karton
Markierhilfe Eco-Fix (für Tragwinkel, Lastkonsole und Schwelastkonsole A-E)	St.	Schraube Eco-Fix TKG 10x80 mm, Torx 40, A2 (Variante zu Rampamuffen)	St.
① Langschaftdübel: SXRL Ø10 T, Torx 40 L = 120 mm	St.	SXRL Ø10 T, Torx 40 L = 140 mm	St.
② <input type="checkbox"/> Holzschrauben 6x80 mm Tellerkopf, Torx 30 (für Tragkonsole Eco-Fix TK anstelle von Langschaftdübeln)			St.

Durch Stahlton Bauteile AG auszufüllen		fabriziert	verladebereit
--	--	------------	---------------

Montageelemente_Leibungselemente_Klobentragelemente_190201n

Tragwinkel Eco-Fix Typ G Pfeiler

Wunschtermin:

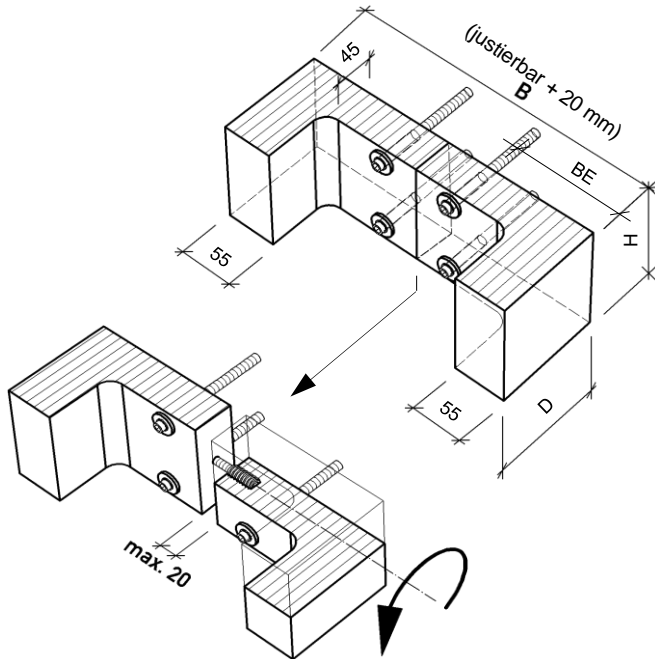
Seite:

von

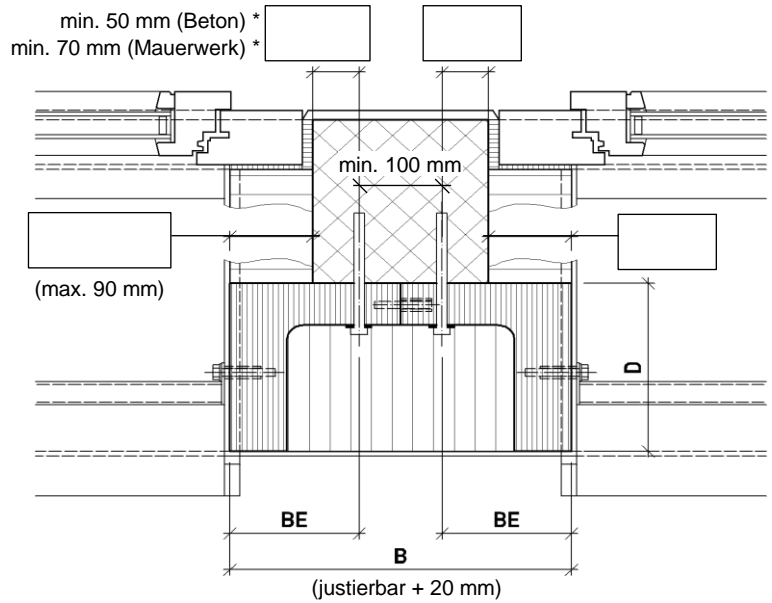
Objekt:		Liefertermin:	Index	Auftragsbez. Zeiterfassung:
Nr. ext.		zus.mit:	Kundenauftrags-Nr.	
Unternehmer:		<input type="checkbox"/> Avis: Hr./Fr.: <input type="checkbox"/> auf Abruf: Sped. Werk Frick Tel:+41-62-865 74 29 <input type="checkbox"/> Lastwagenkran <input type="checkbox"/> nur Motorwagen möglich	Datum: Sachbearbeiter: Aussendienst:	
	Tel. Fax	Lieferung	bitte wählen...	
Architekt:		Besteller:		
		Verrechnung:		

Tragwinkel Eco-Fix Typ G Pfeiler

Aus PU-Hartschaum 450 kg/m3
inkl. 4 Schrauben u. Dübel SXRL 10x140 FUS
B/H = 240-520/120 mm (B justierbar + 20 mm)



Grundriss Einbausituation



* allfällige Justierung der Tragwinkelbreite (Mass B) beim Randabstand des Dübels berücksichtigen

Standardausführung auf Bestellung: D = 80-300 alle 20 mm

Pos	Element Stückzahl Total	Typ	Dicke D mm	Abmessung			Bemerkungen:
				B mm	H mm	BE mm	
		Tragwinkel Eco-Fix G Pfeiler			120		
		Tragwinkel Eco-Fix G Pfeiler			120		
		Tragwinkel Eco-Fix G Pfeiler			120		
		Tragwinkel Eco-Fix G Pfeiler			120		
		Tragwinkel Eco-Fix G Pfeiler			120		
		Tragwinkel Eco-Fix G Pfeiler			120		
Total							
Montagekleber (Kart. 290 ml)			St.	Klebdichtstoff (Kart. 290 ml)			St.
Rampamuffen SK Ø12 mm, L=25 mm (M6) (Karton à 50 St.)			Karton	Rampamuffen SK Ø18.5 mm, L=30 mm (M10) (Karton à 50 St.)			Karton
Langschaftdübel SXRL Ø10 FUS, Torx 40				L = 140 mm			St.
Durch Stahlton Bauteile AG auszufüllen				fabriziert			verladebereit

Montageelemente_Leibungselemente_Klobentragelemente_190201n

Tragwinkel Eco-Fix Typ G mit Montagewinkel / Kragprofil

Bestellliste

Wunschtermin:

Seite:

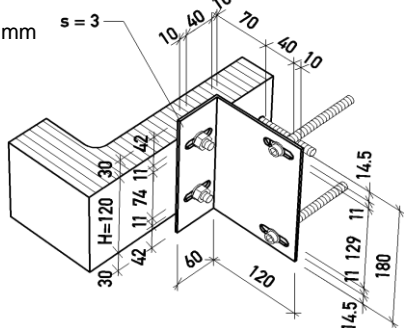
von

Objekt:		Liefertermin:	Index	Auftragsbez. Zeiterfassung
Nr. ext.		zus.mit:	Kundenauftrags-Nr.	
Unternehmer:		<input type="checkbox"/> Avis: Hr./Fr.: <input type="checkbox"/> auf Abruf: Sped. Werk Frick Tel:+41-62-865 74 29 <input type="checkbox"/> Lastwagenkran <input type="checkbox"/> nur Motorwagen möglich	Datum: Sachbearbeiter: Aussendienst:	
Architekt:	Tel. Fax	Lieferung	bitte wählen...	
		Besteller:		
		Verrechnung:		

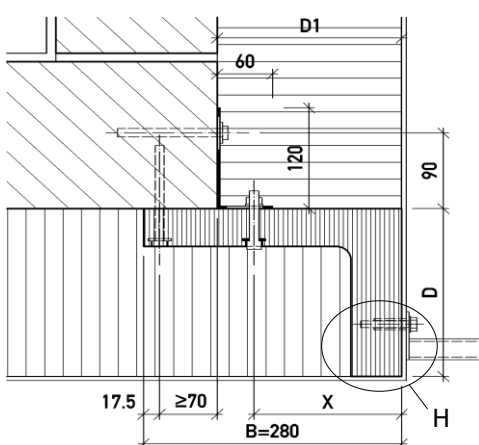
Tragwinkel Eco-Fix Typ G mit Montagewinkel

Aus PU-Hartschaum 450 kg/m³ mit angeschraubtem Montagewinkel (verzinkt)
inkl. 3 Langschaftdübel SXRL 10-120 T
(lose geliefert)

B/H = 280/120 mm



Grundriss Einbausituation



D1 = 100-110 mm -> X = 80 mm (1)
D1 = 120-150 mm -> X = D1-30 mm (1)
D1 = 160-170 mm -> X = 130 mm (1)
D1 = 180-200 mm -> X = 160 mm
D1 > 200 mm -> X = 160 mm (2)

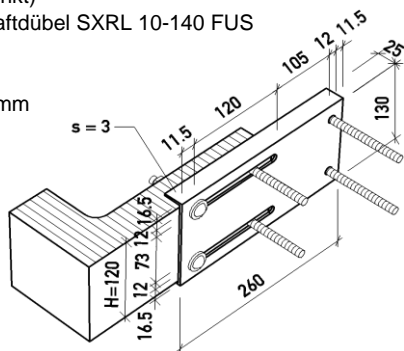
- (1) mit zusätzlicher Bohrung
- (2) Hülse für Fremdbefestigung gemäss Detail H verwenden

Standardausführung auf Bestellung:
D = 80-300 alle 20 mm
D1 = 100-200 alle 10 mm

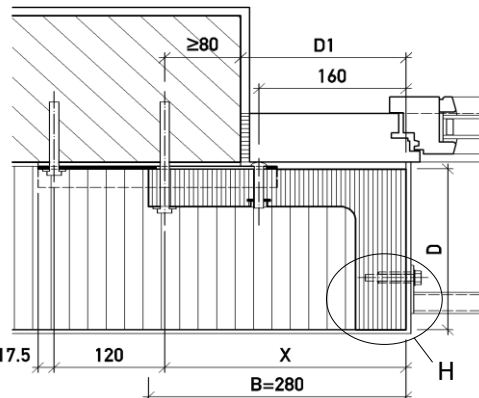
Tragwinkel Eco-Fix Typ G mit Kragprofil

Aus PU-Hartschaum 450 kg/m³ mit angeschraubtem Kragprofil (verzinkt)
inkl. 4 Langschaftdübel SXRL 10-140 FUS
(lose geliefert)

B/H = 280/120 mm



Grundriss Einbausituation



D1 = 80-100 mm -> X = 182.5 mm (1)
D1 = 110-120 mm -> X = 202.5 mm (1)
D1 = 130-140 mm -> X = 222.5 mm (1)
D1 = 150-160 mm -> X = 242.5 mm (1)
D1 = 170-180 mm -> X = 262.5 mm
D1 > 180 mm -> X = 262.5 mm (2)

- (1) mit zusätzlicher Bohrung
- (2) Hülse für Fremdbefestigung gemäss Detail H verwenden

Standardausführung auf Bestellung:
D = 80-300 alle 20 mm
D1 = 80-180 alle 10 mm

Pos	Element Stückzahl Total	Typ	Dicke D mm	Dicke D1 mm	Abmessung			Detail H
					B mm	H mm	X mm	
								<p>Hülse (bauseits)</p> <p>D1</p> <p>gültig für: D1 > 200 mm (Eco-Fix Typ G für Aussenecke) D1 > 180 mm (Eco-Fix Typ G mit Kragprofil)</p>
Total								
Montagekleber (Kart. 290 ml)			St.	Klebdichtstoff (Kart. 290 ml)			St.	
Rampamuffen SK Ø12 mm, L=25 mm (M6) (Karton à 50 St.)			Karton	Rampamuffen SK Ø18.5 mm, L=30 mm (M10) (Karton à 50 St.)			Karton	
Rampamuffen SK Ø16 mm, L=30 mm (M8) (Karton à 50 St.)			Karton	Rampamuffen SK Ø16 mm rostfrei, L=30 mm (M8) (Karton à 50 St.)			Karton	
Langschaftdübel SXRL 10-120 T bzw. 10-140 FUS, Torx 40				L = 120 mm	St.	L = 140 mm	St.	
Durch Stahlton Bauteile AG auszufüllen							fabriziert	verladebereit

Montageelemente_Leibungselemente_Klobentragelemente_190201n

Tragwinkel Eco-Fix Typ G mit Montagewinkel / Kragprofil

Wunschtermin:

Seite:

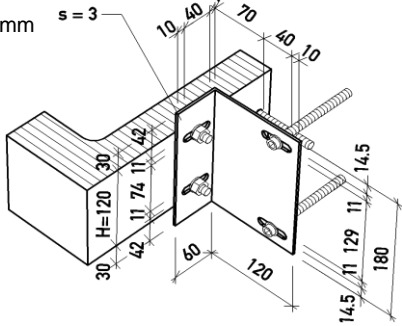
von

Objekt:		Liefertermin:	Index	Auftragsbez. Zeiterfassung
Nr. ext.		zus.mit:	Kundenauftrags-Nr.	
Unternehmer:		<input type="checkbox"/> Avis: Hr./Fr.: <input type="checkbox"/> auf Abruf: Sped. Werk Frick Tel:+41-62-865 74 29 <input type="checkbox"/> Lastwagenkran <input type="checkbox"/> nur Motorwagen möglich	Datum: Sachbearbeiter: Aussendienst:	
Architekt:	Tel. Fax	Lieferung	bitte wählen...	
		Besteller:		
		Verrechnung:		

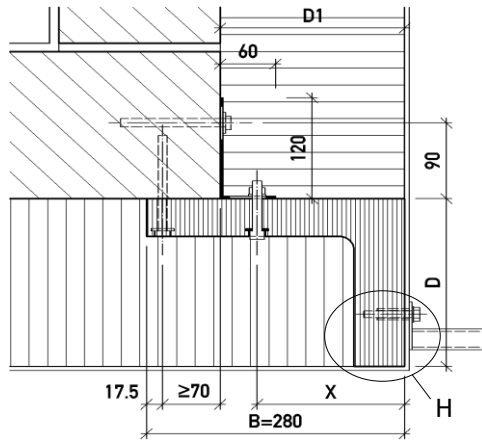
Tragwinkel Eco-Fix Typ G mit Montagewinkel

Aus PU-Hartschaum 450 kg/m³ mit angeschraubtem Montagewinkel (verzinkt)
inkl. 3 Langschaftdübel SXRL 10-120 T
(lose geliefert)

B/H = 280/120 mm



Grundriss Einbausituation



- D1 = 100-110 mm -> X = 80 mm (1)
- D1 = 120-150 mm -> X = D1-30 mm (1)
- D1 = 160-170 mm -> X = 130 mm (1)
- D1 = 180-200 mm -> X = 160 mm
- D1 > 200 mm -> X = 160 mm (2)

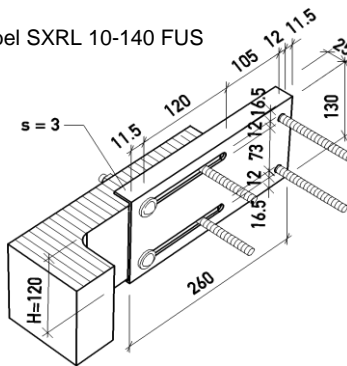
- (1) mit zusätzlicher Bohrung
- (2) Hülse für Fremdbefestigung gemäss Detail H verwenden

Standardausführung auf Bestellung:
D = 80-300 alle 20 mm
D1 = 100-200 alle 10 mm

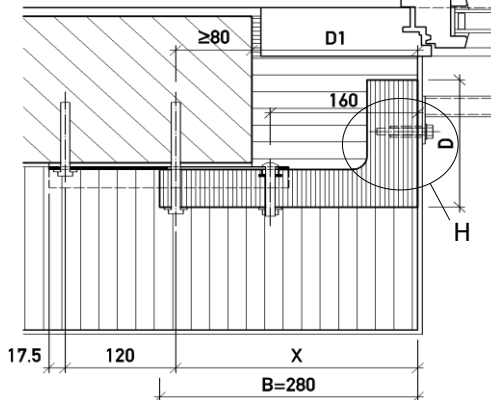
Tragwinkel Eco-Fix Typ G (gedreht) mit Kragprofil

Aus PU-Hartschaum 450 kg/m³ mit angeschraubtem Kragprofil (verzinkt)
inkl. 4 Langschaftdübel SXRL 10-140 FUS
(lose geliefert)

B/H = 280/120 mm



Grundriss Einbausituation



- D1 = 80-100 mm -> X = 182.5 mm (1)
- D1 = 110-120 mm -> X = 202.5 mm (1)
- D1 = 130-140 mm -> X = 222.5 mm (1)
- D1 = 150-160 mm -> X = 242.5 mm (1)
- D1 = 170-180 mm -> X = 262.5 mm
- D1 > 180 mm -> X = 262.5 mm (2)

- (1) mit zusätzlicher Bohrung
- (2) Hülse für Fremdbefestigung gemäss Detail H verwenden

Standardausführung auf Bestellung:
D = 80-300 alle 20 mm
D1 = 80-180 alle 10 mm

Pos	Element Stückzahl Total	Typ	Dicke D mm	Dicke D1 mm	Abmessung			Detail H
					B mm	H mm	X mm	
								<p>gültig für: D1 > 200 mm (Eco-Fix Typ G für Aussenecke) D1 > 180 mm (Eco-Fix Typ G mit Kragprofil)</p>
Total								

Montagekleber (Kart. 290 ml)	St.	Klebdichtstoff (Kart. 290 ml)	St.
Rampamuffen SK Ø12 mm, L=25 mm (M6) (Karton à 50 St.)	Karton	Rampamuffen SK Ø18.5 mm, L=30 mm (M10) (Karton à 50 St.)	Karton
Rampamuffen SK Ø16 mm, L=30 mm (M8) (Karton à 50 St.)	Karton	Rampamuffen SK Ø16 mm rostfrei, L=30 mm (M8) (Karton à 50 St.)	Karton
Langschaftdübel SXRL 10-120 T bzw. 10-140 FUS, Torx 40	L = 120 mm St.	L = 140 mm St.	
Durch Stahlton Bauteile AG auszufüllen		fabriziert	verladebereit

Montageelemente_Leibungselemente_Klobentragelemente_190201n

Mauerwerkskonsole Eco-Fix Typ MK

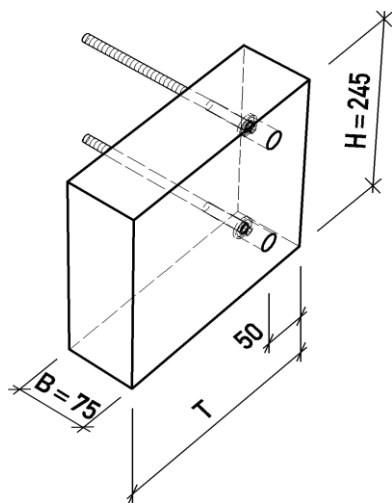
Wunschtermin:

Seite:

von

Objekt:		Liefertermin:	Index	Auftragsbez. Zeiterfassung:
Nr. ext.		zus.mit:	Kundenauftrags-Nr.	
Unternehmer:		<input type="checkbox"/> Avis: Hr./Fr.: <input type="checkbox"/> auf Abruf: Sped. Werk Frick Tel:+41-62-865 74 29 <input type="checkbox"/> Lastwagenkran <input type="checkbox"/> nur Motorwagen möglich	Datum: Sachbearbeiter: Aussendienst:	
	Tel. Fax	Lieferung	bitte wählen...	
Architekt:		Besteller:		
		Verrechnung:		

Mauerwerkskonsole Eco-Fix Typ MK



B/H = 75/245 mm
 Aus PU-Hartschaum 450 kg/m³,
 inkl. 2 Injektions-Gewindestangen Ø8-220
 und Siebhülse 12x150 mm (Injektionsmörtel nötig)
 → ① ②

Standardausführung auf Bestellung:
 Tiefe T = 175, 250 mm

Spezialanfertigung:
 Tiefe T = var. (max. 250 mm)

Pos	Element Stück- zahl Total	Typ	Tiefe T mm	Durchmesser Ø mm	Abmessung		Bemerkungen:	
					B mm	H mm		
		Mauerwerkskonsole MK		—	75	245		
		Mauerwerkskonsole MK		—	75	245		
		Mauerwerkskonsole MK		—	75	245		
		Mauerwerkskonsole MK		—	75	245		
		Mauerwerkskonsole MK		—	75	245		
Total								
Montagekleber (Kart. 290 ml)			St.	Klebdichtstoff (Kart. 290 ml)			St.	
Rampamuffen SK Ø12 mm, L=25 mm (M6) (Karton à 50 St.)			Karton	Rampamuffen SK Ø18.5 mm, L=30 mm (M10) (Karton à 50 St.)			Karton	
Rampamuffen SK Ø16 mm, L=30 mm (M8) (Karton à 50 St.)			Karton	Rampamuffen SK Ø16 mm rostfrei, L=30 mm (M8) (Karton à 50 St.)			Karton	
Ausbläser		St.	Bürstenset		St.	Schraube Eco-Fix TKG 10x80 mm, Torx 40, A2 (Variante zu Rampamuffen)		
① Injektionsmörtel FIS VL 300 T (Kart. 300 ml) --> 1 Kartusche für ca. 12 Bohrlöcher							St.	
② Injektions-Gewindestangen (inkl. Siebhülse 12x150 mm)							L = 220 mm St.	
Durch Stahlton Bauteile AG auszufüllen							fabriziert	verladebereit

Montageelemente_Leibungselemente_Klobentragelemente_190201n

Montageelemente Eco-Fix

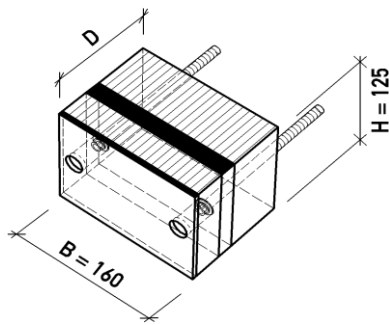
Wunschtermin:

Seite:

von

Objekt:		Liefertermin:	Index	Auftragsbez. Zeiterfassung:
Nr. ext.		zus.mit:	Kundenauftrags-Nr.	
Unternehmer:		<input type="checkbox"/> Avis: Hr./Fr.: <input type="checkbox"/> auf Abruf: Sped. Werk Frick Tel:+41-62-865 74 29 <input type="checkbox"/> Lastwagenkran <input type="checkbox"/> nur Motorwagen möglich	Datum: Sachbearbeiter: Aussendienst:	
	Tel. Fax	Lieferung bitte wählen...		
Architekt:		Besteller:		
		Verrechnung:		

Druckquader DQ-B



Aus PU-Hartschaum 200 kg/m³, mit Phenolharzplatten inkl. 2 Injektions-Gewindestangen und Ankerhülsen (Injektionsmörtel nötig) → ① ②

B/H = 160/125 mm

Standardausführung auf Bestellung (konfektionierte Elemente):

Dicke D = 80 - 300 alle 20 mm

Pos	Element Stückzahl Total	Typ	Dicke D bzw. Länge L mm	Durchmesser Ø mm	Abmessung		Bemerkungen:
					B mm	H mm	
		Druckquader DQ-B		—	160	125	
		Druckquader DQ-B		—	160	125	
		Druckquader DQ-B		—	160	125	
		Druckquader DQ-B		—	160	125	
		Druckquader DQ-B		—	160	125	
Total							
Montagekleber (Kart. 290 ml)			St.	Klebdichtstoff (Kart. 290 ml)			St.
Ausbläser			St.	Bürstenset			St.
① Injektionsmörtel FIS VL 300 T (Kart. 300 ml) (für Typ DQ-B) --> 1 Kartusche für ca. 12 Bohrlöcher							St.
② Injektions-Gewindestangen (inkl. Ankerhülsen) (für Typ DQ-B)			St.				St.
Durch Stahlton Bauteile AG auszufüllen			fabriziert			verladebereit	

Montageelemente_Leibungselemente_Klobentragelemente_190201n

Leibungselemente Eco-Lei U

Standardausführung und Spezialanfertigung

Wunschtermin:

Seite: von

Objekt:	Liefertermin:	Index	Auftragsbez. Zeiterfassung:
		Kundenauftrags-Nr.	
Nr. ext.	Unternehmer:	Datum:	
Unternehmer:		Sachbearbeiter:	
Architekt:	Tel. Fax	Aussendienst:	
Besteller:		Lieferung bitte wählen...	
Verrechnung:			

Mit Alu-Profil für versenkte Storenführungsschiene

Beschichtung zwischen Alu-Profil und Fensterrahmen

Kurbelnischnenausklüpfung 4) **K = - mm**

Perspektive

Horizontalschnitt

Unterer Teil in XPS (160 mm)

ED = 120 mm

Standardausführung
 Elementlänge L = ≤ 3000 mm
 Elementbreite B = ≤ 400 mm
 Dämmungsdicke D = ≤ 400 mm
 Elementdicke ED = 120 mm

Spezialanfertigung
 B > 400 - 495 mm
 ED ≠ 120 mm

EPS weiss Steinwolle (Einlage)

Schürzenausklüpfung: Hohlsturzlösung

Auf Baustelle ausschneiden (Standard)

Ausgeschnitten liefern (Zuschlag)

S = mm

Vollsturzlösung

V = mm **EU = mm** **EO = mm** **EF = mm**

EA = mm

2) α ≠ 0° (Zuschlag): wenn α ≠ 0° → wenn α = 0°

3) Abstand Befestigungspunkte max. 1200 mm

4) Mit Kurbelnischnenausklüpfung liefern (Zuschlag)

Pos	Stückzahl	Fensterlicht H mm	Gefälle bis Axe 2)		Mass SH mm	Element		Dämmungsdicke		Ausmass m	Befestigungspunkte 3) von P0 aus gemessen			Anz. St.	Elementtyp (Ansicht von aussen) links rechts	Kurbelnischnenausklüpfung4)	Winkel-Mass U mm	Teillieferungen	
			α °	X mm		breite B mm	länge L mm	Fassade D mm	Leibung DL mm		P1 mm	P2 mm	P3 mm						
Total																			

Klebdichtstoff (Kart. 290 ml)	St.	Bemerkungen:	fabriziert	verladebereit
Durch Stahlton Bauteile AG auszufüllen				

Leibungselemente Eco-Lei U Zusatzliste

Alu-Profil für versenkte Storenführungsschiene

Wunschtermin:

Seite: von

Objekt:		Liefertermin:	Index	Auftragsbez. Zeiterfassung
Nr. ext.		zus.mit:	Kundenauftrags-Nr.	
Unternehmer:		<input type="checkbox"/> Avis: Hr./ Fr.: <input type="checkbox"/> auf Abruf: Sped. Werk Frick Tel:+41-62-865 74 29 <input type="checkbox"/> Lastwagenkran <input type="checkbox"/> nur Motorwagen möglich	Datum: Sachbearbeiter: Aussendienst:	
	Tel. Fax	Lieferung	bitte wählen...	
Architekt:		Besteller:		
		Verrechnung:		

Pos: _____

Grundriss

Unteres Ende Alu-Profil

geschlossen

überstehend *

bündig **

* Bank-Aufbordung bei Alu-Profil ausgeklinkt
** Bank-Aufbordungsdicke > Alu-Profiltiefe

Einbau-/Bestellmasse Alu-Profil

Elementtyp Li
(links)

Elementtyp Re
(rechts)

SH =	mm	B =	mm
XS =	mm	α =	°

Pos	Elementtyp (Ansicht von aussen)		Elementlänge L mm	Masse des Alu-Profils				Totallänge AL mm
	Li	Re		Einbettung AE mm	Überstand AU mm	Gefälle bis Axe AG mm	Längentoleranz oben (-3 mm) mm	
	St.	St.						
Total							Total	



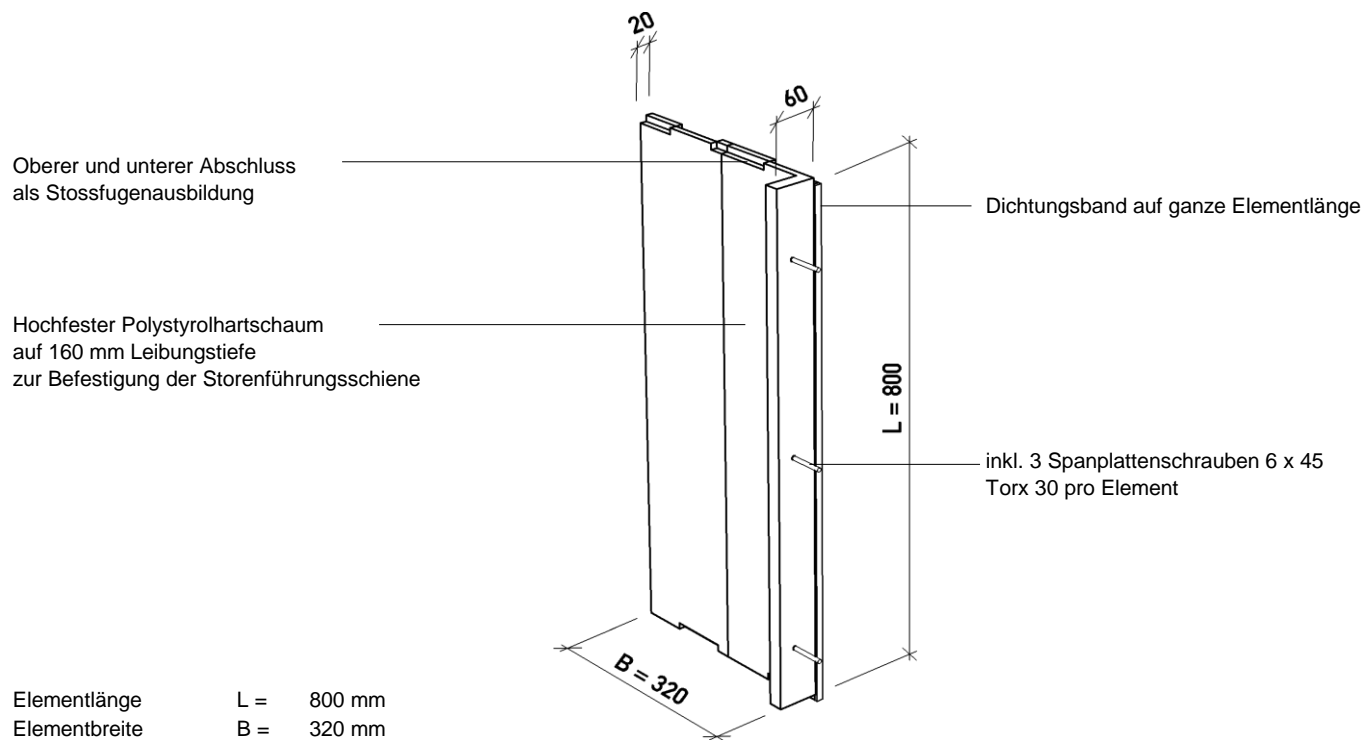
Leibungselemente Eco-Lei W

Standardausführung

Wunschtermin:

Seite: von

Objekt:		Liefertermin:	Index	Auftragsbez. Zeiterfassung:
Nr. ext.		zus.mit:	Kundenauftrags-Nr.	
Unternehmer:		<input type="checkbox"/> Avis: Hr./ Fr.:	Datum:	
	Tel. Fax	<input type="checkbox"/> auf Abruf: Sped. Werk Frick Tel:+41-62-865 74 29	Sachbearbeiter:	
Architekt:		<input type="checkbox"/> Lastwagenkran	Aussendienst:	
		<input type="checkbox"/> nur Motorwagen möglich	Lieferung bitte wählen...	
		Besteller:	Verrechnung:	



Lieferbar nur in ganzen Paketen à 25 Stück (= 20 m')

Pos	Anzahl Pakete	Anzahl Elemente	Elementlänge L	Ausmass	Bemerkungen:	Teillieferungen			
	St.	St.	mm	m					
			800						
			800						
			800						
			800						

	Total Pakete à 25 Stück	Total m'
--	--------------------------------	-----------------

Montagekleber (Kart. 290 ml)	St.	Fugendichtstoff (Kart. 290 ml)	St.
Klebdichtstoff (Kart. 290 ml)	St.	Fugendichtband (Rolle 5.60 m)	St.

Durch Stahlton Bauteile AG auszufüllen		fabriziert	verladebereit
--	--	------------	---------------

M.1005D132.1a / 1 Montageelemente_Leibungselemente_Klobentragelemente_190201n

Leibungselemente Alu-IB-S

Standardausführung

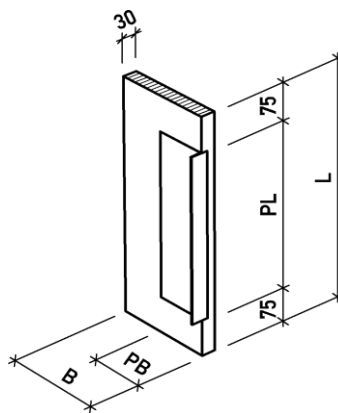
Wunschtermin:

Seite: von

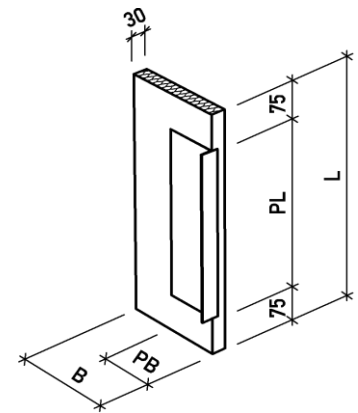
Objekt:		Liefertermin:	Index	Auftragsbez. Zeiterfassung:
Nr. ext.		zus.mit:	Kundenauftrags-Nr.	
Unternehmer:		<input type="checkbox"/> Avis: Hr./Fr.: <input type="checkbox"/> auf Abruf: Sped. Werk Frick Tel:+41-62-865 74 29 <input type="checkbox"/> Lastwagenkran <input type="checkbox"/> nur Motorwagen möglich	Datum: Sachbearbeiter: Aussendienst:	
	Tel. Fax	Lieferung	bitte wählen...	
Architekt:		Besteller:		
		Verrechnung:		

Bitte Typ ankreuzen	IB	WT
<input checked="" type="checkbox"/>	<input checked="" type="checkbox"/>	<input type="checkbox"/>

Leibungselemente Alu-IB-S (XPS)



Leibungselemente Alu-WT-S (Steinwolle)



Standardausführung auf Bestellung:
Dicke D = 30 mm

Pos	Stückzahl Total	IB-Länge L mm	IB-Breite B mm	Vorsprung		Profillänge PL mm	Profilbreite PB mm	Ausmass m	Bemerkungen:	Teillieferungen		
				oben	unten							
				75	75							
				75	75							
				75	75							
				75	75							
				75	75							
				75	75							
				75	75							
				75	75							
				75	75							
				75	75							
				75	75							
				75	75							
				75	75							
				75	75							
				75	75							
				75	75							
				75	75							
				75	75							
Total								Total				

Klebdichtstoff (Kart. 290 ml)	St.		
Durch Stahlton Bauteile AG auszufüllen		fabriziert	verladebereit

Montageelemente_Leibungselemente_Klobentragelemente_190201n



Leibungselemente Alu-IB-N

Standardausführung

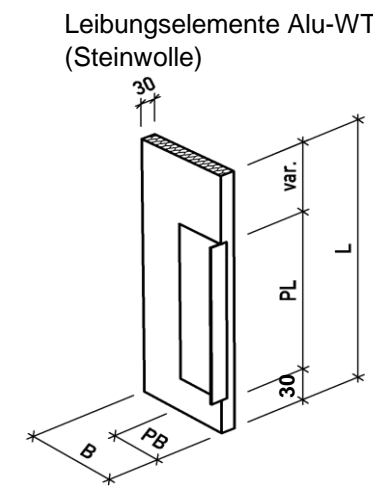
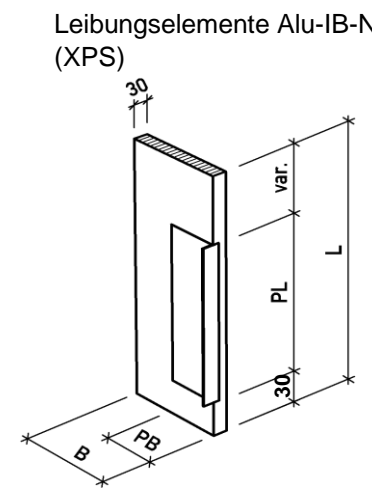
Wunschtermin:

Seite: von

Objekt:		Liefertermin:	Index	Auftragsbez. Zeiterfassung:
Nr. ext.		zus.mit:	Kundenauftrags-Nr.	
Unternehmer:		<input type="checkbox"/> Avis: Hr./ Fr.: <input type="checkbox"/> auf Abruf: Sped. Werk Frick Tel:+41-62-865 74 29 <input type="checkbox"/> Lastwagenkran <input type="checkbox"/> nur Motorwagen möglich	Datum:	
	Tel. Fax	Lieferung bitte wählen...	Sachbearbeiter: Aussendienst:	
Architekt:		Besteller:		
		Verrechnung:		

Bitte Typ ankreuzen

<input checked="" type="checkbox"/> IB	<input checked="" type="checkbox"/> WT
--	--



Standardausführung auf Bestellung:
Dicke D = 30 mm

Pos	Stückzahl Total	IB-Länge L mm	IB-Breite B mm	Vorsprung		Profillänge PL mm	Profilbreite PB mm	Ausmass m	Ausführung	Bemerkungen:	Teillieferungen		
				oben	unten								
					75								
					75								
					75								
					75								
					75								
					75								
					75								
					75								
					75								
					75								
					75								
					75								
					75								
					75								
Total								Total					

Klebdichtstoff (Kart. 290 ml) St. _____

Durch Stahlton Bauteile AG auszufüllen

fabriziert	verladebereit
------------	---------------

Montageelemente_Leibungselemente_Klobentragelemente_190201n



Leibungselemente LEI-STU

Standardausführung

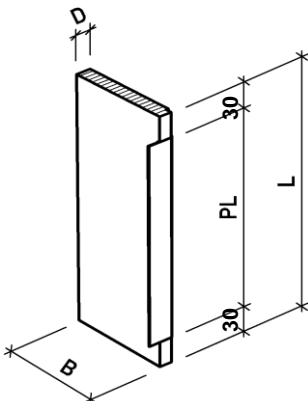
Wunschtermin:

Seite: von

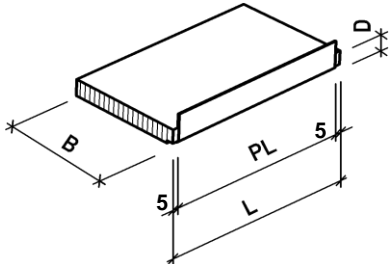
Objekt:		Liefertermin:		Index	Auftragsbez. Zeiterfassung:
Nr. ext.		zus.mit:		Kundenauftrags-Nr.	
Unternehmer:		<input type="checkbox"/> Avis: Hr./ Fr.: <input type="checkbox"/> auf Abruf: Sped. Werk Frick Tel:+41-62-865 74 29 <input type="checkbox"/> Lastwagenkran <input type="checkbox"/> nur Motorwagen möglich		Datum:	
Tel. Fax		Lieferung bitte wählen...		Sachbearbeiter: Aussendienst:	
Architekt:		Besteller:			
		Verrechnung:			

Bitte Typ ankreuzen	<input checked="" type="checkbox"/> XPS	<input type="checkbox"/> PIR
---------------------	---	------------------------------

LEI Element



STU Element



Standardausführung auf Bestellung:
 Dicke D = 20
 Wärmedämmung XPS

Spezialanfertigung:
 Wärmedämmung PIR

Pos	Stückzahl Total	Elementtyp	Dicke mm	Elementlänge L mm	Elementbreite B mm	Vorsprung		Profillänge PL mm	Ausmass m	Ausführung	Bemerkungen:	Teillieferungen		
						oben	unten							
			20											
			20											
			20											
			20											
			20											
			20											
			20											
			20											
			20											
			20											
			20											
			20											
			20											
			20											
Total														

Klebdichtstoff (Kart. 290 ml)		St.												
Durch Stahlton Bauteile AG auszufüllen										fabriziert	verladebereit			

Montageelemente_Leibungselemente_Klobentragelemente_190201n



Klobentragelemente IB-KH / IB-AT

Standardausführung

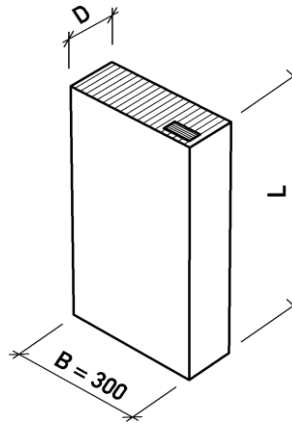
Wunschtermin:

Seite: von

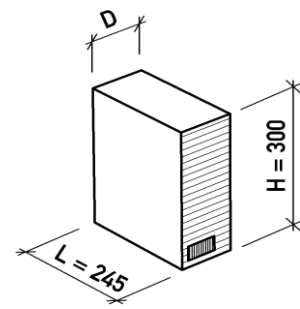
Objekt:		Liefertermin:	Index	Auftragsbez. Zeiterfassung:
Nr. ext.		zus.mit:	Kundenauftrags-Nr.	
Unternehmer:		<input type="checkbox"/> Avis: Hr./ Fr.:	Datum:	
	Tel. Fax	<input type="checkbox"/> auf Abruf: Sped. Werk Frick Tel:+41-62-865 74 29	Sachbearbeiter:	
Architekt:		<input type="checkbox"/> Lastwagenkran	Aussendienst:	
		<input type="checkbox"/> nur Motorwagen möglich	Lieferung bitte wählen...	
		Besteller:	Verrechnung:	

Bitte Typ ankreuzen	XPS	Stein wolle
<input checked="" type="checkbox"/>	<input checked="" type="checkbox"/>	<input type="checkbox"/>

Klobentragelement IB-KH



Anschlagträger IB-AT



Standardausführung auf Bestellung:
 Dicke D = 60 - 240 alle 20 mm
 Länge IB-KH L = 1250, 620 mm

Pos	Stück- zahl Total	Elementtyp	Dicke D (mm)	Länge L (mm)	Ausmass m	Bemerkungen:	Teillieferungen		
		IB-KH							
		IB-KH							
		IB-KH							
		IB-KH							
		IB-KH							
		IB-KH							
		IB-KH							
		IB-KH							
		IB-AT		245					
		IB-AT		245					
		IB-AT		245					
		IB-AT		245					
		IB-AT		245					
		IB-AT		245					
Total				Total					

Klebdichtstoff (Kart. 290 ml)	St.		
Durch Stahlton Bauteile AG auszufüllen		fabriziert	verladebereit

Montageelemente_Leibungselemente_Klobentragelemente_190201n

Klobentragelemente Eco-Fix Typ K

Standardausführung

Wunschtermin:

Seite: von

Objekt:		Liefertermin:	Index	Auftragsbez. Zeiterfassung:
<small>Nr. ext.</small>		zus.mit:	Kundenauftrags-Nr.	
Unternehmer:		<input type="checkbox"/> Avis: Hr./Fr.:	Datum:	
	Tel. Fax	<input type="checkbox"/> auf Abruf: Sped. Werk Frick Tel:+41-62-865 74 29 <input type="checkbox"/> Lastwagenkran <input type="checkbox"/> nur Motorwagen möglich	Sachbearbeiter:	
Architekt:		Lieferung bitte wählen...	Aussendienst:	
		Besteller:		
		Verrechnung:		

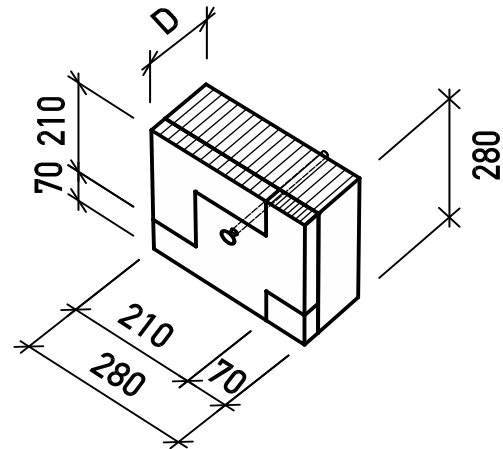
Klobentragelement aus EPS weiss mit PU-Hartschaum-Einlage für die Montage der Kloben und Rückhalter bei Fenstern und Türen. Für Anwendung mit oder ohne Rückhalter. Element kann links oder rechts, oben oder unten verwendet werden. Inkl. 1 Langschaftdübel.

Bei Anwendung Holzbau:
Holzbauschraube für Elementmontage bauseits.

Die Fremdmontage erfolgt mit Holzschrauben oder Schrauben mit metrischem Gewinde.

Standardausführung auf Bestellung:
B/H = 280/280 mm
Dicke D = 60-300 alle 20 mm

Eco-Fix K Element



EPS weiss Steinwolle (Einlage)

Pos	Stückzahl Total	Elementtyp	Dicke D (mm)	Dübellänge (mm)	Bemerkungen:	Teillieferungen			
		Eco-Fix K							
		Eco-Fix K							
		Eco-Fix K							
		Eco-Fix K							
		Eco-Fix K							
		Eco-Fix K							
		Eco-Fix K							
		Eco-Fix K							
		Eco-Fix K							
		Eco-Fix K							
Total									

Dübel:	Typ	St.	...	Typ	St.	...
Montagekleber		(Kartusche 290 ml)	St.			Typ	St.	...
Durch Stahlton Bauteile AG auszufüllen								fabriziert	verladebereit	

Montageelemente_Leibungselemente_Klobentragelemente_190201n