

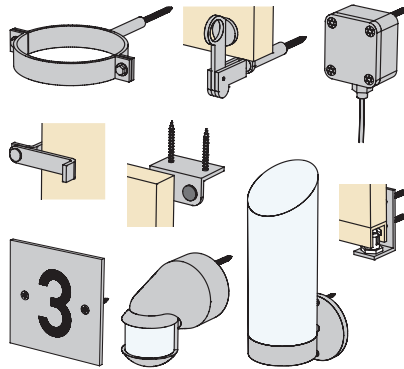
Montagezylinder

Eco-Fix MZ (Konstruktionsdetails M 1:10/ Bemessungsangaben)

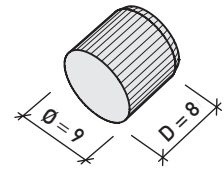
Wärmebrückenfreie Montage bei der verputzten Aussenwärmedämmung aus Polystyrol

Anwendungsbereiche z.B.:

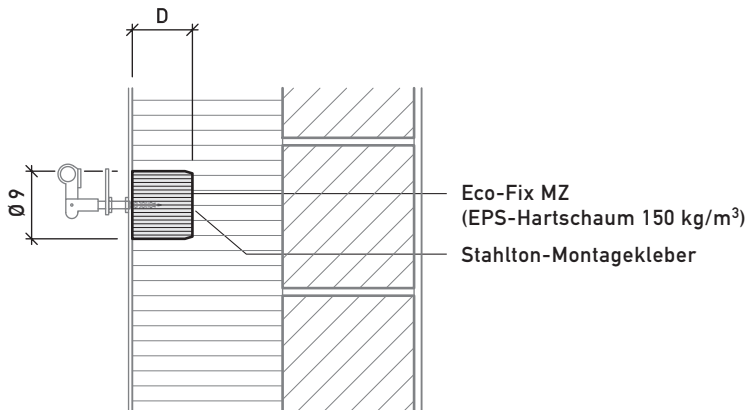
- Bewegungsmelder
- Klappläden (Anschlag oben, Rückhalter/Vorreiber)
- Leichte Lampen / Schilder
- Rohrschellen
- Schiebeläden (Führung unten)
- Temperaturfühler



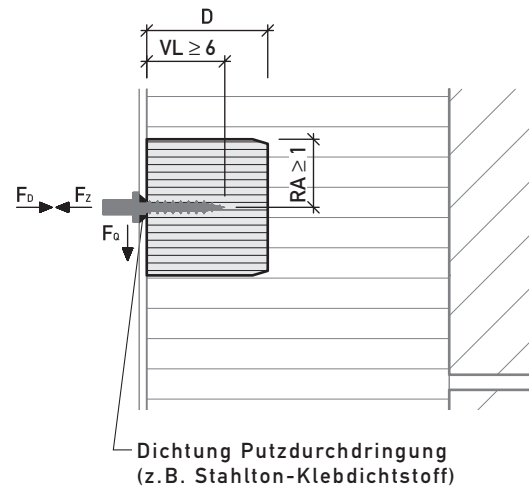
Perspektive



Vertikalschnitt (Beispiel: Rückhalter)



Montagedetail Fremdmontage 1:5



Bemessungsangaben:

Voraussetzungen:

- Element auf Untergrund verklebt
- Holz- oder Blechschrauben ohne Schaft
- Schraubendurchmesser ≥ 6 mm
- Verankerungslänge $VL \geq 60$ mm
- Randabstand $RA \geq 10$ mm
- Abstand zwischen Schrauben ≥ 40 mm

Zulässige Kräfte / Schraube bzw. Element:

$F_D = 0.30$ kN (30 kg)

$F_Z = 0.30$ kN (30 kg)

$F_Q = 0.15$ kN (15 kg)