

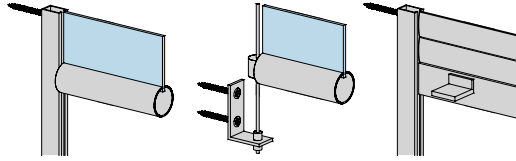
# Storenwinkel (Storenbefestigung in Leibung)

Eco-Fix Typ SW (Konstruktionsdetails M 1:10 / Bemessungsangaben)

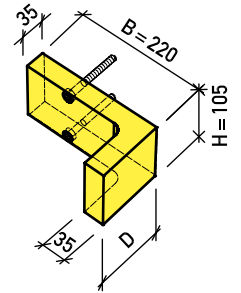
## Wärmebrückenfreie Montage bei der verputzten Aussenwärmedämmung

Anwendungsbereiche z.B.:

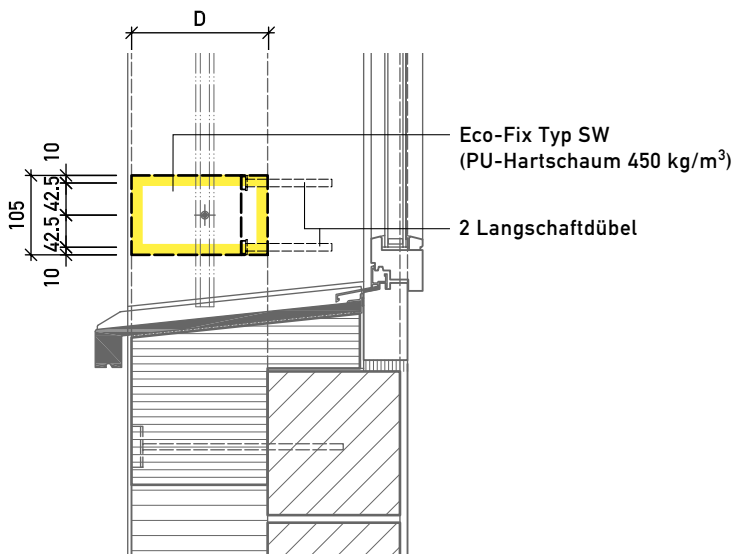
- Fassadenmarkisen
- Senkrechtmarkisen
- ZIP-Storen
- Rollläden



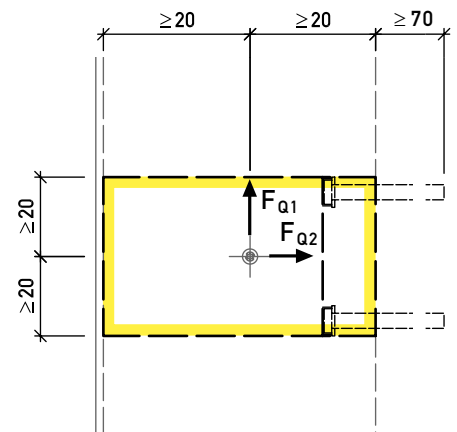
## Perspektive



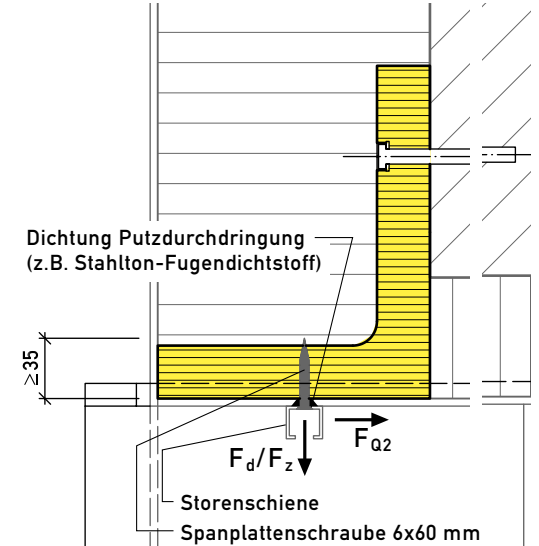
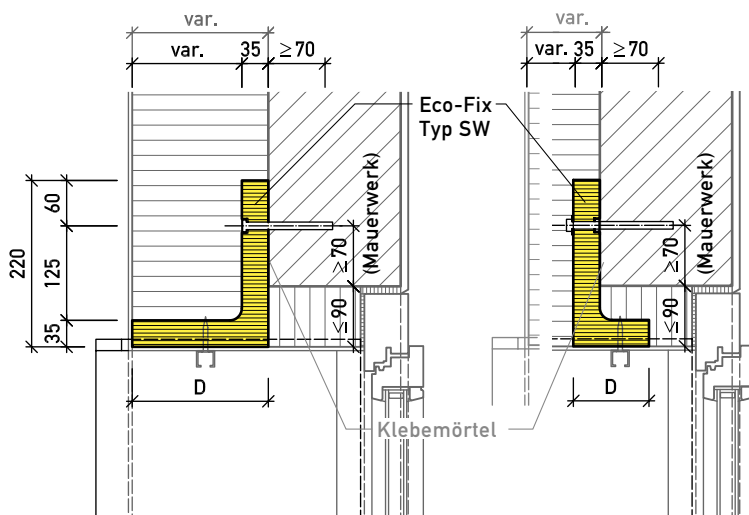
## Vertikalschnitt



## Montagedetails Fremdmontage 1:5



## Horizontalschnitte



## Bemessungsangaben

Voraussetzungen:

- Element mit Untergrund verklebt (Haftzugfestigkeit  $\geq 0.25 \text{ N/mm}^2$ )
- Langschaftdübel kraftschlüssig im Mauerwerk / Beton verankert  $\geq 70 \text{ mm}$
- Spanplattenschrauben  $\varnothing 6 \text{ mm}$
- Abstand zwischen Schrauben  $\geq 40 \text{ mm}$

Zulässige Kräfte / Schraube bzw. Element:

$$F_D / F_Z = 0.8 \text{ kN (80 kg)}$$

$$F_{Q1} = 0.8 \text{ kN (80 kg)}$$

$$F_{Q2} = 1.0 \text{ kN (100 kg)}$$

Die Verankerung des Elementes im Untergrund ist separat zu prüfen.