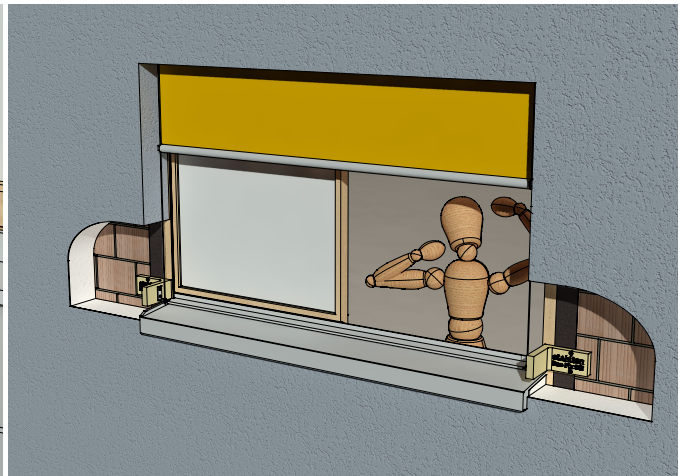
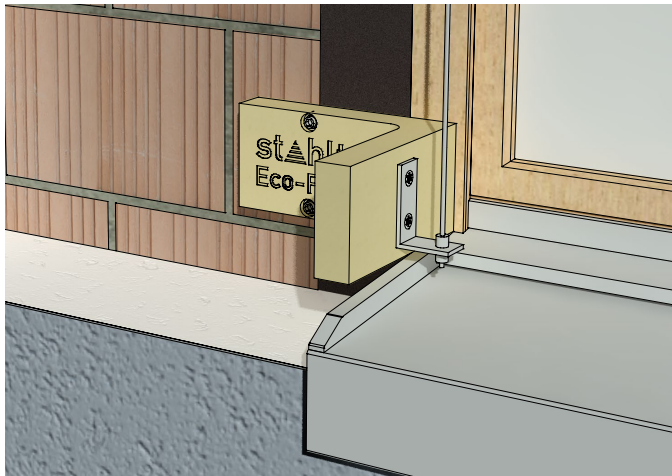


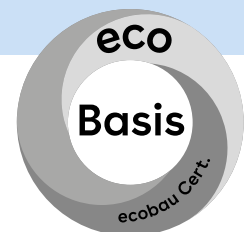
Storenwinkel Eco-Fix SW

Effiziente Befestigung von Markisen und Storen



Die Anwendung für

- Fassadenmarkisen
- Senkrechtmarkisen
- ZIP-Storen
- Rollläden



Mit dem Storenwinkel Eco-Fix Typ SW befestigen Sie wärmebrückenfrei, zuverlässig und dauerhaft

Vorteile

- Befestigungsfläche seitlich
- schnelle und einfache Montage mit nur 2 Schrauben
- hohe Zugfestigkeit
- kostengünstige Lösung
- bauseits schneidbar
- ab Lager lieferbar

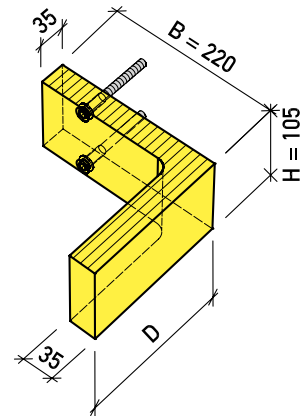
Sortiment

Storenwinkel Eco-Fix Typ SW

PU-Hartschaum (450 kg/m^3 , $\lambda_D 0.080 \text{ W/mK}$), Elementdicke 80–240 mm
inkl. 2 Langschaftdübel, SXRL 10x120 T, Torx 40, für Mauerwerk und Beton
Zulässige Lasten: Querlast 100 kg, Zuglast 80 kg

Zubehör

- Variante anstatt Langschaftdübel:
2 Holzschrauben 6x80 Tellerkopf, Torx 40, für Holzuntergrund
- Stahlton-Klebdichtstoff, Kart. à 290 ml

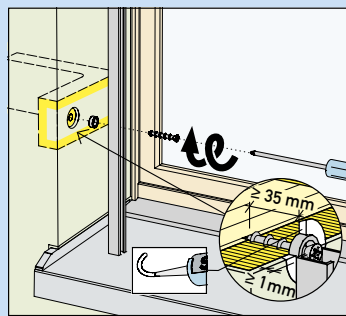


Für die Fremdmontage werden Spanplattenschraube $\varnothing 6 \text{ mm}$ benötigt

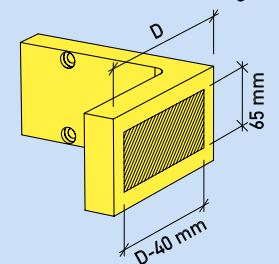
Hinweis Fremdmontage

Saubere und effiziente Abdichtung der Putzdurchdringung wird mit Anschluss-hülse ($\varnothing i/\varnothing a 8/12 \text{ mm}$, Dicke \geq Putzstärke) empfohlen. Damit können Folgeschäden einer nicht korrekt ausgeführten Abdichtung der Putzdurchdringung vermieden werden.

Vorgehen siehe Grafik:
Anschluss-hülse und Storenführungsschiene, durch eindrehen der Spanplattenschraube direkt in den Storenwinkel montieren. Putzdurchdringung der Anschluss-hülse dichten (z.B. mit Stahlton-Klebdichtstoff).

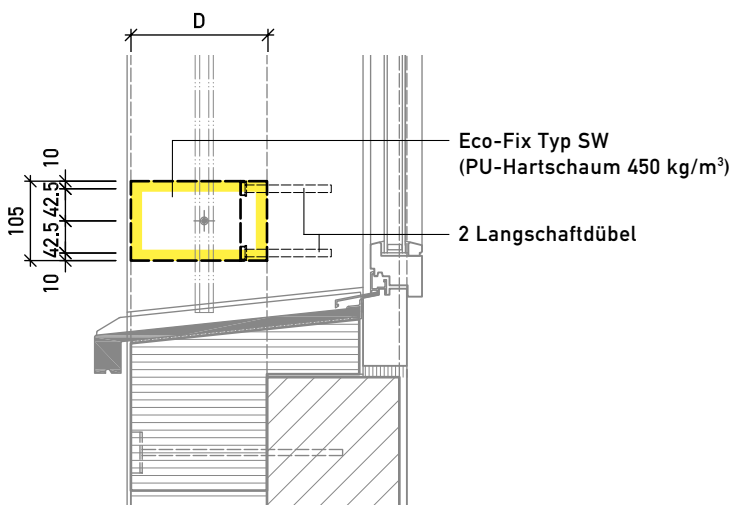


Nutzbare Befestigungsflächen Fremdmontage:



Konstruktionsdetail

Vertikalschnitt



Horizontalschnitt

