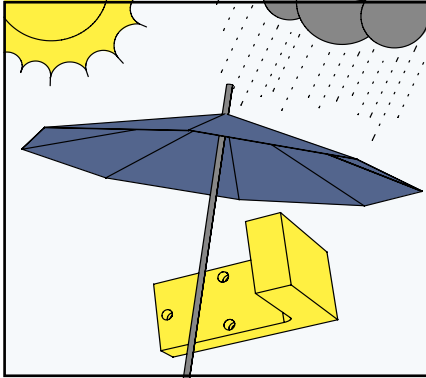


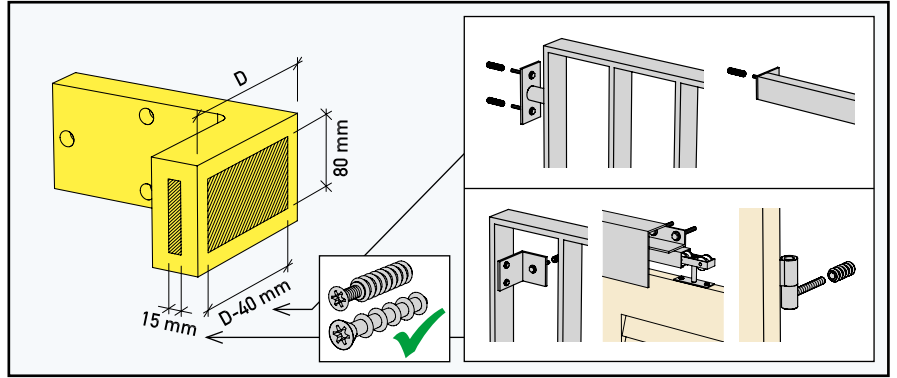
Montageanleitung Tragwinkel Eco-Fix Typ G

1-5 = Elementmontage

6-8 = Fremdmontage

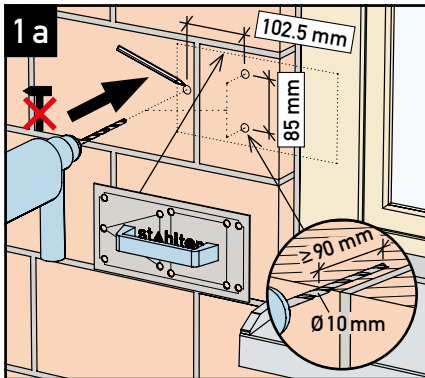


Tragwinkel vor Witterungseinflüssen / Verschmutzung schützen.



Die nutzbaren Befestigungsflächen betragen 15x80 und (D-40) x 80 mm.

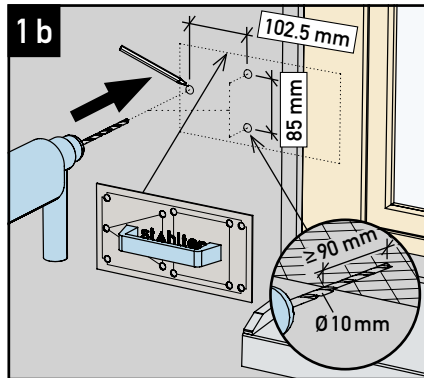
Montagemöglichkeit für:
 - Geländer / Französische Balkone
 - Klappläden (Kloben)
 - Schiebeläden (Aufhängung oben)



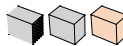
Lochsteinmauerwerk:



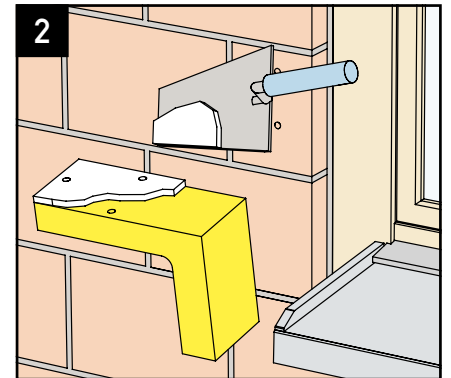
Mit der Markierhilfe Eco-Fix Lochmuster anzeichnen. Löcher in tragendes Mauerwerk bohren (ohne Schlag), Bohrloch Ø 10 mm, Bohrlochtiefe ≥ 90 mm.



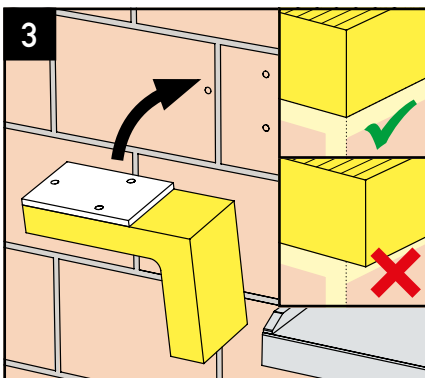
Beton / Vollsteinmauerwerk:



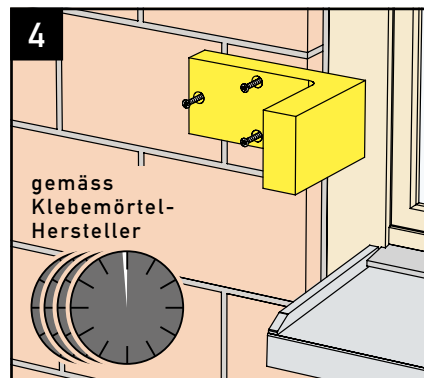
Mit der Markierhilfe Eco-Fix Lochmuster anzeichnen. Löcher in tragenden Beton / tragendes Vollsteinmauerwerk bohren, Bohrloch Ø 10 mm, Bohrlochtiefe ≥ 90 mm.



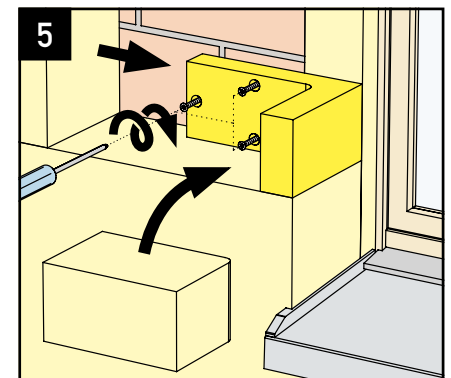
Klebemörtel (z.B. Kleber des Aussendämmsystems) vollflächig auf Rückseite des Tragwinkels auftragen.



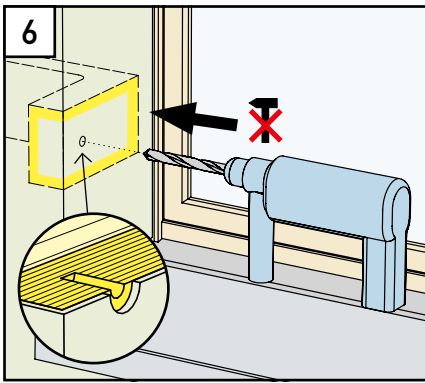
Tragwinkel auf tragenden Untergrund verkleben (Haftzugfestigkeit ≥ 0.25 N/mm²), Dämmplattenbündig anpressen und Langschaftdübel SXRL 10x120 T einführen.



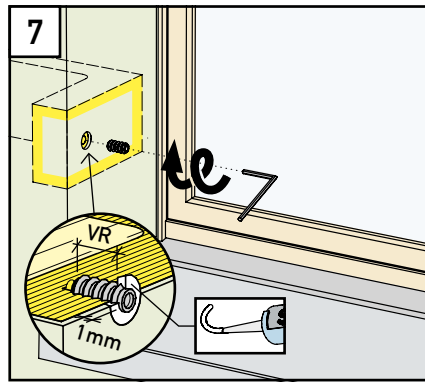
Vor Befestigung des Tragwinkels Abbindezeit gemäss Klebemörtel-Hersteller einhalten.



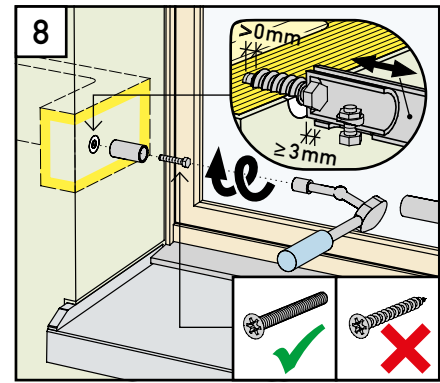
Schrauben des Langschaftdübels anziehen (Torx 40). Dämmplatten passgenau einsetzen.



Loch für Rampamuffe in Tragwinkel bohren gem. Tabelle (ohne Schlag). Für Dichtung (gem. Bild 7) Putzschicht um Bohrloch entfernen (z.B. mit grossdurchmessrigem Bohrer).



Rampamuffe in Tragwinkel eindrehen (Überstand vor Putz 1 mm, Verankerungslänge VR gem. Tabelle). Putzdurchdringung der Rampamuffe dichten (z.B. mit Stahlton-Fugendichtstoff).



Fremdmontage mit metrischen Schrauben ohne Schaft M6*/M8/M10 gem. Tabelle in Rampamuffen. Die Schrauben müssen mindestens auf die gesamte Länge der Rampamuffen eingeschraubt werden. Geländer/Absturz-sicherungen müssen dilatiert werden.

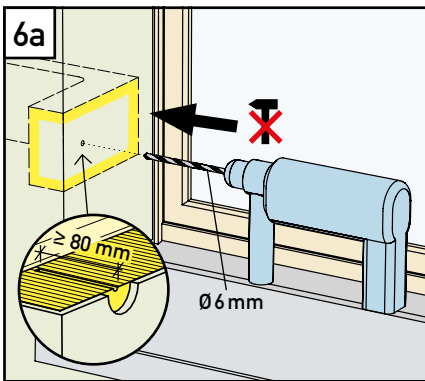
* nur für Klapppläden (Kloben)

Fremdmontage	M6*	M8	M10
Rampamuffe SK: Ø mm	12	16	18.5
L mm	25	30	30
Inbus SW mm	6	8	10
Bohrloch Ø mm	10	13.5	15.5

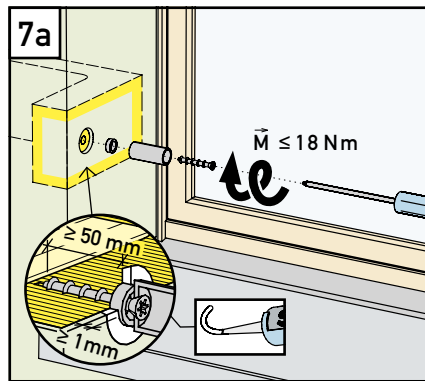
Rampamuffe Ø mm	12*	16	18.5
Verankerungslänge VR mm	≥ 19	≥ 24	≥ 24

* nur für Klapppläden (Kloben)

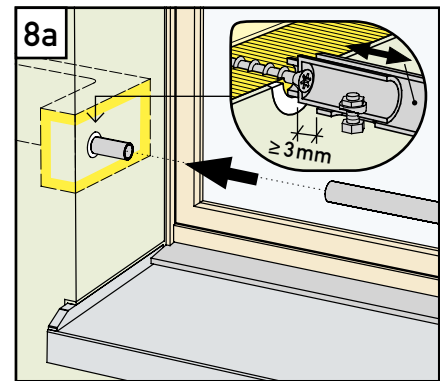
Variante mit Schraube Eco-Fix TKG (anstatt Rampamuffe)



Loch für Schraube Eco-Fix TKG in Tragwinkel bohren (ohne Schlag), Bohrloch Ø 6 mm, Bohrlochtiefe ≥ 80 mm. Für Anschluss-hülse und Dichtung (gem. Bild 7a) Putzschicht um Bohrloch entfernen (z.B. mit grossdurchmessrigem Bohrer).



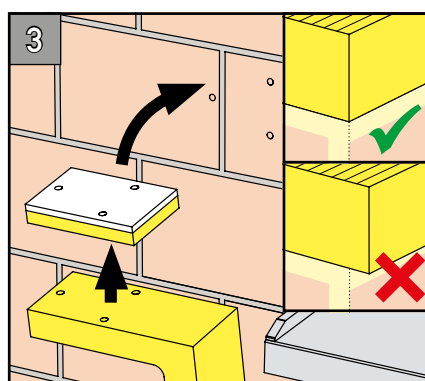
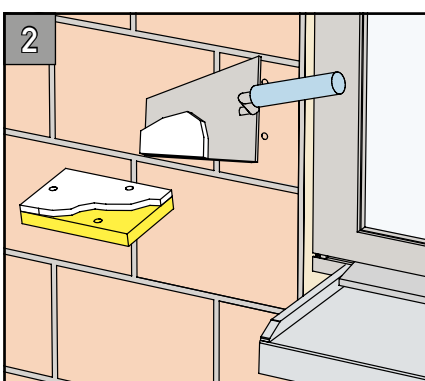
Anschluss-hülse (Øi/Øa 14/20 mm, Dicke ≥ Putzstärke) und Kopfstück der Geländer/Absturz-sicherung, durch eindrehen der Schraube Eco-Fix TKG direkt in den Tragwinkel (Verankerungslänge ≥ 50 mm, Montagedor-moment $\bar{M} \leq 18$ Nm), montieren. Putzdurchdringung der Anschluss-hülse dichten (z.B. mit Stahlton-Fugendichtstoff).



Geländer/Absturz-sicherungen müssen dilatiert werden.

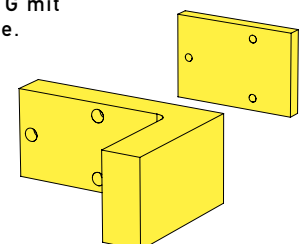
Tragwinkel Eco-Fix Typ G mit Distanzplatte

2 + 3 = Elementmontage Eco-Fix Typ G mit Distanzplatte



Bei Montage des Tragwinkels Eco-Fix Typ G mit Distanzplatte gilt die "Versetz-anleitung Tragwinkel Eco-Fix Typ G" sinngemäss.

Die folgenden Bilder gelten ausschliesslich für die Montage des Tragwinkels Eco-Fix Typ G mit Distanzplatte.



Kleb-mörtel (z.B. Kleber des Aussendämm-systems) vollflächig auf Rückseite der Distanzplatte auftragen.

Distanzplatte auf tragenden Untergrund verkleben (Haftzugfestigkeit ≥ 0.25 N/mm²), Tragwinkel trocken auf Distanzplatte positionieren, dämmplatten bündig anpres-sen und Langschafthdübel SXRL 10x140 FUS einführen.

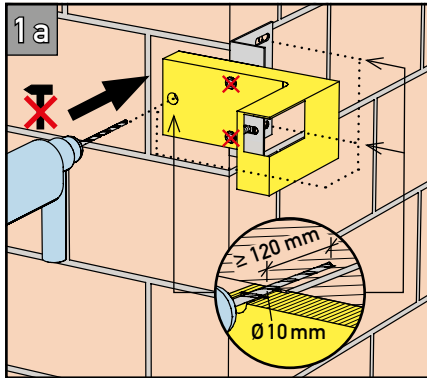
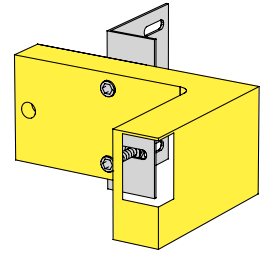
Zusatzblatt zur Montageanleitung Tragwinkel Eco-Fix Typ G

Tragwinkel Eco-Fix Typ G mit Montagewinkel

Bei Montage des Tragwinkels Eco-Fix Typ G mit Montagewinkel gilt die "Versetzanleitung Tragwinkel Eco-Fix Typ G" sinngemäss.

Die folgenden Bilder gelten ausschliesslich für die Montage des Tragwinkels Eco-Fix Typ G mit Montagewinkel.

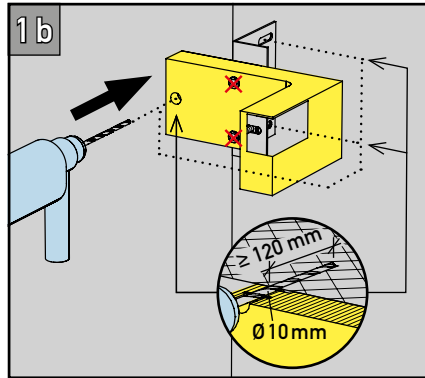
1a + 1b + 5 = Elementmontage Eco-Fix Typ G für Aussenecken



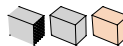
Lochsteinmauerwerk:



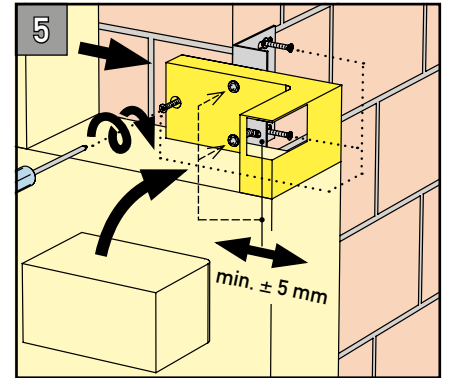
Löcher in tragendes Mauerwerk bohren (ohne Schlag), Bohrloch \varnothing 10 mm, Bohrlochtiefe \geq 120 mm.



Beton/Vollsteinmauerwerk:



Löcher in tragenden Beton/tragendes Vollsteinmauerwerk bohren, Bohrloch \varnothing 10 mm, Bohrlochtiefe \geq 120 mm.



Schrauben des Langschaftdübels anziehen (Torx 40).

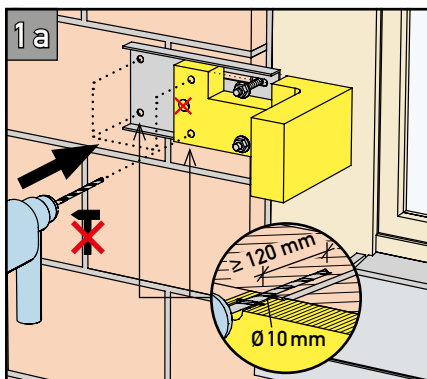
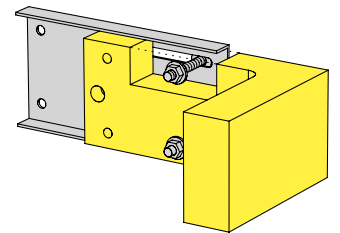
Montagewinkel $\text{min. } \pm 5$ mm justierbar.
Dämmplatten passgenau einsetzen.

Tragwinkel Eco-Fix Typ G mit Kragprofil

Bei Montage des Tragwinkels Eco-Fix Typ G mit Kragprofil gilt die "Versetzanleitung Tragwinkel Eco-Fix Typ G" sinngemäss.

Die folgenden Bilder gelten ausschliesslich für die Montage des Tragwinkels Eco-Fix Typ G mit Kragprofil.

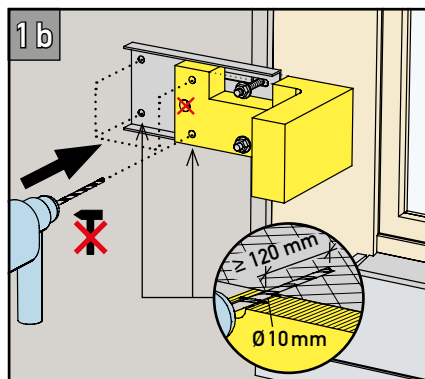
1a + 1b + 5 = Elementmontage Eco-Fix Typ G mit Kragprofil



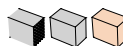
Lochsteinmauerwerk:



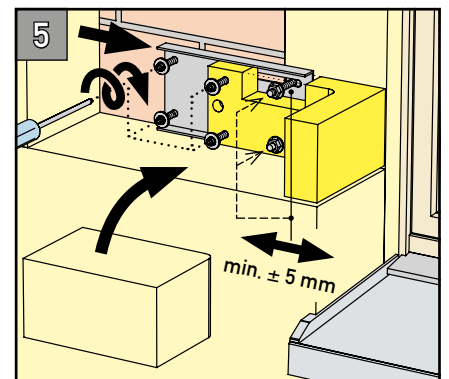
Löcher in tragendes Mauerwerk bohren (ohne Schlag), Bohrloch \varnothing 10 mm, Bohrlochtiefe \geq 120 mm.



Beton/Vollsteinmauerwerk:



Löcher in tragenden Beton/tragendes Vollsteinmauerwerk bohren, Bohrloch \varnothing 10 mm, Bohrlochtiefe \geq 120 mm.



Schrauben der Langschaftdübel anziehen (Torx 40).

Kragprofil $\text{min. } \pm 5$ mm justierbar.
Dämmplatten passgenau einsetzen.