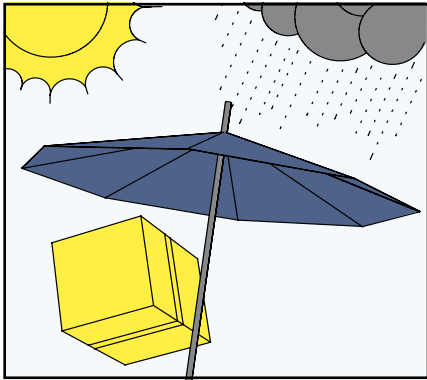


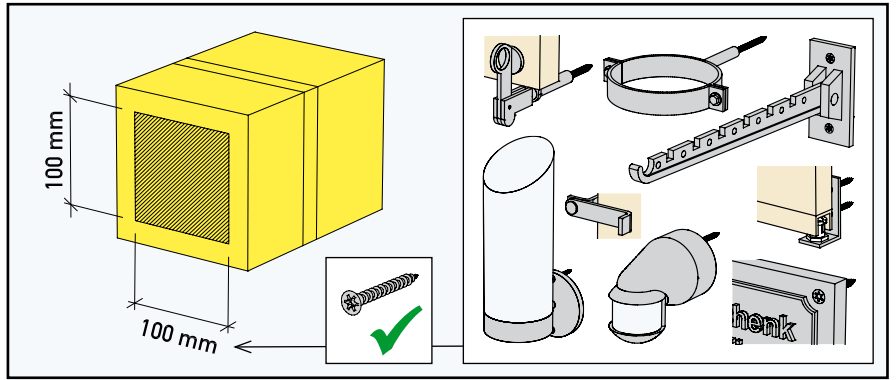
Montageanleitung Montagequader Eco-Fix M-Q

1-5 = Elementmontage

6 = Fremdmontage



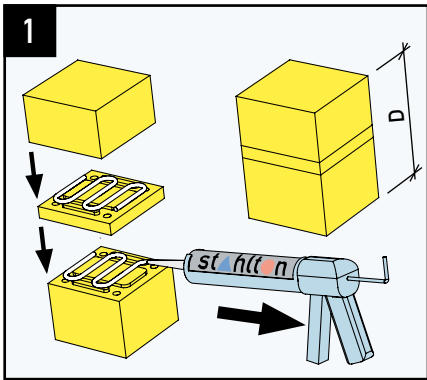
Montagequader vor Witterungseinflüssen / Verschmutzung schützen.



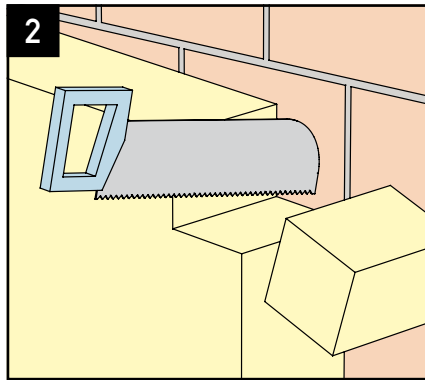
Die nutzbare Befestigungsfläche beträgt 100 x 100 mm.

Montagemöglichkeit für:

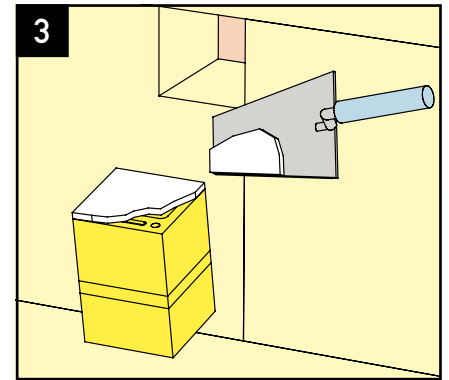
- Bewegungsmelder
- Klapppläden (Rückhalter / Vorreiber)
- Kleiderbügelträger
- Leichte Lampen
- Rohrschellen
- Schiebeläden (Führung unten)
- Schwere Schilder



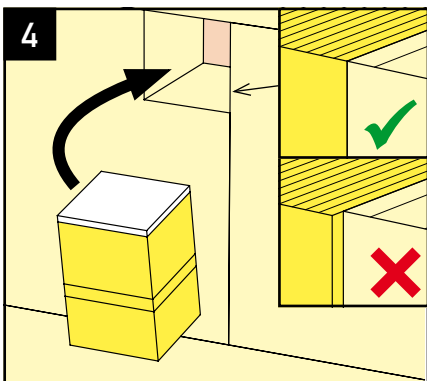
Die einzelnen Module mit Stahlton-Montagekleber verkleben. 1 Kartusche Montagekleber (290 ml) für ca. 25 Modulverklebungen (nur nötig wenn der Montagequader nicht konfektioniert geliefert wurde).



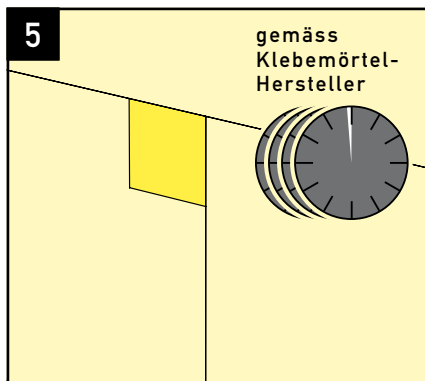
Montagequader mit Dämmung versetzen bzw. Aussparung in Dämmung ausschneiden.



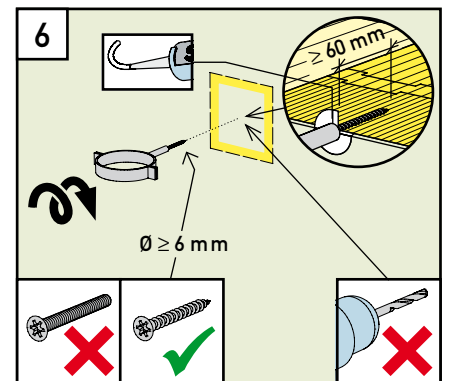
Klebemörtel (z.B. Kleber des Aussen-dämm-systems) vollflächig auf Rückseite des Montagequaders auftragen.



Montagequader auf tragenden Untergrund verkleben (Haftzugfestigkeit $\geq 0.25 \text{ N/mm}^2$) und dämmplattenbündig anpressen.



Vor Fremdmontage Abbindezeit gemäss Klebemörtel-Hersteller einhalten.



Fremdmontagen können mit Holz- oder Blechschrauben ohne Schaft $\geq 6 \text{ mm}$ direkt in den Montagequader erfolgen (Verankerungslänge $\geq 60 \text{ mm}$). Putzdurchdringung dichten (z.B. Stahlton-Klebdichtstoff).

