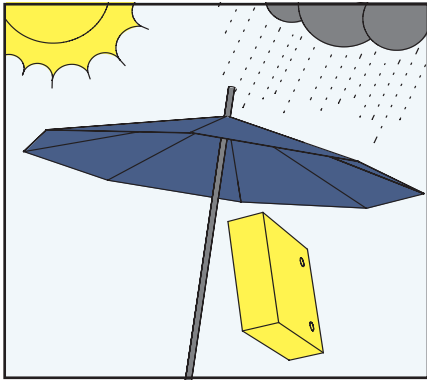


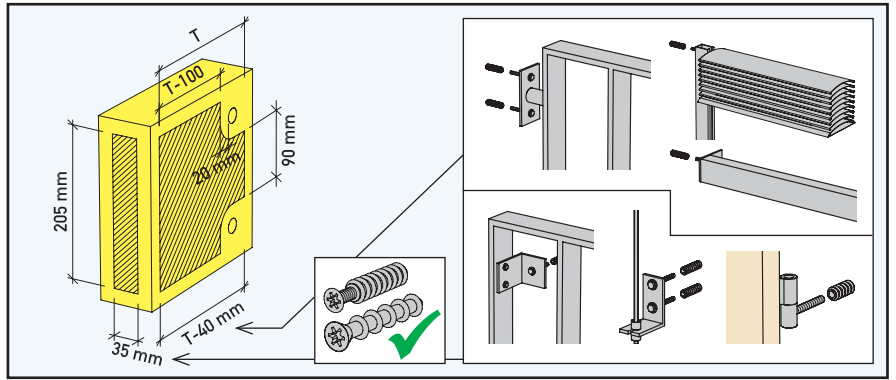
# Montageanleitung Mauerwerkskonsole Eco-Fix Typ MK

**1-8** = Elementmontage

**9-11** = Fremdmontage



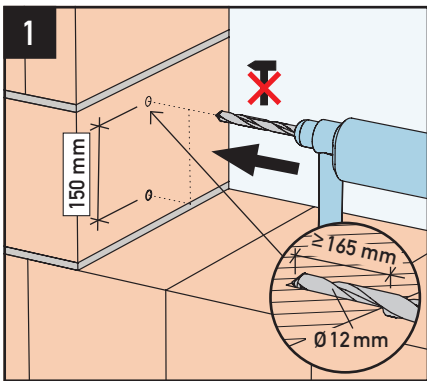
Mauerwerkskonsole vor Witterungseinflüssen / Verschmutzung schützen.



Mögliche Befestigungsflächen gemäss Grafik.

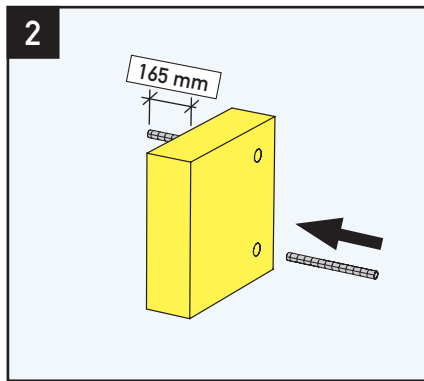
Montagemöglichkeit für:

- Geländer / Französische Balkone
- Klappläden (Kloben)
- Senkrechtmarkiesen
- Storenführungsschienen

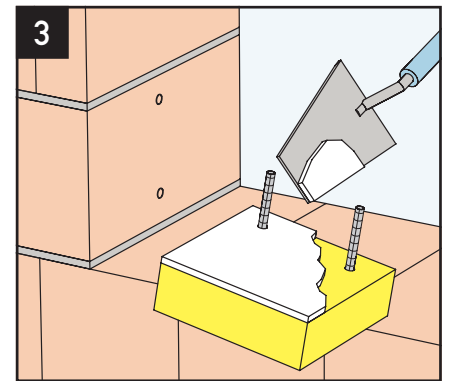


Einsteinmauerwerk:

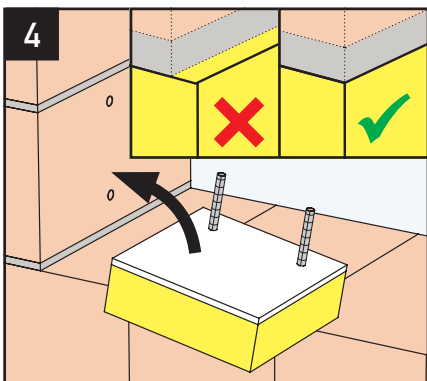
Lochmuster anzeichnen. Loch in tragendes Mauerwerk bohren (ohne Schlag), Bohrloch  $\varnothing$  12 mm, Bohrlochtiefe  $\geq$  165 mm. Zulassung ETA-15/0263 beachten.



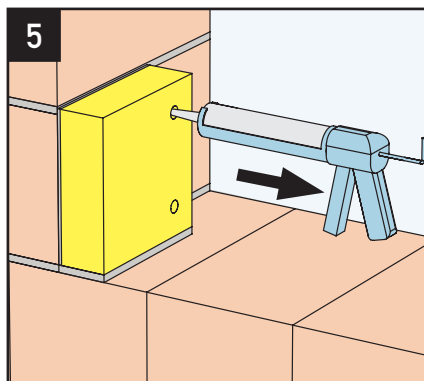
Siebhülse in Mauerwerkskonsole schieben (Überstand hinten 165 mm).



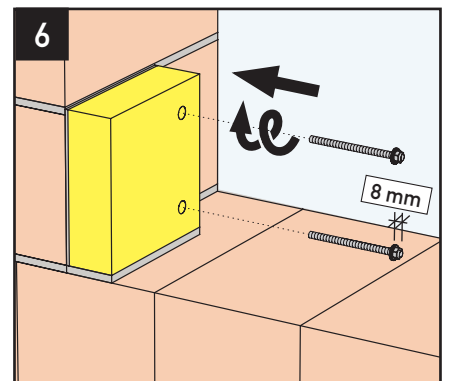
Mauermörtel vollflächig auf Rückseite der Mauerwerkskonsole auftragen.



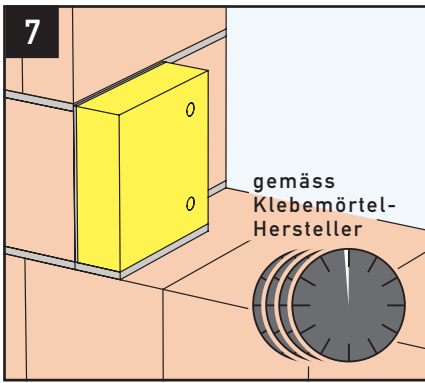
Mauerwerkskonsole auf tragenden Untergrund vermörteln (Haftzugfestigkeit  $\geq$  0.25 N/mm<sup>2</sup>) und leibungsbündig anpressen.



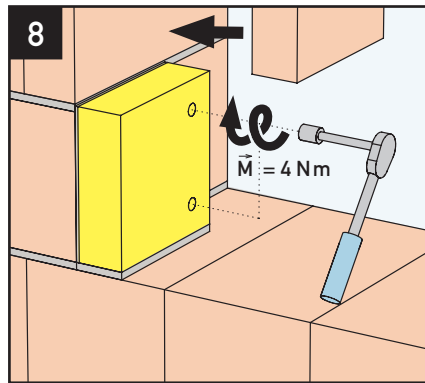
Injektionsmörtel injizieren. (ca. 25 ml/Bohrloch)



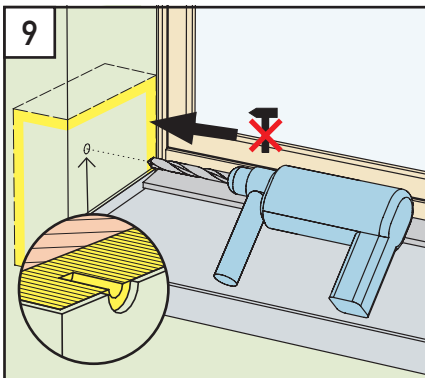
Muttern / U-Scheiben 8 mm auf Injektionsgewindestangen schrauben und diese anschließend unter Drehbewegung in Siebhülse einschieben



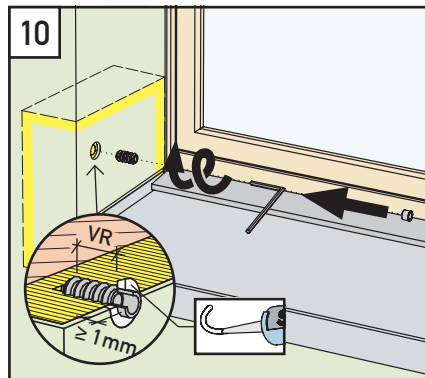
Abbindezeit gemäss Klebemörtel-Hersteller einhalten.



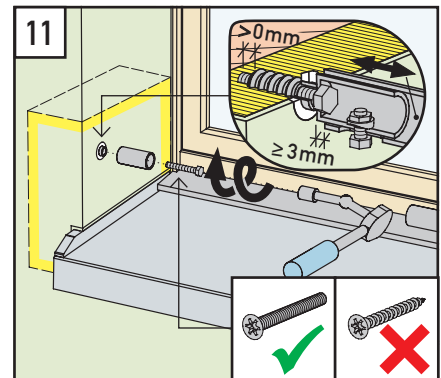
Muttern mit Montagedrehmoment  $\vec{M} = 4 \text{ Nm}$  anziehen. Anschlagstein ergänzen.



Loch für Rampamuffe in Mauerwerkskonsole bohren gem. Tabelle (ohne Schlag). Für Dichtung der Anschluss-hülse (gem. Bild 10) Putzschicht um Bohrloch entfernen (z.B. mit grossdurchmessrigem Bohrer).



Rampamuffe in Mauerwerkskonsole eindrehen (bündig mit Mauerwerkskonsole, Verankerungslänge VR gem. Tabelle) und Anschluss-hülse ( $\emptyset i/\emptyset a$  gem. Tabelle, Dicke  $\geq$  Putzstärke) einsetzen. Putzdurchdringung der Anschluss-hülse dichten (z.B. mit Stahlton-Fugendichtstoff).



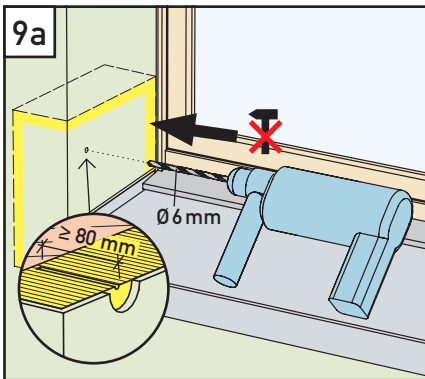
Fremdmontage mit metrischen Schrauben ohne Schaft M6\*/M8/M10 gem. Tabelle in Rampamuffen. Die Schrauben müssen mindestens auf die gesamte Länge der Rampamuffen eingeschraubt werden. Geländer/Absturz-sicherungen müssen dilatiert werden.

Fremdmontage	M6*	M8	M10
Rampamuffe SK:			
Ø mm	12	16	18.5
L mm	25	30	30
Inbus SW mm	6	8	10
Bohrloch Ø mm	10	13.5	15.5

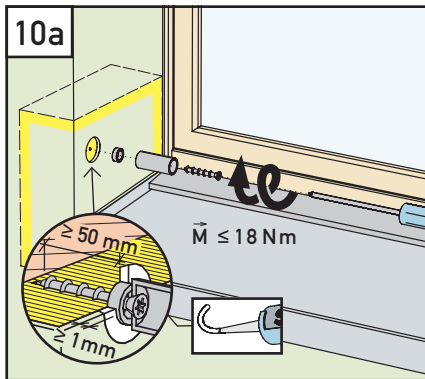
Rampamuffe Ø mm	12*	16	18.5
Verankerungslänge VR mm	25	30	30
Anschluss-hülse Øi/Øa mm	8/12	10/14	12/16

\* nur für Storenführungsschienen

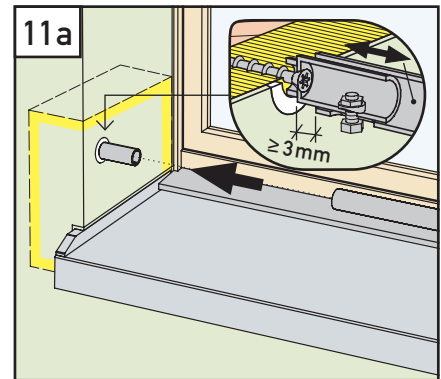
### Variante mit Schraube Eco-Fix TKG (anstatt Rampamuffe)



Loch für Schraube Eco-Fix TKG in Mauerwerkskonsole bohren (ohne Schlag), Bohrloch  $\emptyset 6 \text{ mm}$ , Bohrlochtiefe  $\geq 80 \text{ mm}$ . Für Dichtung der Anschluss-hülse (gem. Bild 10a) Putzschicht um Bohrloch entfernen (z.B. mit grossdurchmessrigem Bohrer).



Anschluss-hülse ( $\emptyset i/\emptyset a$  14/20 mm, Dicke  $\geq$  Putzstärke) und Kopfstück der Geländer/Absturz-sicherung, durch eindrehen der Schraube Eco-Fix TKG direkt in die Mauerwerkskonsole (Verankerungslänge  $\geq 50 \text{ mm}$ , Montagedrehmoment  $\vec{M} \leq 18 \text{ Nm}$ ), montieren. Putzdurchdringung der Anschluss-hülse dichten (z.B. mit Stahlton-Fugendichtstoff).



Geländer/Absturz-sicherungen müssen dilatiert werden.