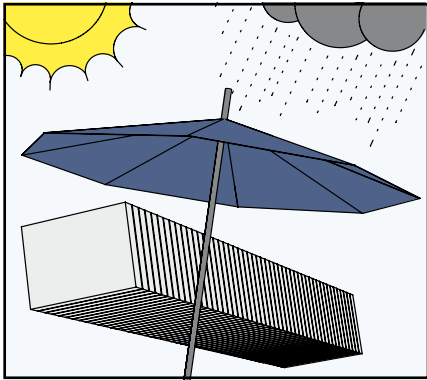


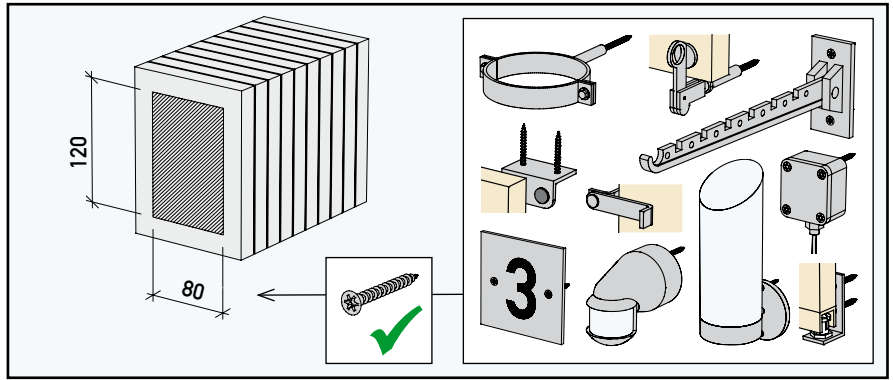
Montageanleitung Montagestange Eco-Fix MST

1-5 = Elementmontage

6 = Fremdmontage



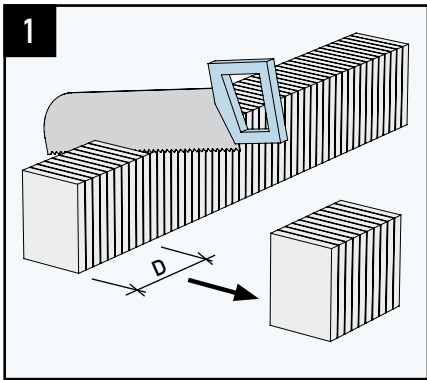
Montagestange vor Witterungseinflüssen / Verschmutzung schützen.



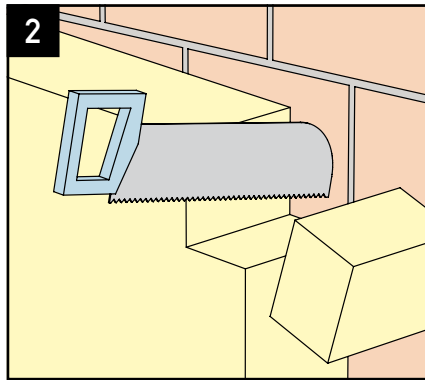
Die nutzbare Befestigungsfläche beträgt 80x120 mm

Montagemöglichkeit für:

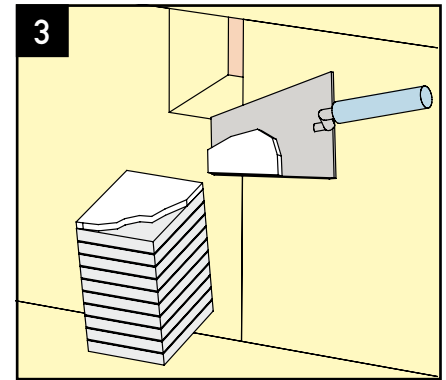
- Bewegungsmelder
- Klapppläden (Anschlag oben, Rückhalter/Vorreiber)
- Kleiderbügelträger
- Leichte Lampen / Schilder
- Rohrschellen
- Schiebeläden (Führung unten)
- Temperaturfühler



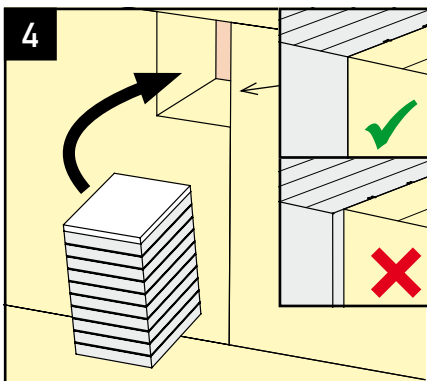
Die Montagestange auf die gewünschte Elementdicke D (Dämmstärke) zuschneiden (alle 10 mm möglich)



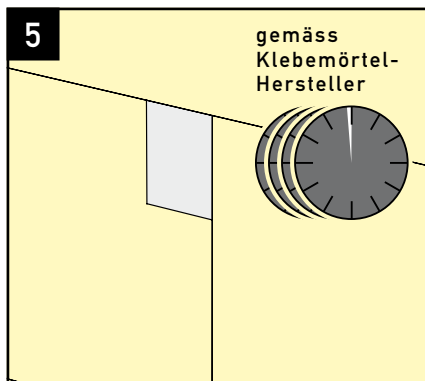
Montagestange mit Dämmung versetzen bzw. Aussparung in Dämmung ausschneiden.



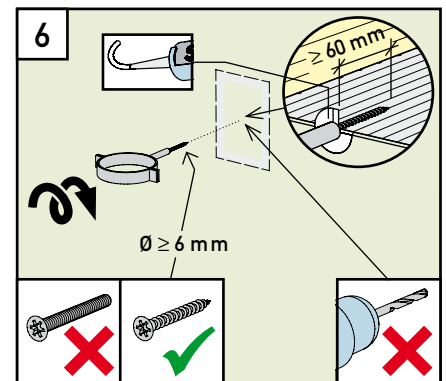
Klebemörtel (z.B. Kleber des Aussen-dämm-systems) vollflächig auf Rückseite der Montagestange auftragen.



Montagestange auf tragenden Untergrund verkleben (Haftzugfestigkeit $\geq 0.25 \text{ N/mm}^2$) und dämmplattenbündig anpressen.



Vor Fremdmontage Abbindezeit gemäss Klebemörtel-Hersteller einhalten.



Fremdmontagen können mit Holz- oder Blechschrauben ohne Schaft $\geq 6 \text{ mm}$ direkt in die Montagestange erfolgen (Verankerungslänge $\geq 60 \text{ mm}$). Putzdurchdringung dichten (z.B. Stahlton-Klebdichtstoff).

