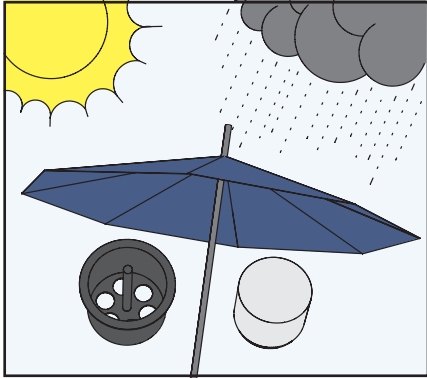


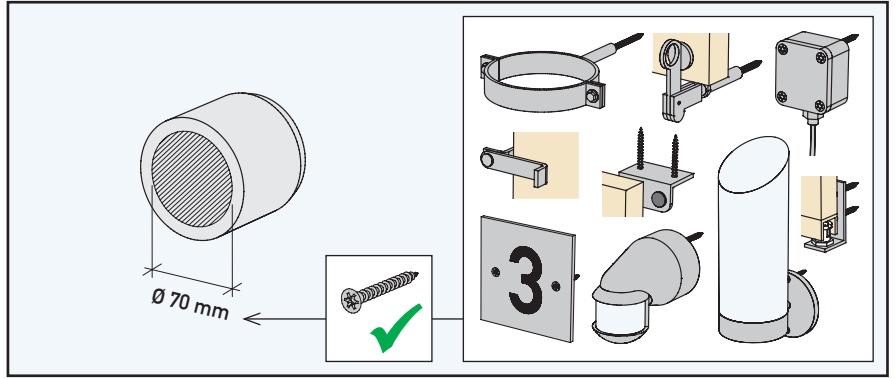
Montageanleitung Montagezylinder Eco-Fix Typ MZ

1-5 = Elementmontage

6 = Fremdmontage



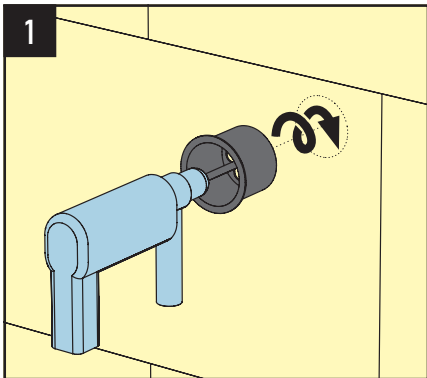
Montagezylinder und Fräswerkzeug vor Witterungseinflüssen / Verschmutzung schützen.



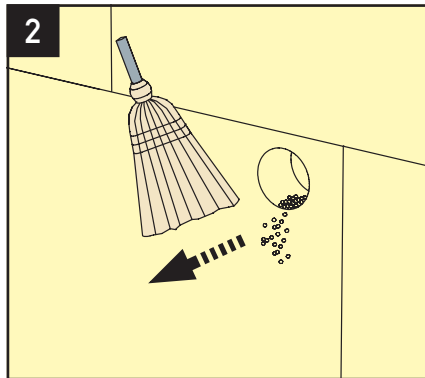
Die nutzbare Befestigungsfläche beträgt $\varnothing 70$ mm.

Montagemöglichkeit für:

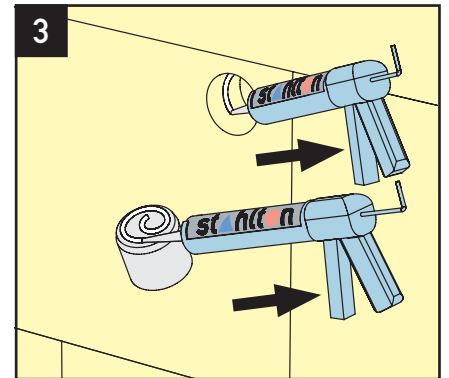
- Bewegungsmelder
- Klapppläden (Anschlag oben, Rückhalter/Vorreiber)
- Leichte Lampen/Schilder
- Rohrschellen
- Schiebeläden (Führung unten)
- Temperaturfühler



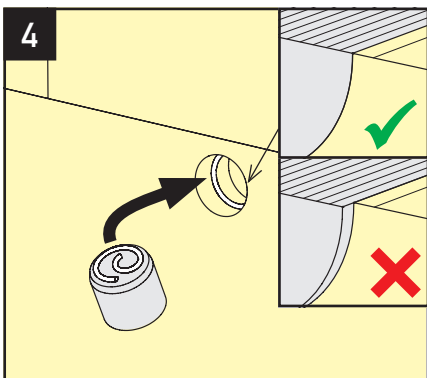
Aussparung in Dämmung fräsen.



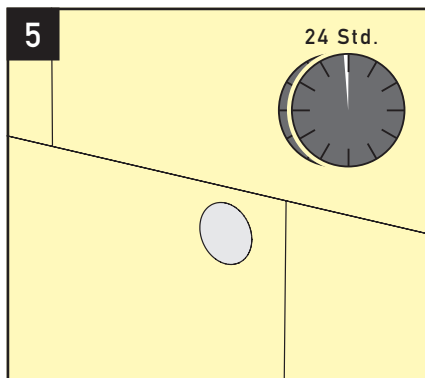
Ausräsung von Frässtaub reinigen.



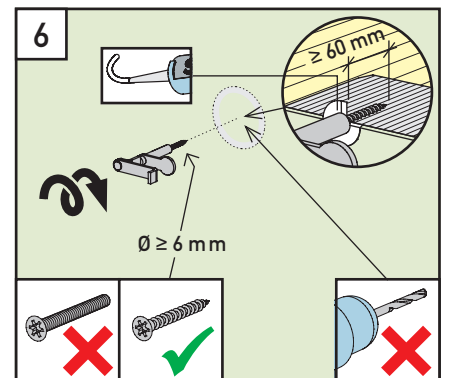
Stahlton-Montagekleber vollflächig auf Rückseite des Montagezylinders und eine Raufe auf Mantelfläche der Ausräsung auftragen. 1 Kartusche Montagekleber (290 ml) für ca. 12 Montagezylinder



Montagezylinder dämmplattenbündig anpressen.



Vor Fremdmontage 24 Stunden Abbindezeit einhalten.



Fremdmontagen können mit Holz- oder Blechschrauben ohne Schaft $\varnothing \geq 6$ mm direkt in den Montagezylinder erfolgen (Verankerungslänge ≥ 60 mm). Putzdurchdringung dichten (z.B. Stahlton-Fugendichtstoff).

