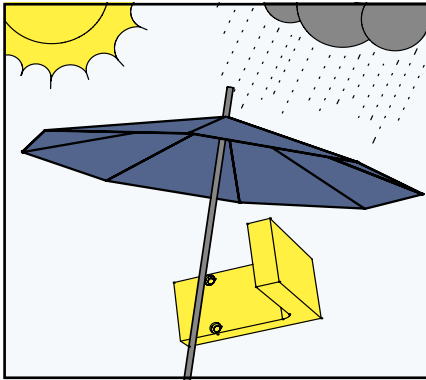


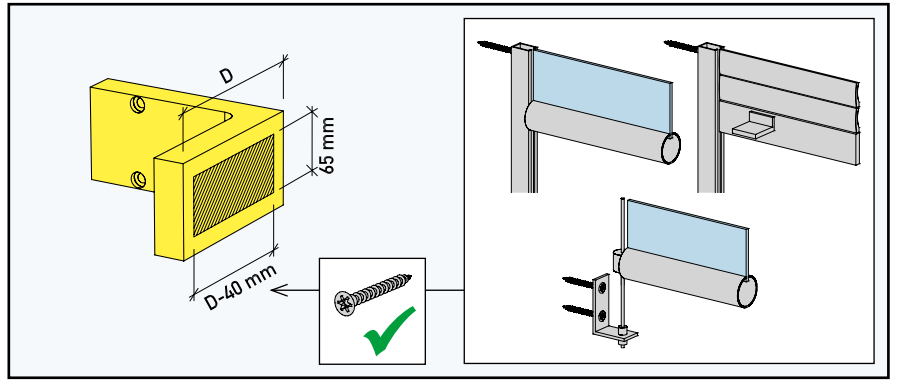
Montageanleitung Storenwinkel Eco-Fix Typ SW

1-5 = Elementmontage

6-7 = Fremdmontage



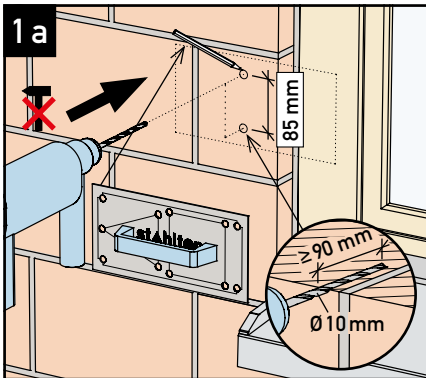
Storenwinkel vor Witterungseinflüssen / Verschmutzung schützen.

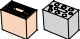


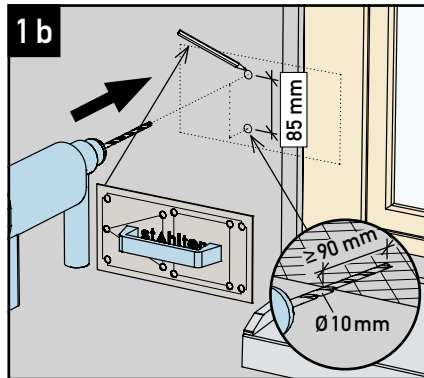
Die nutzbaren Befestigungsfläche beträgt $(D-40) \times 65$ mm.

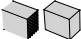
Montagemöglichkeit für:

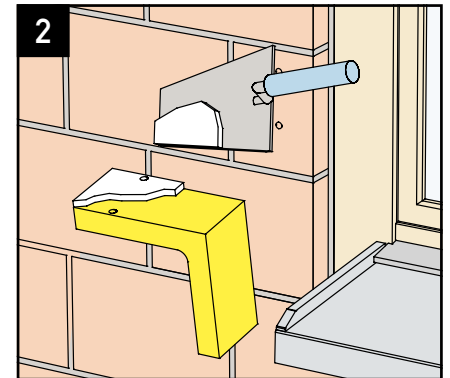
- Fassadenmarkisen
- Senkrechtmarkisen
- ZIP-Stores
- Rollläden



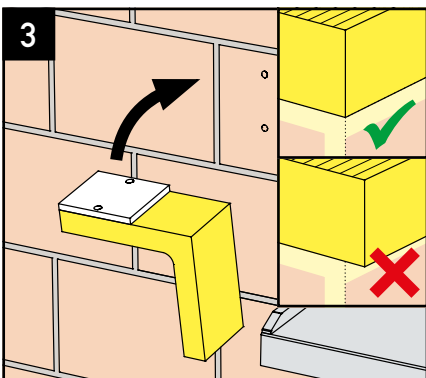
Lochsteinmauerwerk:  Mit der Markierhilfe Eco-Fix Lochmuster anzeichnen. Löcher in tragendes Mauerwerk bohren (ohne Schlag), Bohrloch $\varnothing 10$ mm, Bohrlochtiefe ≥ 90 mm.



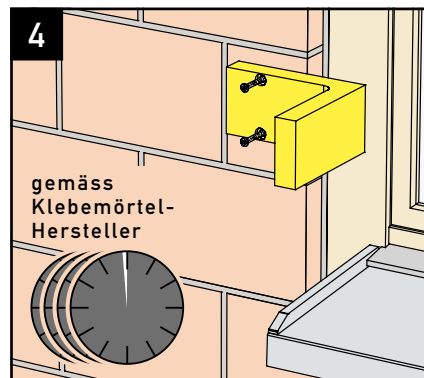
Beton / Vollsteinmauerwerk:  Mit der Markierhilfe Eco-Fix Lochmuster anzeichnen. Löcher in tragenden Beton / tragendes Vollsteinmauerwerk bohren, Bohrloch $\varnothing 10$ mm, Bohrlochtiefe ≥ 90 mm.



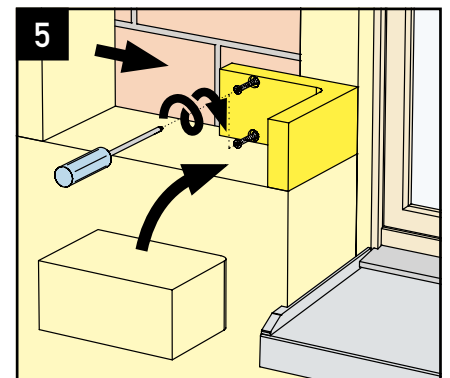
Klebemörtel (z.B. Kleber des Aussendämmsystems) vollflächig auf Rückseite des Storenwinkels auftragen.



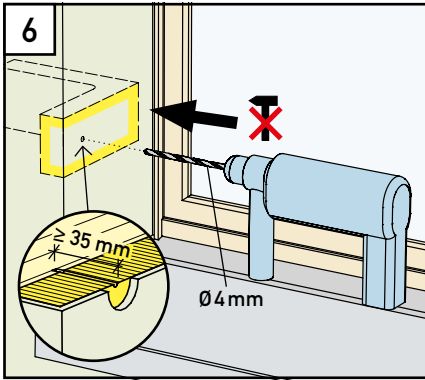
Storenwinkel auf tragenden Untergrund verkleben (Haftzugfestigkeit ≥ 0.25 N/mm²), dämmplattenbündig anpressen und Langschaftdübel SXRL 10x120 T einführen.



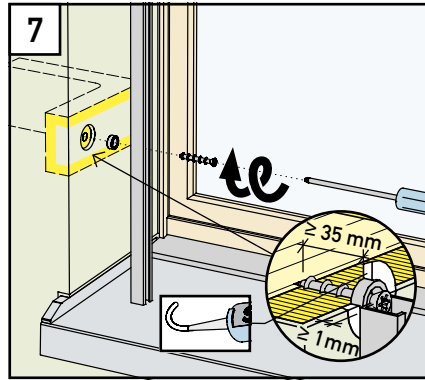
Vor Befestigung des Storenwinkels Abbindezeit gemäss Klebemörtel-Hersteller einhalten.



Schrauben des Langschaftdübels anziehen (Torx 40). Dämmplatten passgenau einsetzen.



Loch für Spanplattenschraube $\varnothing 6$ mm in Storenwinkel bohren (ohne Schlag), Bohrloch $\varnothing 4$ mm, Bohrlochtiefe ≥ 35 mm. Für Anschlussdüse und Dichtung (gem. Bild 7) Putzschicht um Bohrloch entfernen (z.B. mit grossdurchmessrigem Bohrer).



Anschlussdüse ($\varnothing i/\varnothing a$ 8/12 mm, Dicke \geq Putzstärke) und Storenführungsschiene, durch eindrehen der Spanplattenschraube direkt in den Storenwinkel (Verankerungslänge ≥ 35 mm), montieren. Putzdurchdringung der Anschlussdüse dichten (z.B. mit Stahlton-Fugendichtstoff).