

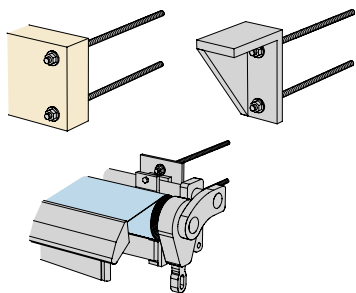
Druckquader

Eco-Fix D-E (Konstruktionsdetails M 1:10 / Bemessungsangaben)

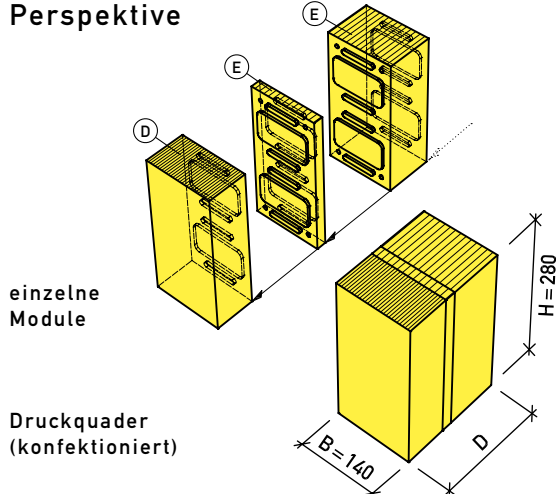
Wärmebrückenfreie Druckunterlage in Polystyrol- und mineralischen Fassadendämmstoffen

Anwendungsbereiche z.B.:

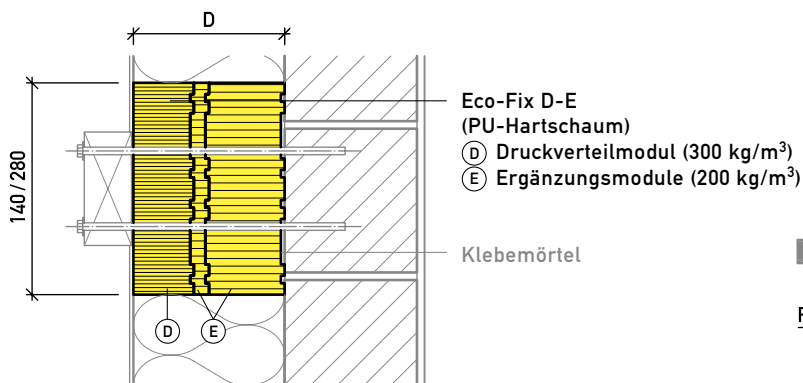
- Auflagepfetten
- Konsolen
- Markisen



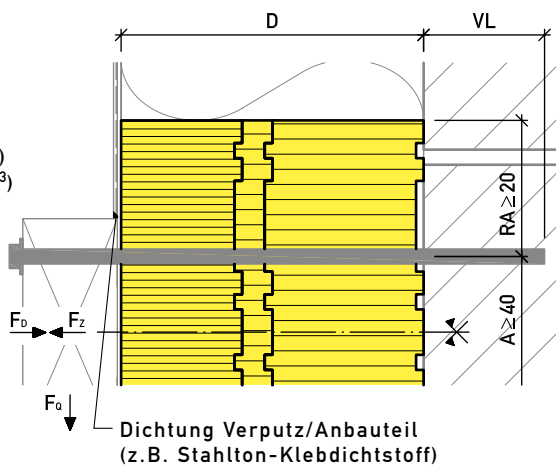
Perspektive



Vertikalschnitt (Beispiel: Auflagepfette)



Montagedetail Fremdmontage 1:5



Konfektionstabelle *

Dicke D (mm)	= Dicke Modul (D)	+ Dicke Modul(e) (E)
80	80	—
100	80	20
120	80	40
140	80	60
160	80	80
180	80	100
200	80	100 + 20
220	80	100 + 40
240	80	100 + 60
260	80	100 + 80
280	80	100 + 100
300	80	100 + 100 + 20

* empfohlene Kombination
(Reihenfolge Module (E) frei)

Bemessungsangaben:

Voraussetzungen:

- Element auf Untergrund verklebt (Haftzugfestigkeit $\geq 0.25 \text{ N/mm}^2$)
- Verankerungslänge VL nach Angabe Dübelhersteller
- Randabstand $RA \geq 20 \text{ mm}$
- Abstand zwischen Schrauben $A \geq 40 \text{ mm}$

Zulässige Kräfte / Element:

- $F_D = 19.6 \text{ kN}$ (1'960 kg) (zentrischer Druck)
- $F_Z =$ nach Angabe Dübelhersteller
- $F_Q = 2.0 \text{ kN}$ (Voraussetzung: 2 Injektionsgewindestangen Durchmesser $\geq 16 \text{ mm}$, kraftschlüssiger Kontakt Anbauteil mit Druckquader, Montage gemäss Versetzanleitung)