

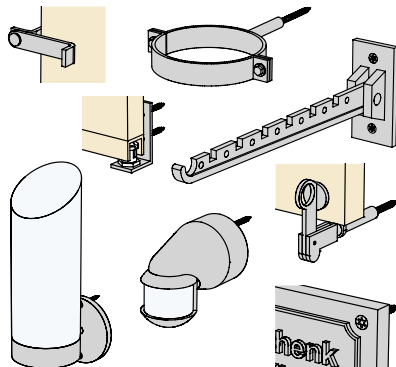
# Montagequader

Eco-Fix M-Q (Konstruktionsdetails M 1:10/ Bemessungsangaben)

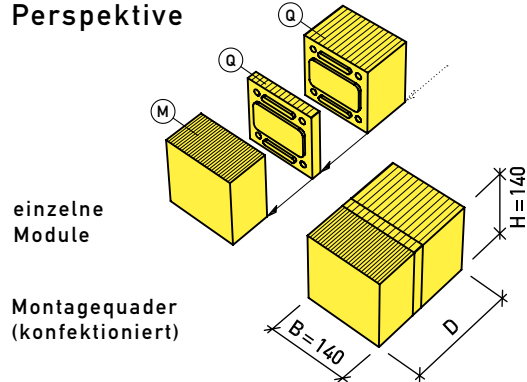
## Wärmebrückenfreie Montage in Polystyrol- und mineralischen Fassadendämmstoffen

Anwendungsbereiche z.B.:

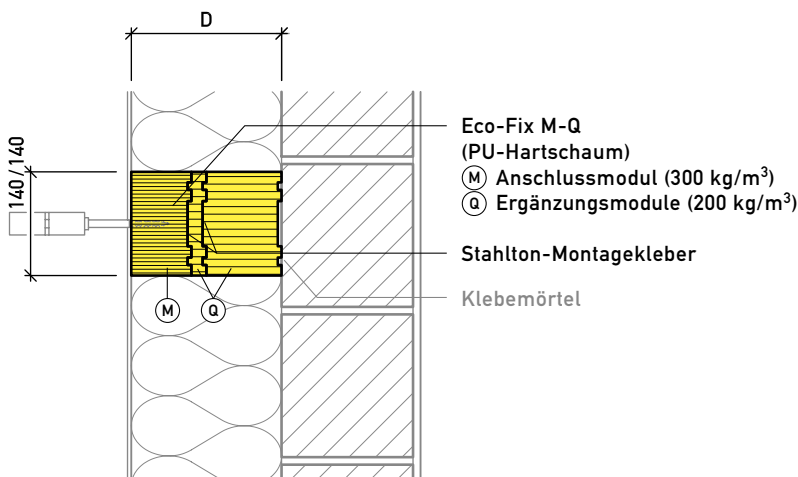
- Bewegungsmelder
- Klappläden (Rückhalter/Vorreiber)
- Kleiderbügelträger
- Leichte Lampen
- Rohrschellen
- Schiebeläden (Führung unten)
- Schwere Schilder



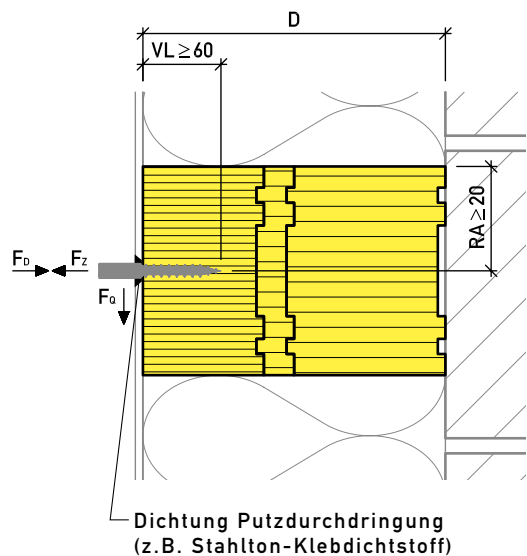
## Perspektive



## Vertikalschnitt (Beispiel: Rohrschelle)



## Montagedetail Fremdmontage 1:5



## Konfektionstabelle \*

Dicke D (mm)	= Dicke Modul (M)	+ Dicke Modul(e) (Q)
80	80	—
100	80	20
120	80	40
140	80	60
160	80	80
180	80	100
200	80	100 + 20
220	80	100 + 40
240	80	100 + 60
260	80	100 + 80
280	80	100 + 100
300	80	100 + 100 + 20

\* empfohlene Kombination (Reihenfolge Module (Q) frei)

## Bemessungsangaben:

Voraussetzungen:

- Element auf Untergrund verklebt (Haftzugfestigkeit  $\geq 0.25 \text{ N/mm}^2$ )
- Spanplatten- oder Blechschrauben ohne Schaft
- Schraubendurchmesser  $\geq 6 \text{ mm}$
- Verankerungslänge  $VL \geq 60 \text{ mm}$
- Randabstand  $RA \geq 20 \text{ mm}$
- Abstand zwischen Schrauben  $\geq 40 \text{ mm}$

Zulässige Kräfte / Schraube bzw. Element:

- $F_D = 0.60 \text{ kN (60 kg)}$
- $F_Z = 0.60 \text{ kN (60 kg)}$
- $F_Q = 0.15 \text{ kN (15 kg)}$