

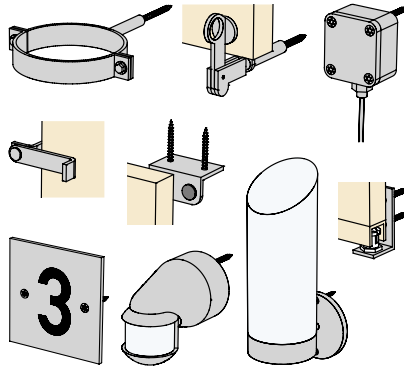
Montagezylinder

Eco-Fix MZ (Konstruktionsdetails M 1:10/ Bemessungsangaben)

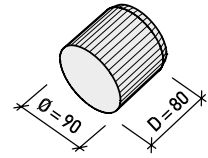
Wärmebrückenfreie Montage in Polystyrol-Fassadendämmstoffen

Anwendungsbereiche z.B:

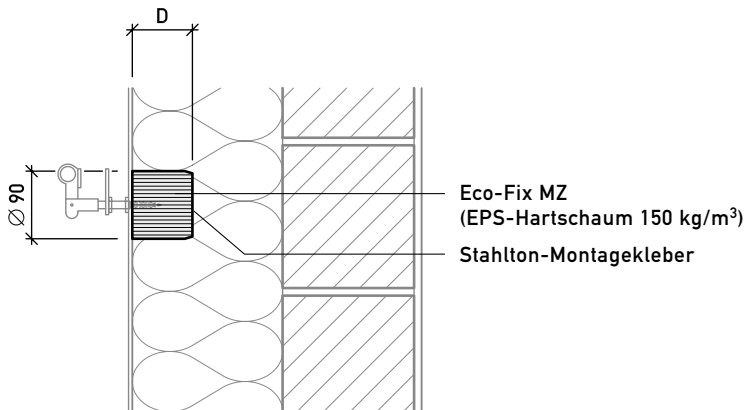
- Bewegungsmelder
- Klapppläden (Anschlag oben, Rückhalter/Vorreiber)
- Leichte Lampen und Schilder
- Rohrschellen
- Schiebeläden (Führung unten)
- Temperaturfühler



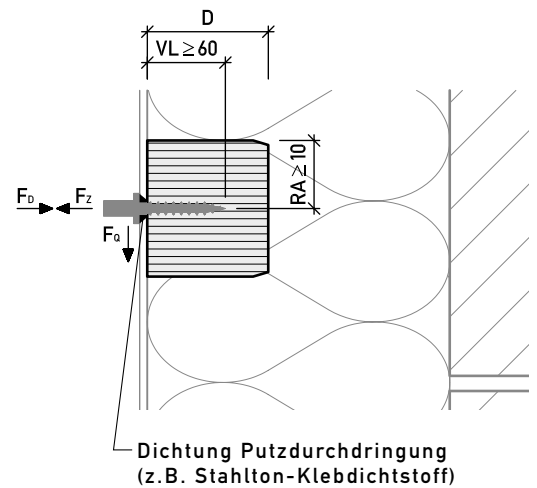
Perspektive



Vertikalschnitt (Beispiel: Rückhalter)



Montagedetail Fremdmontage 1:5



Bemessungsangaben:

Voraussetzungen:

- Element auf Untergrund verklebt
- Spanplatten- oder Blechschrauben ohne Schaft
- Schraubendurchmesser ≥ 6 mm
- Verankerungslänge $VL \geq 60$ mm
- Randabstand $RA \geq 10$ mm
- Abstand zwischen Schrauben ≥ 40 mm

Zulässige Kräfte/Schraube bzw. Element:

$$F_D = 0.30 \text{ kN (30 kg)}$$

$$F_Z = 0.30 \text{ kN (30 kg)}$$

$$F_Q = 0.15 \text{ kN (15 kg)}$$