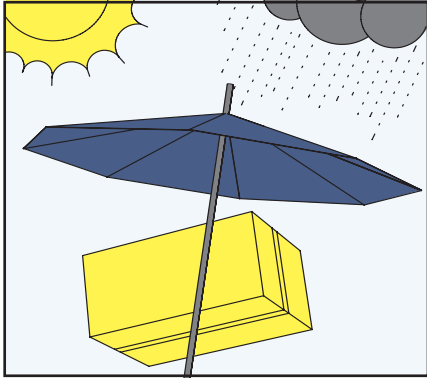


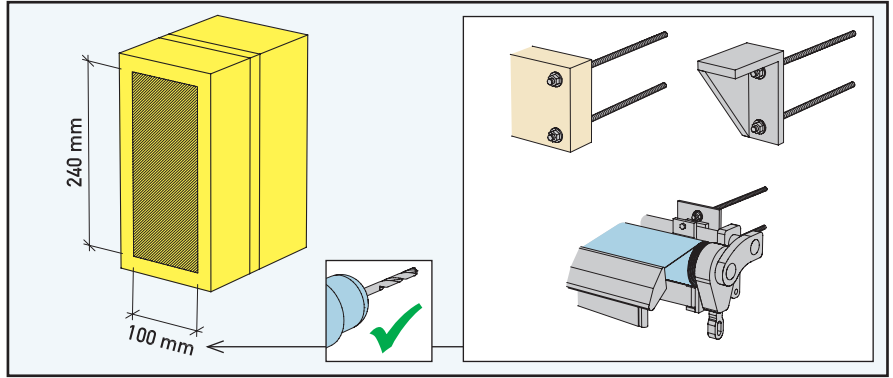
# Montageanleitung Druckquader Eco-Fix D-E

**1-5** = Elementmontage

**6-10** = Fremdmontage\*\*

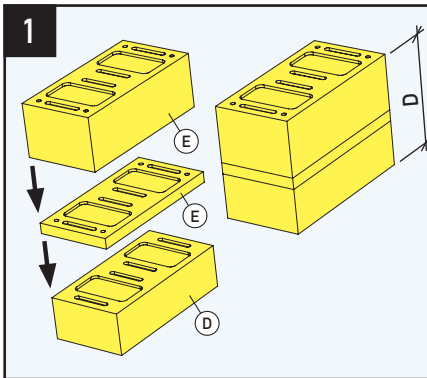


Druckquader vor Witterungseinflüssen / Verschmutzung schützen.



Die nutzbare Fläche für die Durchsteckmontage beträgt 100 x 240 mm.

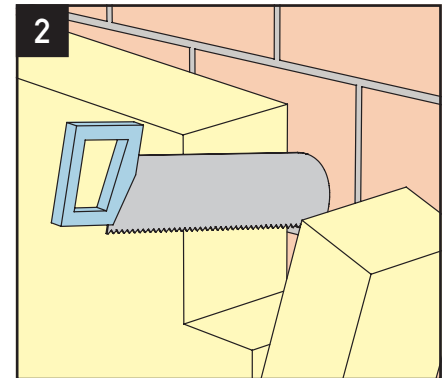
Druckunterlage für:  
 - Auflagepfetten  
 - Konsolen  
 - Markisen



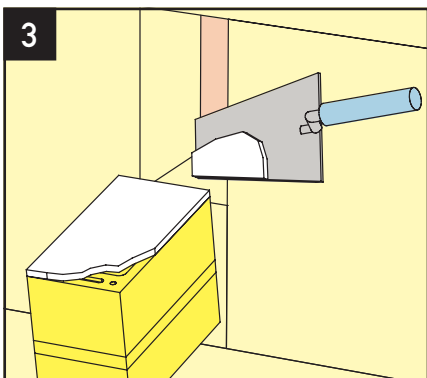
Dicke D (mm)	= Dicke Modul (D)	+ Dicke Modul(e) (E)
80	80	—
100	80	20
120	80	40
140	80	60
160	80	80
180	80	100
200	80	100 + 20
220	80	100 + 40
240	80	100 + 60
260	80	100 + 80
280	80	100 + 100
300	80	100 + 100 + 20

Die einzelnen Module zusammenfügen. Elementdicke D (Dämmstärke) aus den Modulen (D) und (E) gemäss Tabelle konfektionieren\* (nur nötig wenn der Druckquader nicht konfektioniert geliefert wurde).

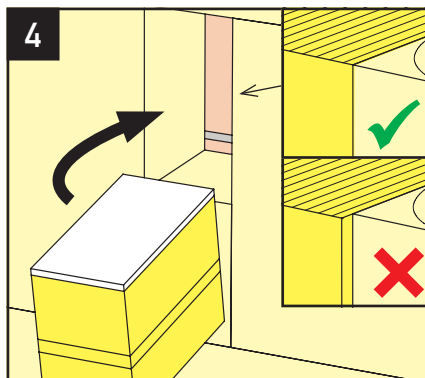
\* empfohlene Kombination (Reihenfolge Module (E) frei)



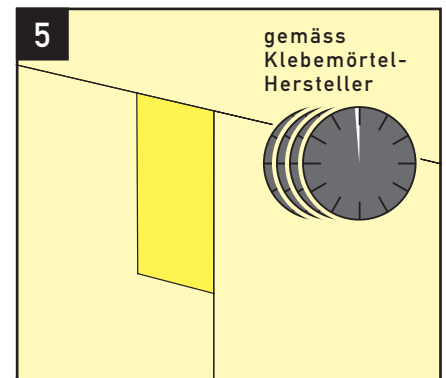
Druckquader mit Dämmung versetzen bzw. Aussparung in Dämmung ausschneiden.



Klebemörtel (z.B. Kleber des Aussen-dämmsystems) vollflächig auf Rückseite des Druckquaders auftragen.

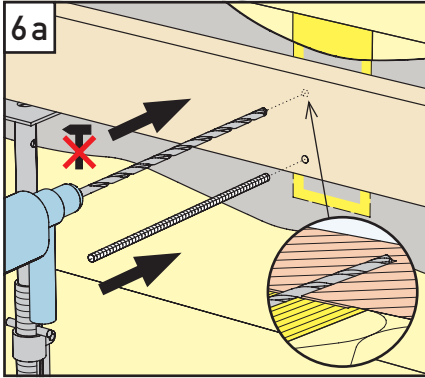


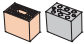
Druckquader auf tragenden Untergrund verkleben (Haftzugfestigkeit  $\geq 0.25 \text{ N/mm}^2$ ) und dämmplattenbündig anpressen.



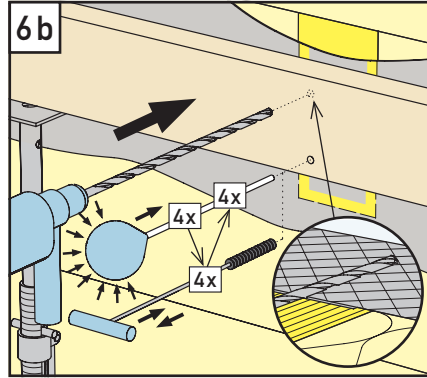
Vor Fremdmontage Abbindezeit gemäss Klebemörtel-Hersteller einhalten.

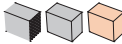
\*\* Fremdmontagebeispiel mit Fischer Injektionsanker FIS H L (Fischer-Montageanleitung beachten)



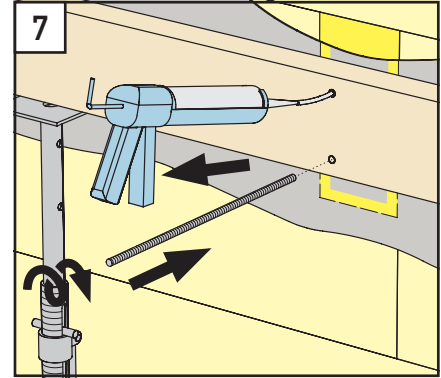
Lochsteinmauerwerk\*: 

Anbauteil auf Spachtelmasse positionieren. Loch bis in tragendes Mauerwerk bohren (ohne Schlag) und Siebhülse einführen.

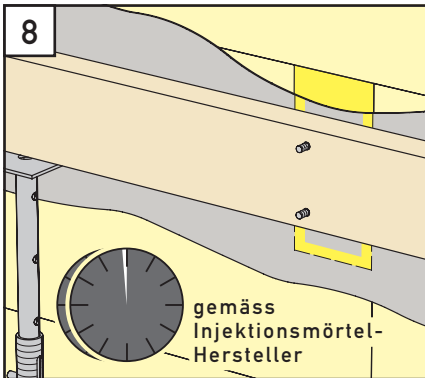


Beton/Vollsteinmauerwerk\*: 

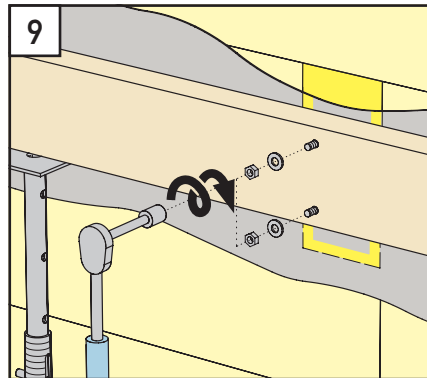
Anbauteil auf Spachtelmasse positionieren. Loch bis in tragendes Beton/tragendes Vollsteinmauerwerk bohren und Bohrloch reinigen: 4x ausblasen + 4x bürsten + 4x ausblasen.



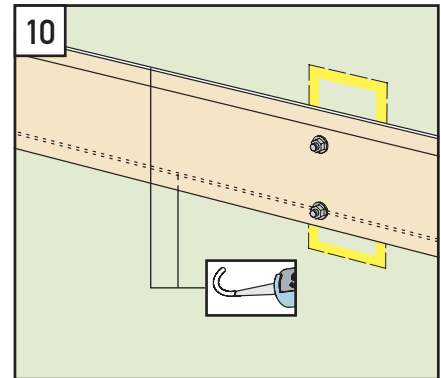
Injektionsmörtel injizieren und Gewindestangen mit drehender Bewegung einführen.



Vor dem Montieren der Muttern/U-Scheiben und aufbringen des Montage-drehmomentes die Abbindezeit gemäß Injektionsmörtel-Hersteller einhalten.



Muttern/U-Scheiben anbringen und mit dem zulässigen Montage-drehmoment gemäß Dübelhersteller anziehen.



Nach Fertigstellung des Deckputzes den Übergang Verputz/Anbauteil dichten (z.B. Stahlton-Klebdichtstoff).

\* Fremdmontagebeispiel mit Fischer Injektionsanker FIS H L (Fischer-Montageanleitung beachten)