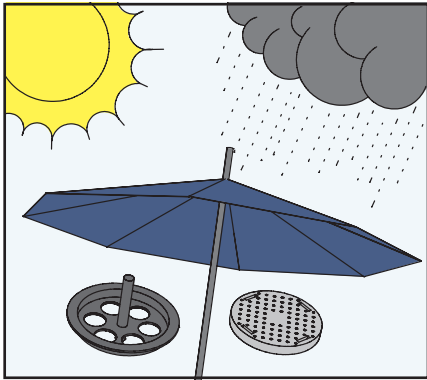


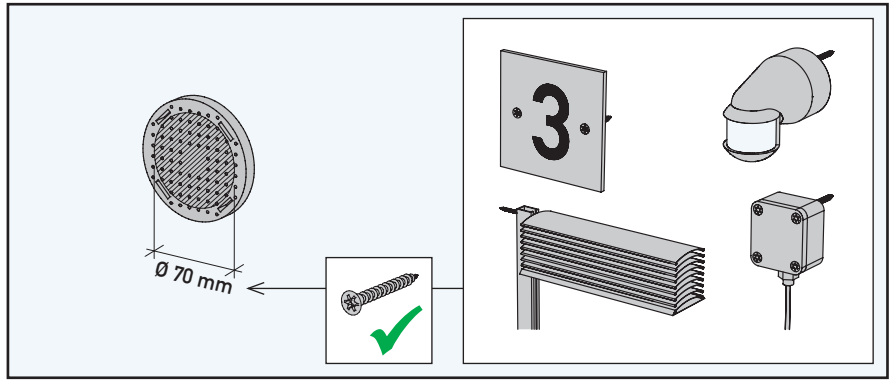
Montageanleitung Montagerondelle Eco-Fix R

1-5 = Elementmontage

6 = Fremdmontage



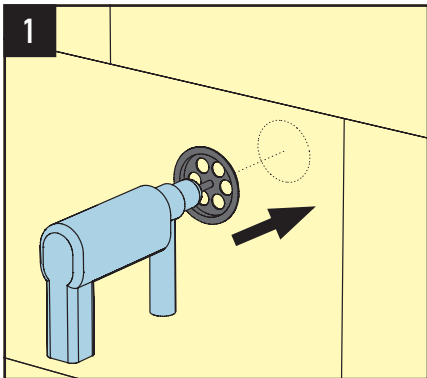
Montagerondellen und Fräswerkzeug vor Witterungseinflüssen / Verschmutzung schützen.



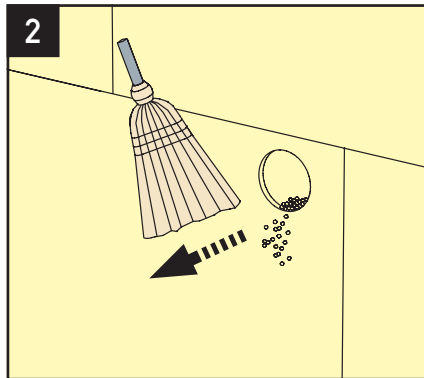
Die nutzbare Befestigungsfläche beträgt $\varnothing 70$ mm.

Montagemöglichkeit für:

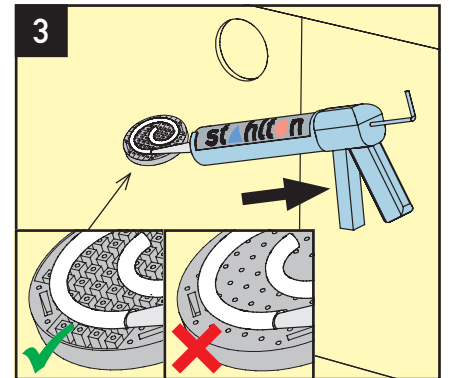
- Bewegungsmelder
- Lamellenführungsschienen
- Leichte Schilder
- Temperaturfühler



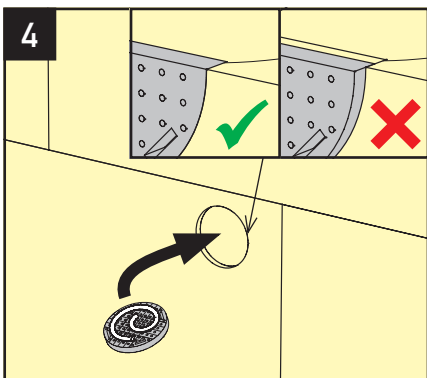
Aussparung in Dämmung fräsen.



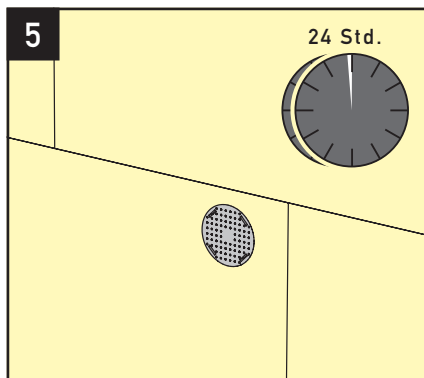
Ausfräsung von Frässtaub reinigen.



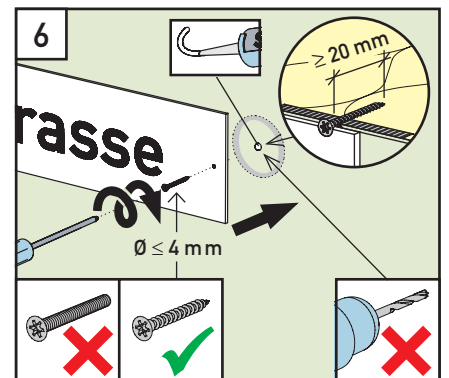
Stahlton-Montagekleber vollflächig auf Rückseite der Montagerondelle auftragen. 1 Kartusche Montagekleber (290 ml) für ca. 25 Montagerondellen



Montagerondelle dämmplattenbündig anpressen.



Vor Fremdmontage 24 Stunden Abbindezeit einhalten.



Fremdmontagen können mit Spanplatten- oder Blechschrauben ohne Schaft $\varnothing \leq 4$ mm direkt in die Montagerondelle erfolgen (Verankerungstiefe ≥ 20 mm). Putz- durchdringung dichten (z.B. Stahlton-Klebdichtstoff).