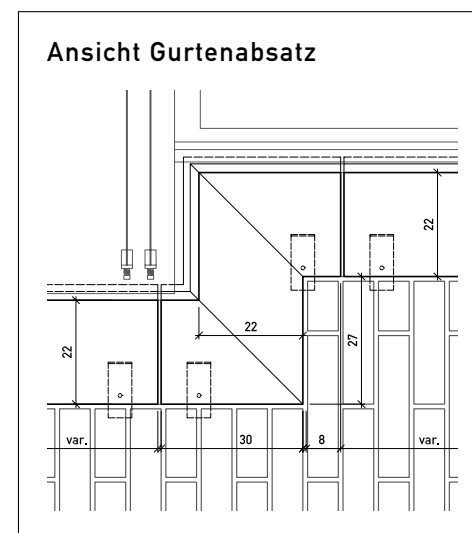
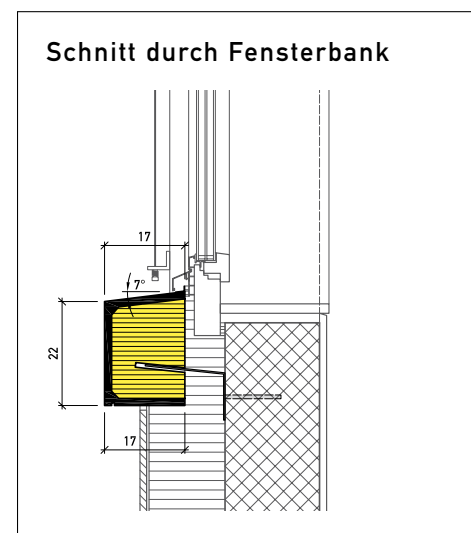
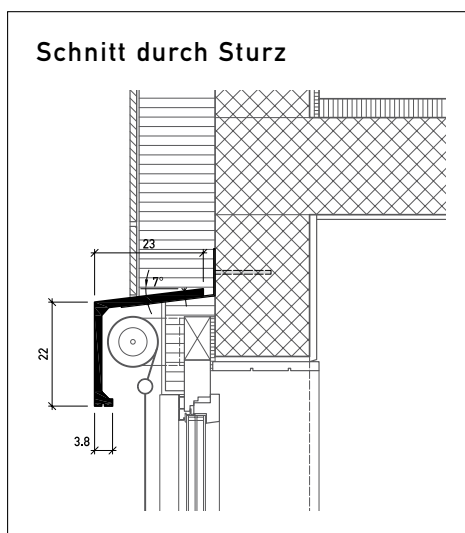


Gleis 3, Wohnmäander Giesshübel, 8045 Zürich (2012)

Elementfarbe hellgrau



ARCHITEKTEN
Burkhalter Sumi Architekten, 8001 Zürich
AUSFÜHRUNG
Anliker AG, 6021 Emmenbrücke

Aussenwärmedämmung

stahlton