

# Dämmelemente Fassadenecken Typ FE (EPS)

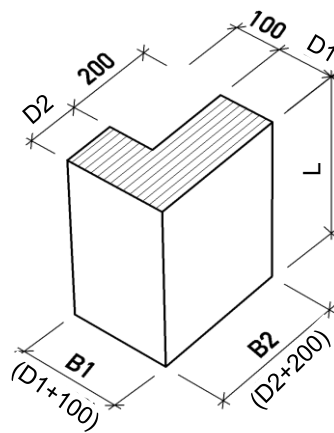
Standardausführung und Spezialanfertigung

Wunschtermin:

Seite: von

Objekt:		Liefertermin:	Index	Auftragsbez. Zeiterfassung:
Unternehmer:	Tel. Fax	zus.mit:	Kundenauftrags-Nr.	
		<input type="checkbox"/> Avis: Hr./Fr.: <input type="checkbox"/> auf Abruf: Sped. Werk Frick Tel:+41-62-865 74 29 <input type="checkbox"/> franko Bau <input type="checkbox"/> ab Werk <input type="checkbox"/> Lastwagenkran <input type="checkbox"/> nur Motorwagen möglich	Datum:	Sachbearbeiter:
Architekt:		Besteller:	Aussendienst:	
		Verrechnung:		

**Perspektive**



Standardausführung auf Bestellung:

Dicke D1/D2 (D1=D2): 60-300 mm (alle 20 mm)  
Länge L: 500 mm

Spezialanfertigung:

Dicke D1/D2 (D1≠D2): 60-300 mm (alle 20 mm)  
Länge L: ≠500 mm (max. 1250 mm)

**EPS weiss**

EPS grau

Perimeterdämmung

Pos	Stückzahl Total	Elementdicke		Elementbreite		Totallänge L mm	Ausmass m	Bemerkungen	Teillieferungen				
		D1 mm	D2 mm	B1 mm	B2 mm								
						500							
						500							
						500							
						500							
						500							
						500							
						500							
						500							
						500							
Total							Total						
Durch Stahlton Bauteile AG auszufüllen									fabriziert	verladebereit			

# Dämmelemente Fassadenrundungen Typ FR (EPS)

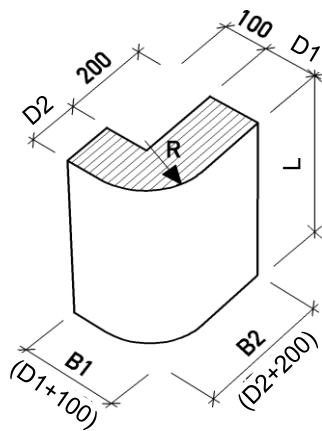
Standardausführung und Spezialanfertigung

Wunschtermin:

Seite: von

Objekt:		Liefertermin:	Index	Auftragsbez. Zeiterfassung:
Unternehmer:	Tel. Fax	zus.mit:  <input type="checkbox"/> Avis: Hr./ Fr.: <input type="checkbox"/> auf Abruf: Sped. Werk Frick Tel:+41-62-865 74 29 <input type="checkbox"/> franko Bau <input type="checkbox"/> ab Werk <input type="checkbox"/> Lastwagenkran <input type="checkbox"/> nur Motorwagen möglich	Kundenauftrags-Nr.	
			Datum:	
Architekt:		Besteller:	Sachbearbeiter:	
		Verrechnung:	Aussendienst:	

**Perspektive**



Standardausführung auf Bestellung:

Dicke D1/D2 (D1=D2): 60-300 mm (alle 20 mm)  
 Länge L: 500 mm

Spezialanfertigung:

Dicke D1/D2 (D1≠D2): 60-300 mm (alle 20 mm)  
 Länge L: ≠500 mm (max. 1250 mm)  
 Steinwolle (max. 1000 mm)

**EPS weiss**

Steinwolle

EPS grau

Perimeterdämmung

Pos	Stückzahl Total	Radius R mm	Elementdicke		Elementbreite		Totallänge L mm	Ausmass m	Bemerkungen	Teillieferungen			
			D1 mm	D2 mm	B1 mm	B2 mm							
							500						
							500						
							500						
							500						
							500						
							500						
							500						
							500						
							500						
Total							Total						
Durch Stahlton Bauteile AG auszufüllen									fabriziert	verladebereit			

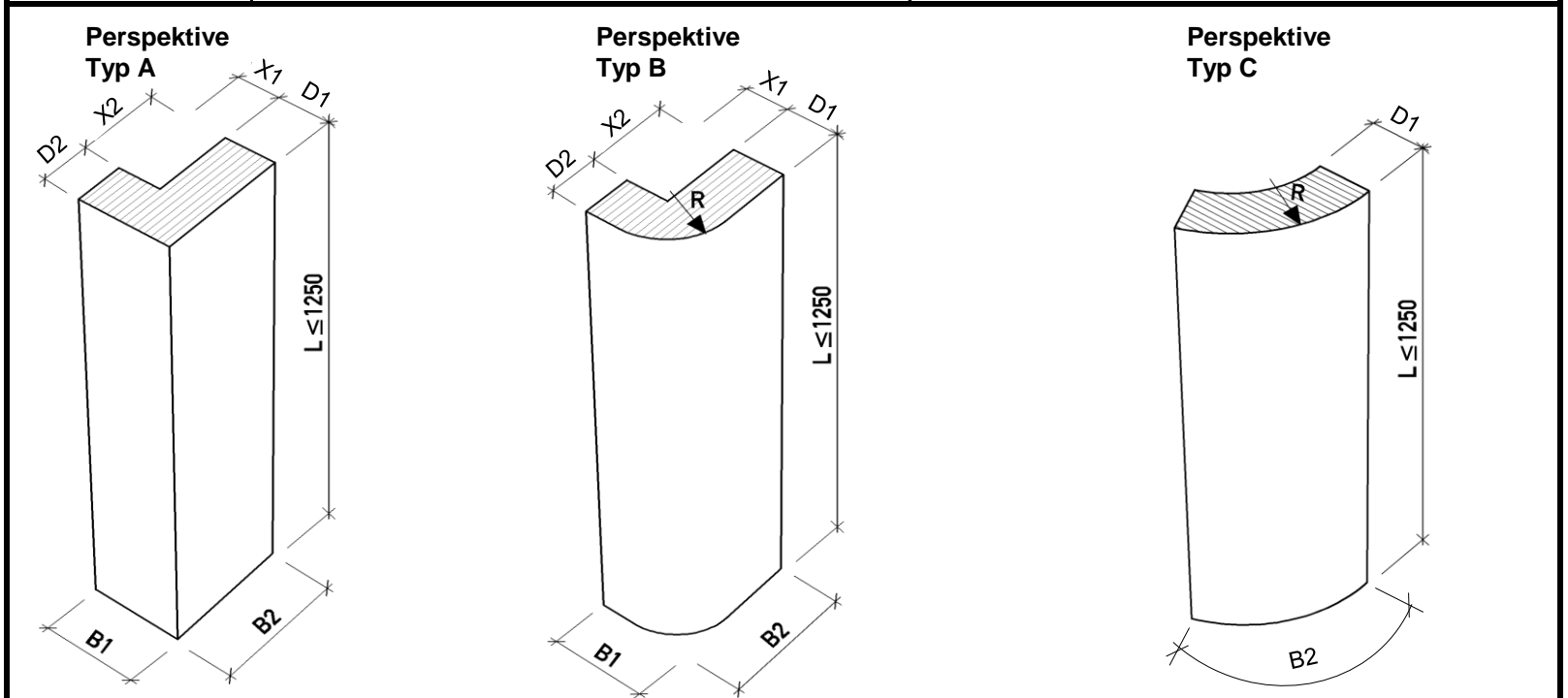
# Dämmelemente Spezial Typ FX (EPS)

Spezialanfertigung

Wunschtermin:

Seite: von

Objekt:		Liefertermin:	Index:	Auftragsbez. Zeiterfassung:
Unternehmer:	Tel. Fax	zus.mit:	Kundenauftrags-Nr.	
		<input type="checkbox"/> Avis: Hr./ Fr.: <input type="checkbox"/> auf Abruf: Sped. Werk Frick Tel:+41-62-865 74 29 <input type="checkbox"/> franko Bau <input type="checkbox"/> ab Werk <input type="checkbox"/> Lastwagenkran <input type="checkbox"/> nur Motorwagen möglich	Datum:	Sachbearbeiter:
Architekt:		Besteller:	Aussendienst:	
		Verrechnung:		



Spezialanfertigung:

Dicke D1/D2: 60-300 mm (alle 20 mm)

Länge L: (max. 1250 mm)  
 Steinwolle (max. 1000 mm)

**EPS weiss**  
 Steinwolle

EPS grau  
 Perimeterdämmung

Pos	Stückzahl Total	Typ	Elementdicke		Elementbreite / Bogenlänge		Masse		Radius R mm	Totallänge L mm	Ausmass m	Teillieferungen							
			D1 mm	D2 mm	B1 mm	B2 mm	X1 mm	X2 mm											
Total			Total																
Durch Stahlton Bauteile AG auszufüllen											fabriziert	verladebereit							