

# Leibungselemente Eco-Lei U

Standardausführung und Spezialanfertigung

Wunschtermin:

Seite: von

<b>Objekt:</b>		<b>Liefertermin:</b>	<b>Index</b>	<b>Auftragsbez. Zeiterfassung:</b>
<b>Nr. ext.</b>		<b>zus.mit:</b>	<b>Kundenauftrags-Nr.</b>	
<b>Unternehmer:</b>		<input type="checkbox"/> Avis: Hr./ Fr.:	<b>Datum:</b> <b>Sachbearbeiter:</b> <b>Aussendienst:</b>	
	Tel. Fax	<input type="checkbox"/> auf Abruf: Sped. Werk Frick Tel:+41-62-865 74 29 <input type="checkbox"/> Lastwagenkran <input type="checkbox"/> nur Motorwagen möglich		
<b>Architekt:</b>		<b>Lieferung</b> bitte wählen...		
		<b>Besteller:</b>		
		<b>Verrechnung:</b>		

Mit Alu-Profil für versenkte Storenführungsschiene

Beschichtung zwischen Alu-Profil und Fensterrahmen

Kurbelnischnenausklüpfung 4) **K = - mm**

**Perspektive**

**ED = 120 mm**

**Horizontalschnitt**

1) a oder b ≥ 50

Unterer Teil in XPS (160 mm)

Standardausführung  
Elementlänge L = ≤ 3000 mm  
Elementbreite B = ≤ 400 mm  
Dämmungsdicke D = ≤ 400 mm  
Elementdicke ED = 120 mm

Spezialanfertigung  
B > 400 - 495 mm  
ED ≠ 120 mm

2) α ≠ 0° (Zuschlag): wenn α ≠ 0° → wenn α = 0°

**EPS weiss**       Steinwolle (Einlage)

**Schürzenausklüpfung: Hohlsturzlösung**

**Vollsturzlösung**

**S = mm**

**V = mm**      **EU = mm**      **EO = mm**      **EF = mm**

**EA = mm**

EU = Mass UK Storenschiene bis Befestigungspunkt P1

3) Abstand Befestigungspunkte max. 1200 mm  
4) Mit Kurbelnischnenausklüpfung liefern (Zuschlag)

Auf Baustelle ausschneiden (Standard)

Ausgeschnitten liefern (Zuschlag)

Pos	Stückzahl Total	Fensterlicht H mm	Gefälle bis Axe 2)		Mass SH mm	Element		Dämmungsdicke		Ausmass m	Befestigungspunkte 3) von P0 aus gemessen			Anz. St.	Elementtyp (Ansicht von aussen)		Kurbelnischnenausklüpfung4)	Winkel-Mass U mm	Teillieferungen		
			α °	X mm		breite B mm	länge L mm	Fassade D mm	Leibung DL mm		P1 mm	P2 mm	P3 mm		links	rechts					
<b>Total</b>																					

Klebdichtstoff (Kart. 290 ml)	St.	Bemerkungen:	
Durch Stahlton Bauteile AG auszufüllen			fabriziert      verladebereit





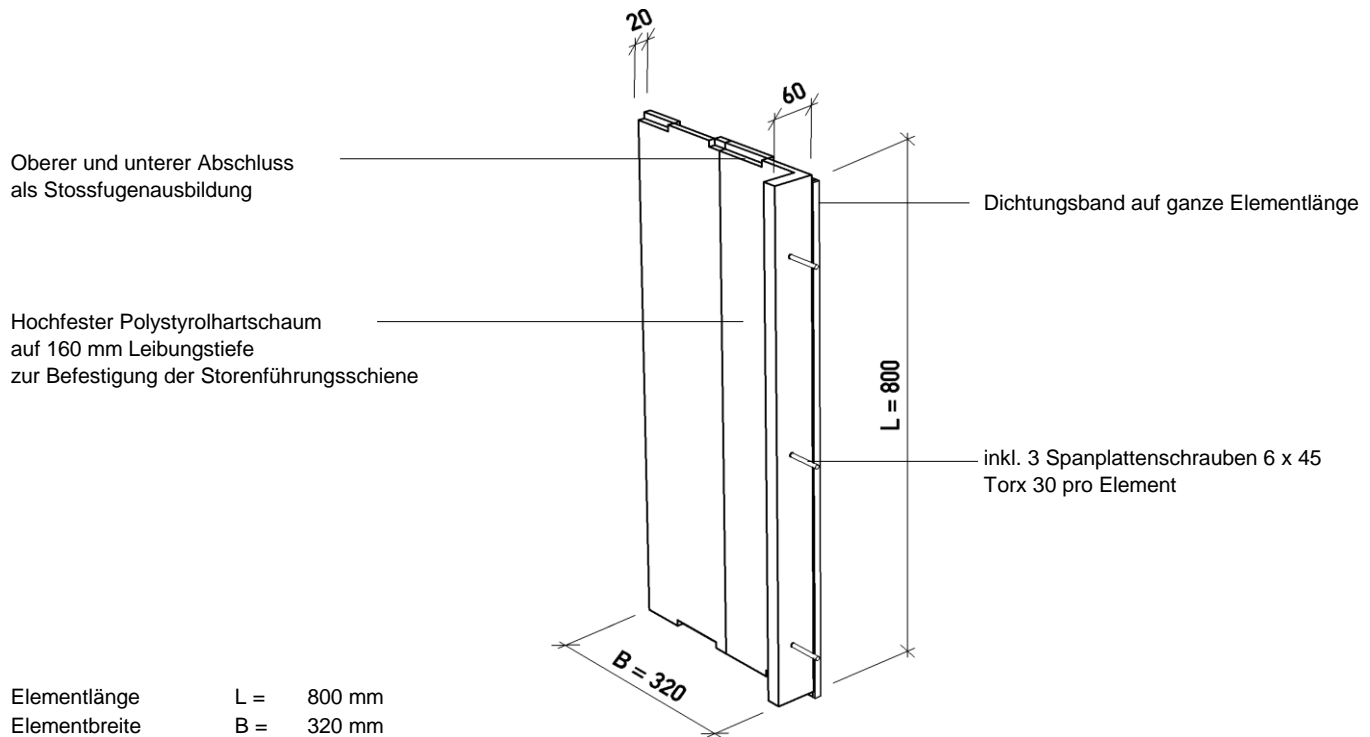
# Leibungselemente Eco-Lei W

Standardausführung

Wunschtermin:

Seite: von

Objekt:		Liefertermin:	Index	Auftragsbez. Zeiterfassung:
Nr. ext.		zus.mit:	Kundenauftrags-Nr.	
Unternehmer:		<input type="checkbox"/> Avis: Hr./ Fr.:	Datum:	
	Tel. Fax	<input type="checkbox"/> auf Abruf: Sped. Werk Frick Tel:+41-62-865 74 29	Sachbearbeiter:	
Architekt:		<input type="checkbox"/> Lastwagenkran	Aussendienst:	
		<input type="checkbox"/> nur Motorwagen möglich	Lieferung bitte wählen...	
		Besteller:	Verrechnung:	



Elementlänge L = 800 mm  
Elementbreite B = 320 mm

Lieferbar nur in ganzen Paketen à 25 Stück (= 20 m')

Pos	Anzahl Pakete	Anzahl Elemente	Elementlänge L	Ausmass	Bemerkungen:	Teillieferungen			
	St.	St.	mm	m					
			800						
			800						
			800						
			800						
		<b>Total Pakete à 25 Stück</b>		<b>Total m'</b>					

Montagekleber (Kart. 290 ml)	St.		Fugendichtstoff (Kart. 290 ml)	St.	
Klebdichtstoff (Kart. 290 ml)	St.		Fugendichtband (Rolle 5.60 m)	St.	

Durch Stahlton Bauteile AG auszufüllen		fabriziert	verladebereit
--	--	------------	---------------

M.1005D132.1a / 1 Montageelemente\_Leibungselemente\_Klobentragelemente\_190201n

# Leibungselemente Alu-IB-S

Standardausführung

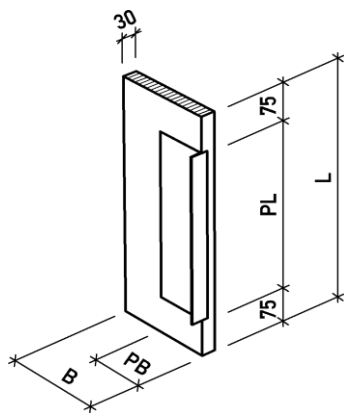
Wunschtermin:

Seite: von

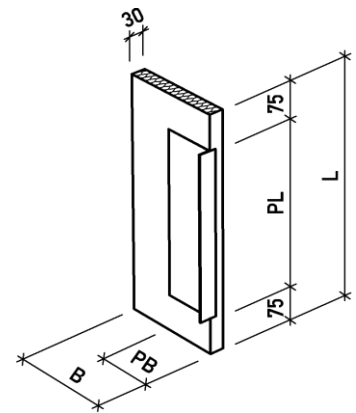
Objekt:		Liefertermin:	Index	Auftragsbez. Zeiterfassung:
Nr. ext.		zus.mit:	Kundenauftrags-Nr.	
Unternehmer:		<input type="checkbox"/> Avis: Hr./Fr.: <input type="checkbox"/> auf Abruf: Sped. Werk Frick Tel:+41-62-865 74 29 <input type="checkbox"/> Lastwagenkran <input type="checkbox"/> nur Motorwagen möglich	Datum: Sachbearbeiter: Aussendienst:	
	Tel. Fax	Lieferung	bitte wählen...	
Architekt:		Besteller:		
		Verrechnung:		

Bitte Typ ankreuzen	IB	WT
<input checked="" type="checkbox"/>	<input checked="" type="checkbox"/>	<input type="checkbox"/>

Leibungselemente Alu-IB-S (XPS)



Leibungselemente Alu-WT-S (Steinwolle)



Standardausführung auf Bestellung:  
Dicke D = 30 mm

Pos	Stückzahl Total	IB-Länge L mm	IB-Breite B mm	Vorsprung		Profillänge PL mm	Profilbreite PB mm	Ausmass m	Bemerkungen:	Teillieferungen		
				oben	unten							
				75	75							
				75	75							
				75	75							
				75	75							
				75	75							
				75	75							
				75	75							
				75	75							
				75	75							
				75	75							
				75	75							
				75	75							
				75	75							
				75	75							
				75	75							
				75	75							
				75	75							
Total								Total				

<b>Klebdichtstoff (Kart. 290 ml)</b>	St.		
Durch Stahlton Bauteile AG auszufüllen		fabriziert	verladebereit

Montageelemente\_Leibungselemente\_Klobentragelemente\_190201n



# Leibungselemente Alu-IB-N

Standardausführung

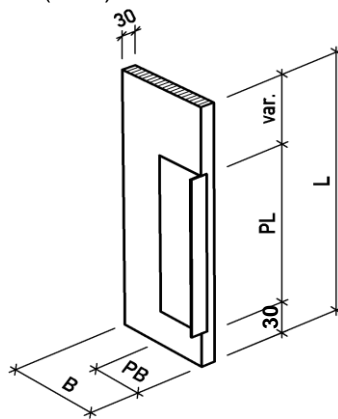
Wunschtermin:

Seite: von

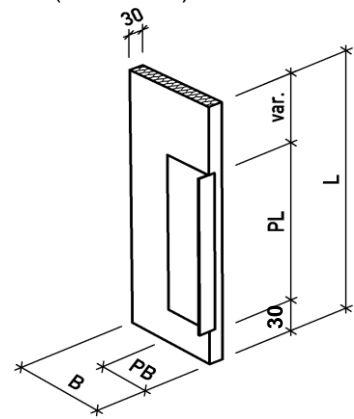
Objekt:		Liefertermin:	Index	Auftragsbez. Zeiterfassung:
Nr. ext.		zus.mit:	Kundenauftrags-Nr.	
Unternehmer:		<input type="checkbox"/> Avis: Hr./ Fr.: <input type="checkbox"/> auf Abruf: Sped. Werk Frick Tel:+41-62-865 74 29 <input type="checkbox"/> Lastwagenkran <input type="checkbox"/> nur Motorwagen möglich	Datum:	
	Tel. Fax	Lieferung bitte wählen...	Sachbearbeiter: Aussendienst:	
Architekt:		Besteller:		
		Verrechnung:		

Bitte Typ ankreuzen	IB	WT
<input checked="" type="checkbox"/>	<input checked="" type="checkbox"/>	<input type="checkbox"/>

Leibungselemente Alu-IB-N (XPS)



Leibungselemente Alu-WT-N (Steinwolle)



Standardausführung auf Bestellung:  
Dicke D = 30 mm

Pos	Stückzahl Total	IB-Länge L mm	IB-Breite B mm	Vorsprung		Profillänge PL mm	Profilbreite PB mm	Ausmass m	Ausführung	Bemerkungen:	Teillieferungen		
				oben	unten								
					75								
					75								
					75								
					75								
					75								
					75								
					75								
					75								
					75								
					75								
					75								
					75								
					75								
Total								Total					

Klebdichtstoff (Kart. 290 ml)	St.		
Durch Stahlton Bauteile AG auszufüllen		fabriziert	verladebereit

Montageelemente\_Leibungselemente\_Klobentragelemente\_190201n

# Leibungselemente LEI-STU

Standardausführung

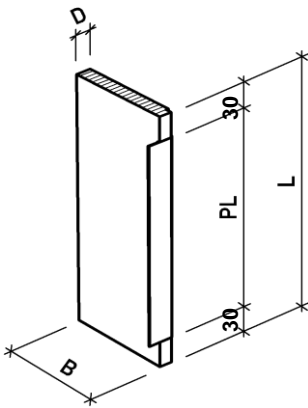
Wunschtermin:

Seite: von

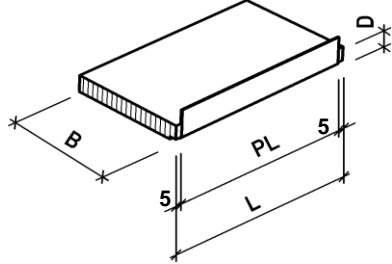
Objekt:		Liefertermin:	Index	Auftragsbez. Zeiterfassung:
Nr. ext.		zus.mit:	Kundenauftrags-Nr.	
Unternehmer:		<input type="checkbox"/> Avis: Hr./Fr.: <input type="checkbox"/> auf Abruf: Sped. Werk Frick Tel:+41-62-865 74 29 <input type="checkbox"/> Lastwagenkran <input type="checkbox"/> nur Motorwagen möglich	Datum: Sachbearbeiter: Aussendienst:	
	Tel. Fax	Lieferung	bitte wählen...	
Architekt:		Besteller:		
		Verrechnung:		

Bitte Typ ankreuzen	<input checked="" type="checkbox"/> XPS	<input type="checkbox"/> PIR
---------------------	---	------------------------------

LEI Element



STU Element



Standardausführung auf Bestellung:  
 Dicke D = 20  
 Wärmedämmung XPS

Spezialanfertigung:  
 Wärmedämmung PIR

Pos	Stückzahl Total	Element- typ	Dicke mm	Element- länge L mm	Element- breite B mm	Vorsprung		Profillänge PL mm	Ausmass m	Ausfüh- rung	Bemerkungen:	Teillieferungen		
						oben	unten							
			20											
			20											
			20											
			20											
			20											
			20											
			20											
			20											
			20											
			20											
			20											
			20											
			20											
			20											
Total														

<b>Klebdichtstoff (Kart. 290 ml)</b>	St.			
Durch Stahlton Bauteile AG auszufüllen			fabriziert	verladebereit

Montageelemente\_Leibungselemente\_Klobentragelemente\_190201n



# Klobentragelemente IB-KH / IB-AT

Standardausführung

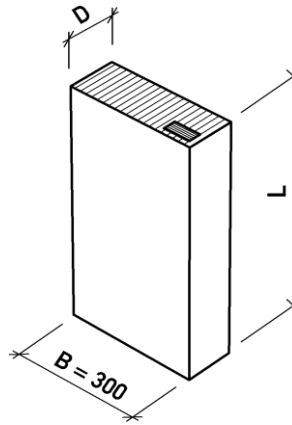
Wunschtermin:

Seite: von

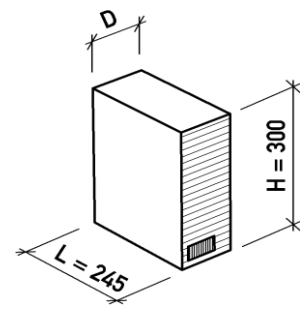
Objekt:		Liefertermin:	Index	Auftragsbez. Zeiterfassung:
Nr. ext.		zus.mit:	Kundenauftrags-Nr.	
Unternehmer:		<input type="checkbox"/> Avis: Hr./ Fr.:	Datum:	
	Tel. Fax	<input type="checkbox"/> auf Abruf: Sped. Werk Frick Tel:+41-62-865 74 29	Sachbearbeiter:	
Architekt:		<input type="checkbox"/> Lastwagenkran	Aussendienst:	
		<input type="checkbox"/> nur Motorwagen möglich	Lieferung bitte wählen...	
		Besteller:	Verrechnung:	

Bitte Typ ankreuzen	<b>XPS</b>	<b>Stein wolle</b>
<input checked="" type="checkbox"/>	<input checked="" type="checkbox"/>	<input type="checkbox"/>

Klobentragelement IB-KH



Anschlagträger IB-AT



Standardausführung auf Bestellung:  
 Dicke D = 60 - 240 alle 20 mm  
 Länge IB-KH L = 1250, 620 mm

Pos	Stück- zahl Total	Elementtyp	Dicke D (mm)	Länge L (mm)	Ausmass m	Bemerkungen:	Teillieferungen		
		IB-KH							
		IB-KH							
		IB-KH							
		IB-KH							
		IB-KH							
		IB-KH							
		IB-KH							
		IB-KH							
		IB-AT		245					
		IB-AT		245					
		IB-AT		245					
		IB-AT		245					
		IB-AT		245					
		IB-AT		245					
Total				Total					

<b>Klebdichtstoff (Kart. 290 ml)</b>	St.					fabriziert	verladebereit
Durch Stahlton Bauteile AG auszufüllen							

Montageelemente\_Leibungselemente\_Klobentragelemente\_190201n

# Klobentragelemente Eco-Fix Typ K

Standardausführung

Wunschtermin:

Seite:    von   

<b>Objekt:</b>		<b>Liefertermin:</b>	<b>Index</b>	<b>Auftragsbez. Zeiterfassung:</b>
<small>Nr. ext.</small>		<b>zus.mit:</b>	<b>Kundenauftrags-Nr.</b>	
<b>Unternehmer:</b>		<input type="checkbox"/> Avis: Hr./Fr.:	<b>Datum:</b>	
	Tel. Fax	<input type="checkbox"/> auf Abruf: Sped. Werk Frick Tel:+41-62-865 74 29 <input type="checkbox"/> Lastwagenkran <input type="checkbox"/> nur Motorwagen möglich	<b>Sachbearbeiter:</b>	
<b>Architekt:</b>		<b>Lieferung</b> <span style="background-color: yellow;">bitte wählen...</span>	<b>Aussendienst:</b>	
		<b>Besteller:</b>		
		<b>Verrechnung:</b>		

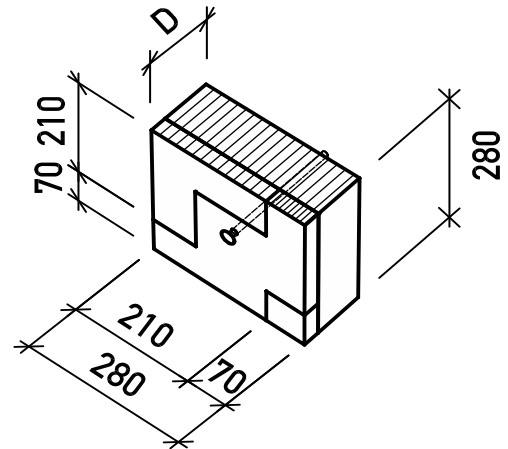
Klobentragelement aus EPS weiss mit PU-Hartschaum-Einlage für die Montage der Kloben und Rückhalter bei Fenstern und Türen. Für Anwendung mit oder ohne Rückhalter. Element kann links oder rechts, oben oder unten verwendet werden. Inkl. 1 Langschaftdübel.

Bei Anwendung Holzbau:  
Holzbauschraube für Elementmontage bauseits.

Die Fremdmontage erfolgt mit Holzschrauben oder Schrauben mit metrischem Gewinde.

Standardausführung auf Bestellung:  
B/H = 280/280 mm  
Dicke D = 60-300 alle 20 mm

### Eco-Fix K Element



**EPS weiss**       Steinwolle (Einlage)

Pos	Stückzahl Total	Elementtyp	Dicke D (mm)	Dübellänge (mm)	Bemerkungen:	Teillieferungen			
		<b>Eco-Fix K</b>							
		<b>Eco-Fix K</b>							
		<b>Eco-Fix K</b>							
		<b>Eco-Fix K</b>							
		<b>Eco-Fix K</b>							
		<b>Eco-Fix K</b>							
		<b>Eco-Fix K</b>							
		<b>Eco-Fix K</b>							
		<b>Eco-Fix K</b>							
		<b>Eco-Fix K</b>							
<b>Total</b>									

<b>Dübel:</b>	Typ	...	...	St.	...	Typ	...	...	St.	...
<b>Montagekleber</b>	(Kartusche 290 ml)	St.				Typ	...	...	St.	
Durch Stahlton Bauteile AG auszufüllen								fabriziert	verladebereit	

Montageelemente\_Leibungselemente\_Klobentragelemente\_190201n