

Schürzenelemente Spezial

Spezialanfertigung

Wunscherin

Seite: von

Objekt:		Liefertermin	Index	Auftragsbez. Zeiterfassung:
Nr. ext.		zus.mit:	Kundenauftrags-Nr.	
Unternehmer:		<input type="checkbox"/> Avis: Hr./ Fr.: <input type="checkbox"/> auf Abruf: Sped. Werk Frick Tel:+41-62-865 74 29 <input type="checkbox"/> Lastwagenkran <input type="checkbox"/> nur Motorwagen möglich	Datum: Sachbearbeiter: Aussendienst:	
	Tel. Fax	Lieferung bitte wählen...		
Architekt:		Besteller:		
		Verrechnur		

Sortiment für EPS weiss

Dicke S = 30-60 alle 10 mm, 80-200 alle 20 mm
 Höhe H ≤ 500 (max. 600 mm)
 Länge L = - 4000 mm alle 10 mm
 Aufdoppelung in EPS weiss
 (oben, seitlich oder oben + seitlich)

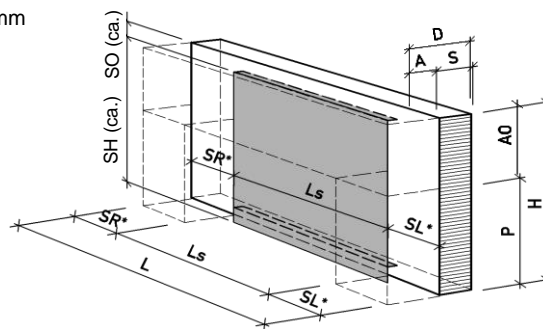
Typ

- EHA Metallschürze überstehend als Putzabschlusskante z.B. für Dickbettsysteme
- EHB Metallschürze bündig. Unterer Abschluss und vorne mit Beschichtung
- EHM Metallschürze überstehend als Abschlusskante für Plattenverblendung

Dämmung

- EPS weiss
- Steinwolle homogen
- EPS mit Steinwolle Einlage

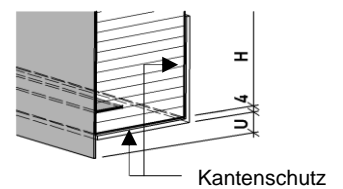
Perspektive von innen



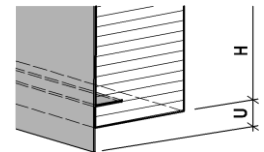
* SL = linker Randabstand (Fassadenansicht)
 * SR = rechter Randabstand (Fassadenansicht)

Untere Ausbildung

- MIT Kantenschutz (Zuschlag) und Einbettung unten/vorne



- OHNE Kantenschutz (Standard)



Pos	Stückzahl Total	Element-		Schürzen- Dicke S mm	Paket- Höhe P mm	Lichte Länge Li mm	Aufdoppelungs-			Totallänge L mm	Ausmass m	gestossen	Metallschürze				
		Dicke D mm	Höhe H mm				Breite	Dicke	Höhe				Länge Ls mm	Randabstand		Über- stand U mm	Höhe SH (ca.)
							AL mm	AR mm	A mm	AO mm			SL mm	SR mm	SO (ca.)		
																	430
																	430
																	430
																	430
																	430
																	430
																	430
																	430
																	430
																	430
																	430
																	430
																	430
Total											Total						

Stossverbinder	St.	Befestigungswinkel lose	St.	Befestigungswinkel verstellbar	St.
Eckverbinder	St.	Befestigungswinkel montiert	St.		St.

Bemerkungen

Durch Stahlton Bauteile AG auszufüllen	fabriziert	verladebereit
--	------------	---------------

Rahmen- / Sturzelemente Ecomur

Standardausführung

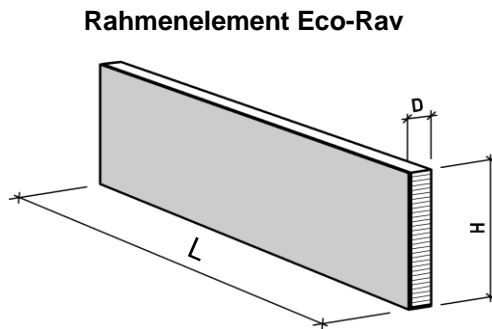
Wunschtermin:

Seite: von

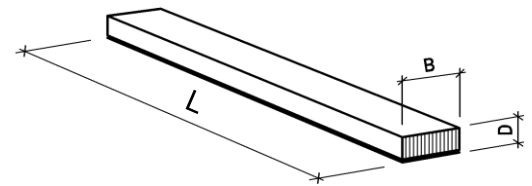
Objekt:		Liefertermin:	Index	Auftragsbez. Zeiterfassung:
Nr. ext.		zus.mit:	Kundenauftrags-Nr.	
Unternehmer:	Tel. Fax	<input type="checkbox"/> Avis: Hr./Fr.: <input type="checkbox"/> auf Abruf: Sped. Werk Frick Tel:+41-62-865 74 29 <input type="checkbox"/> Lastwagenkran <input type="checkbox"/> nur Motorwagen möglich	Datum: Sachbearbeiter: Aussendienst:	
Architekt:		Lieferung	bitte wählen...	
		Besteller:		
		Verrechnung:		

Standardausführung auf Bestellung:

Dicke D = 20 - 120 mm
alle 10 mm
 Höhe Eco-Rav H = - 500 mm
 Breite Eco-Stu B = - 200 mm
 Dämmung EPS weiss
 Beschichtung grau



Sturzelement Eco-Stu



Spezialanfertigung:

Dämmung XPS, PIR,
EPS grau

Beschichtung weiss

EPS weiss

XPS

PIR

EPS grau

Beschichtung grau

Ausklinkung Eco-Rav

Pos	Stückzahl Total	Elementtyp	Dicke D (mm)	Höhe Eco-Rav H (mm)	Breite Eco-Stu B (mm)	Totallänge mm	Ausmass m	Bemerkungen	Teillieferungen			
						1'250						
						1'250						
						1'250						
						1'250						
						1'250						
						1'250						
						1'250						
						1'250						
						1'250						
						1'250						
						1'250						
						1'250						
						1'250						
						1'250						
						1'250						
						1'250						
						1'250						
						1'250						
Total						Total						

Zubehör: Klebedichtstoff (Kart. 290 ml) St.

Bemerkungen

Durch Stahlton Bauteile AG auszufüllen		fabriziert	verladebereit
--	--	------------	---------------

Aluminiumprofil für Eco-Rav

Standardausführung

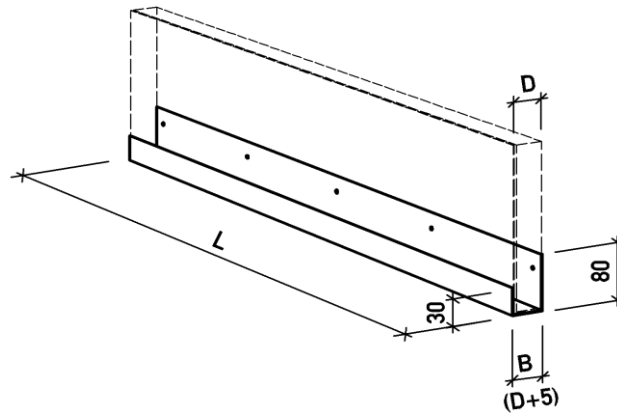
Wunschtermin:

Seite: von

Objekt:		Liefertermin:	Index	Auftragsbez. Zeiterfassung:
Nr. ext.		zus.mit:	Kundenauftrags-Nr.	
Unternehmer:		<input type="checkbox"/> Avis: Hr./Fr.: <input type="checkbox"/> auf Abruf: Sped. Werk Frick Tel:+41-62-865 74 29 <input type="checkbox"/> Lastwagenkran <input type="checkbox"/> nur Motorwagen möglich	Datum: Sachbearbeiter: Aussendienst:	
	Tel. Fax	Lieferung	bitte wählen...	
Architekt:		Besteller:		
		Verrechnung:		

Aluminiumprofil für Eco-Rav

Standardausführung auf Bestellung:
Länge L ≤ 3000 mm
eloxiert



eloxiert

RAL Farbton

NCS Farbton

Pos	Stückzahl Total	Dicke Eco-Rav D (mm)	Breite Aluminiumprofil (D + 5 mm) B (mm)	Totallänge mm	Ausmass m	Bemerkungen	Teillieferungen			
Total				Total						

Zubehör: Klebedichtstoff (Kart. 290 ml) St.

Bemerkungen

Durch Stahlton Bauteile AG auszufüllen		fabriziert	verladebereit
--	--	------------	---------------

