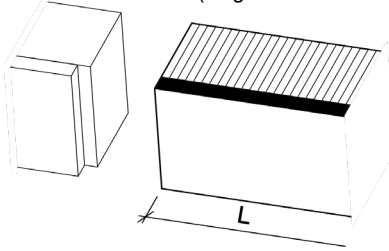
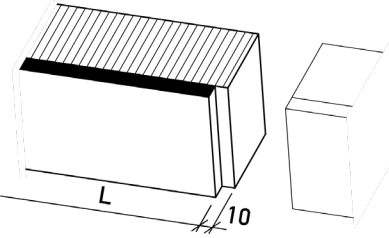
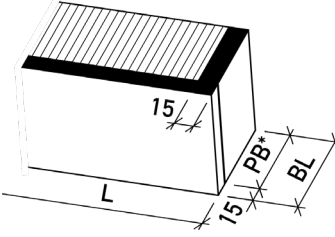
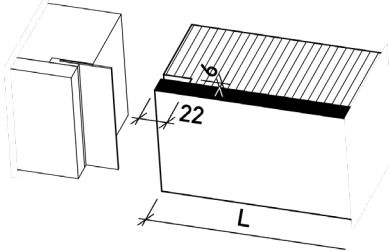
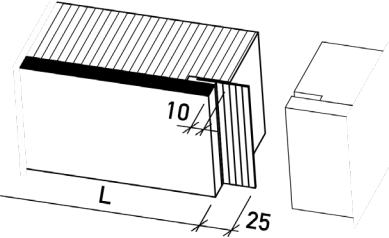
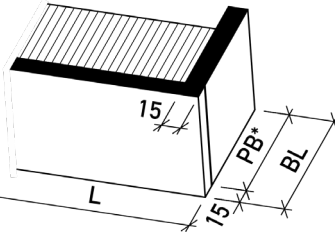
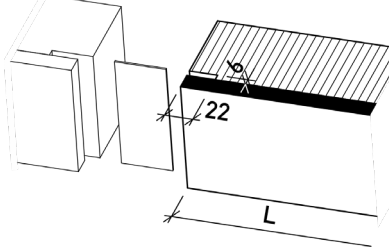
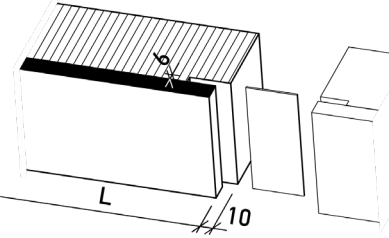
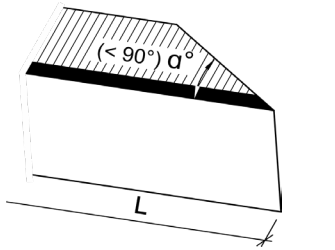
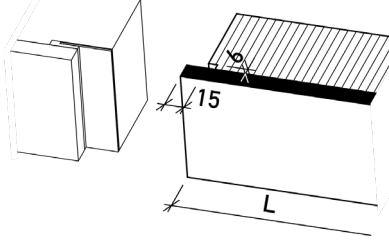
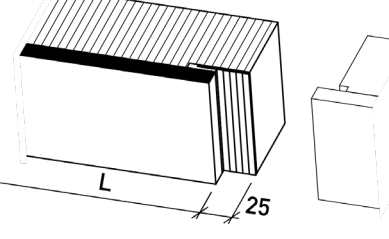
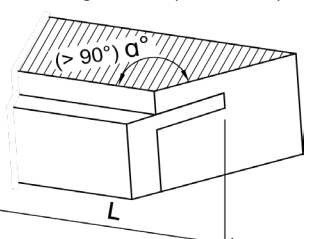
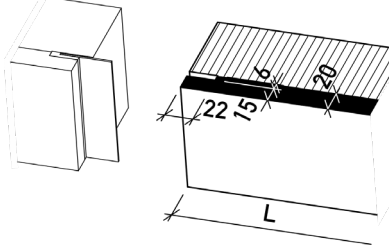
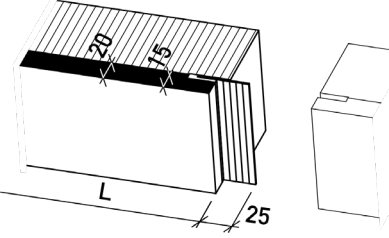
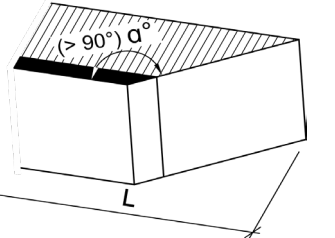


# Übersicht der Enden (Sockel)

Wunschtermin:

Seite: von

Objekt:	Liefertermin:	Index
Nr. ext.	zus.mit:	Kundenauftrags-Nr.

		Enden links	Enden rechts	Enden links / rechts
Standardenden	ohne Fugenblech	<b>Typ O</b> ohne (Gegenstück zu PSS) 	<b>Typ PSS</b> Dämmstreifen 	<b>Typ E</b> Seitenabschluss eingelassen Breite BL = Querschnitt 
	mit Fugenblech	<b>Typ GF</b> geschlitzt (Gegenstück zu F) 	<b>Typ F</b> Fugenblech integriert 	<b>Typ Eb</b> Seitenabschluss eingelassen Breite BL > Querschnitt 
		<b>Typ GFO</b> geschlitzt (Gegenstück zu GFPS) 	<b>Typ GFPS</b> geschlitzt, Dämmstreifen (für Fugenblech lose) 	<b>Typ G</b> Gehrungsschnitt (Aussenecke) 
		<b>Typ GFP</b> geschlitzt (Gegenstück zu FP) 	<b>Typ FP</b> Fugenblech integriert bei Passelement 	<b>Typ G</b> bei Sockel Typ EG, EAS Gehrungsschnitt (Innenecke) 
		<b>Typ GFK</b> geschlitzt, kalibriert (Gegenstück zu FK) 	<b>Typ FK</b> Fugenblech integriert, kalibriert (wenn GFB 20 mm gestossen mit GFB 15 mm) 	<b>Typ G</b> bei Sockel Typ EGX, ESPJ, EASJ Gehrungsschnitt (Innenecke) 

\* PB = BL - 15 - (3 Fuge)

M.1005D404 Sockel\_201113k

Stahlton Bauteile AG  
Tel +41 62 865 75 00

Hauptstrasse 131  
info@stahlton-bauteile.ch

CH-5070 Frick  
www.stahlton-bauteile.ch









# Sockelelemente Ecomur Typ ESPX

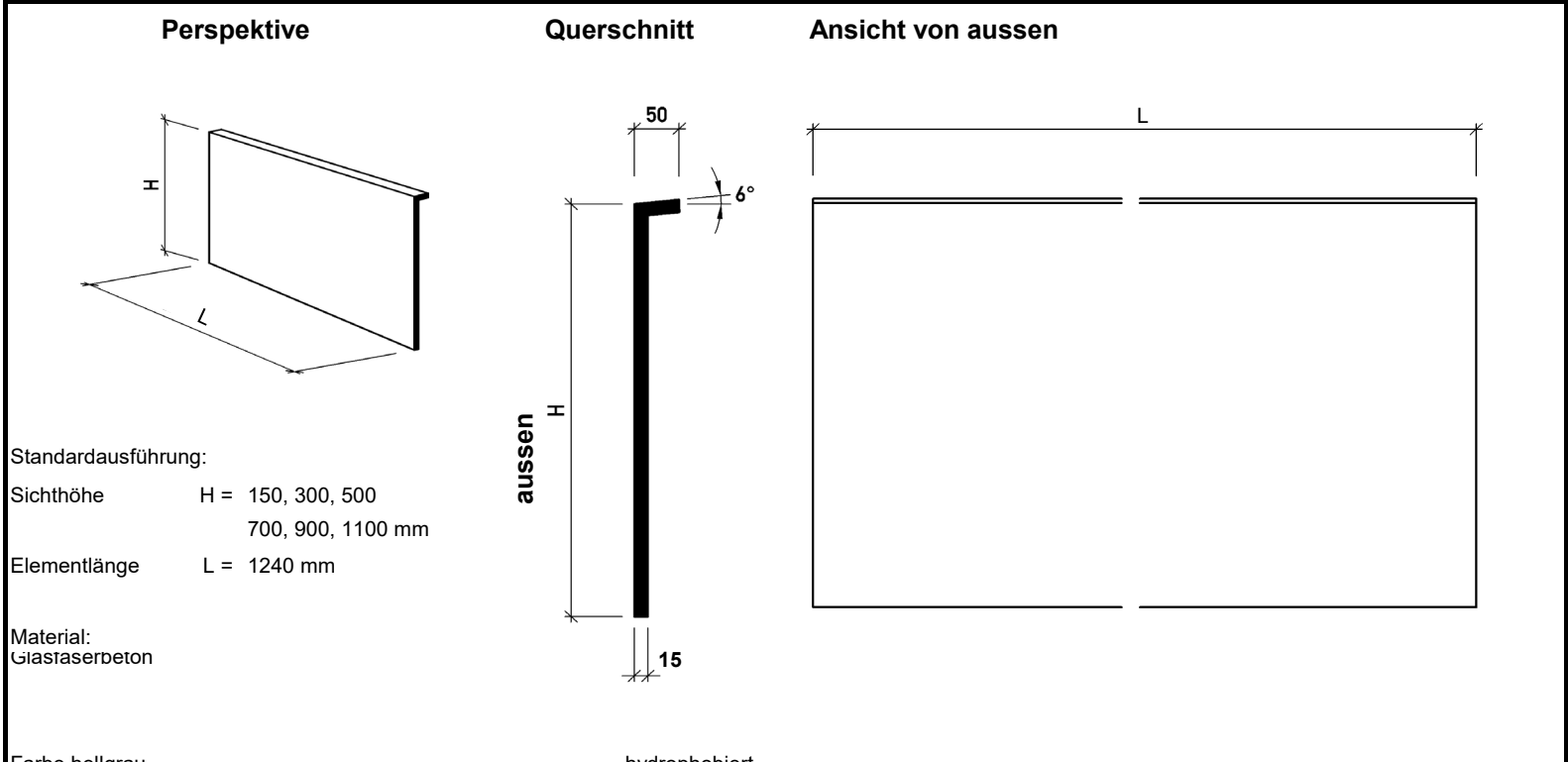
Standardausführung und Spezialanfertigung

Wunschtermin:

Seite:

von

Objekt:		Liefertermin:	Index
Nr. ext.		zus.mit:	Kundenauftrags-Nr.
Unternehmer:		<input type="checkbox"/> Avis: Hr.: Fr.: <input type="checkbox"/> auf Abruf: Sped. Werk Frick Tel:+41-62-865 74 29 <input type="checkbox"/> Lastwagenkran <input type="checkbox"/> nur Motorwagen möglich	Datum: Sachbearbeiter: Aussendienst:
	Tel. Fax	Lieferung bitte wählen...	
Architekt:		Besteller:	
		Verrechnung:	



Pos.	Stückzahl	Sichthöhe H	Länge (GFB) L	Ausmass (GFB) Total	Sockel-Enden Ansicht v. aussen (O, G)		Gehungsschnitt Winkel aussen (α in Grad °)		Schema-Grundrisse	Bemerkungen:
	Total	mm	mm	m	links	rechts	links	rechts		
			<b>1240</b>							
			<b>1240</b>							
			<b>1240</b>							
			<b>1240</b>							
			<b>1240</b>							
			<b>1240</b>							
			<b>1240</b>							
			<b>1240</b>							
			<b>1240</b>							
Total			Total							Gewicht:

St.		Fugenbleche 40 mm gerade (lose) s. separate Stückliste >			
Montagekleber inkl. (Kartusche 290 ml)	St.	Fugendichtstoff (Kart. 290 ml), lichtgrau RAL 7035	St.	Montagehilfe Typ MH:	St.
zusätzlich (Kartusche 290 ml)	St.	Styrocutter im Kunststoffkoffer inkl. 1 Schneidespitze für Nuten 40/20 mm			St.
Durch Stahlton Bauteile AG auszufüllen		G	Schnitte L / H (St.)	fabriziert	verladebereit

# Sockelplatten Ecomur Typ EASX

Standardausführung und Spezialanfertigung

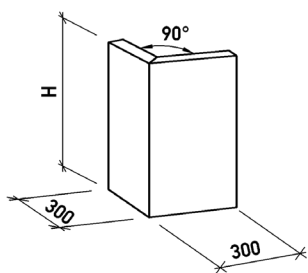
Wunschtermin:

Seite:

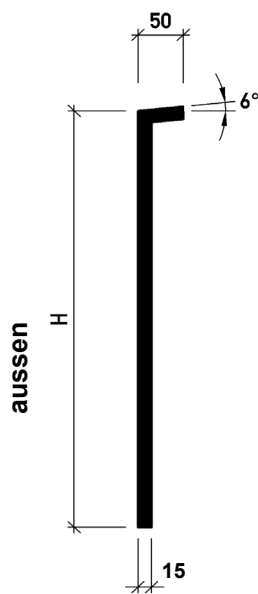
von

Objekt:		Liefertermin:	Index
Nr. ext.		zus.mit:	Kundenauftrags-Nr.
Unternehmer:		<input type="checkbox"/> Avis: Hr.: Fr.: <input type="checkbox"/> auf Abruf: Sped. Werk Frick Tel:+41-62-865 74 29 <input type="checkbox"/> Lastwagenkran <input type="checkbox"/> nur Motorwagen möglich	Datum: Sachbearbeiter: Aussendienst:
	Tel. Fax	Lieferung	bitte wählen...
Architekt:		Besteller:	
		Verrechnung:	

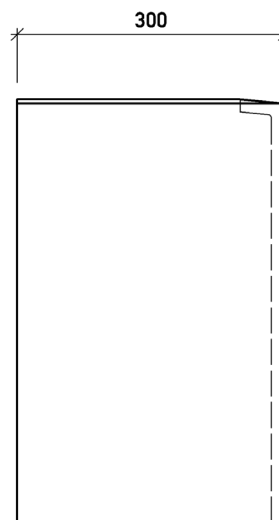
**Perspektive**



**Querschnitt**



**Ansicht von aussen**



Standardausführung:

Sichthöhe H = 150, 300, 500  
700, 900, 1100 mm

Elementlänge L = 300/300 mm

Material:  
Glastaserbeton

Farbe hellgrau

hydrophobiert

Pos.	Stückzahl Total	Sicht- höhe H mm	Länge (GFB) L mm	Ausmass (GFB) Total m	Sockel-Enden Ansicht v. aussen (O, G)		Gehungsschnitt Winkel aussen (α in Grad °)		Schema- Grundrisse	Bemerkungen:
					links	rechts	links	rechts		
			<b>300/300</b>							
			<b>300/300</b>							
			<b>300/300</b>							
			<b>300/300</b>							
			<b>300/300</b>							
			<b>300/300</b>							
			<b>300/300</b>							
			<b>300/300</b>							
			<b>300/300</b>							
<b>Total</b>			<b>Total</b>							<b>Gewicht:</b>

St.

Fugenbleche 40 mm gerade (lose) s. separate Stückliste >

Montagekleber inkl. (Kartusche 290 ml)	St.	Fugendichtstoff (Kart. 290 ml), lichtgrau RAL 7035	St.	Montagehilfe Typ MH:	St.
zusätzlich (Kartusche 290 ml)	St.	Styrocutter im Kunststoffkoffer inkl. 1 Schneidespitze für Nuten 40/20 mm			St.

Durch Stahlton Bauteile AG auszufüllen		Schnitte L / H (St.)		fabriziert	verladebereit
		G			



# Sockelplatten Ecomur Typ ESP

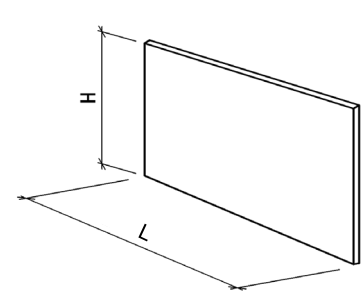
Standardausführung und Spezialanfertigung

Wunschtermin:

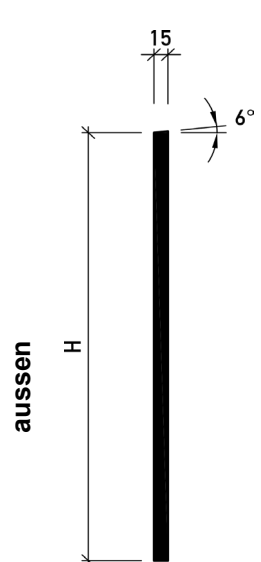
Seite: von

Objekt:		Liefertermin:	Index
Nr. ext.		zus.mit:	Kundenauftrags-Nr.
Unternehmer:	Tel. Fax	<input type="checkbox"/> Avis: Hr.: Fr.: <input type="checkbox"/> auf Abruf: Sped. Werk Frick Tel:+41-62-865 74 29 <input type="checkbox"/> Lastwagenkran <input type="checkbox"/> nur Motorwagen möglich	Datum: Sachbearbeiter: Aussendienst:
Architekt:		Lieferung bitte wählen...	
		Besteller:	
		Verrechnung:	

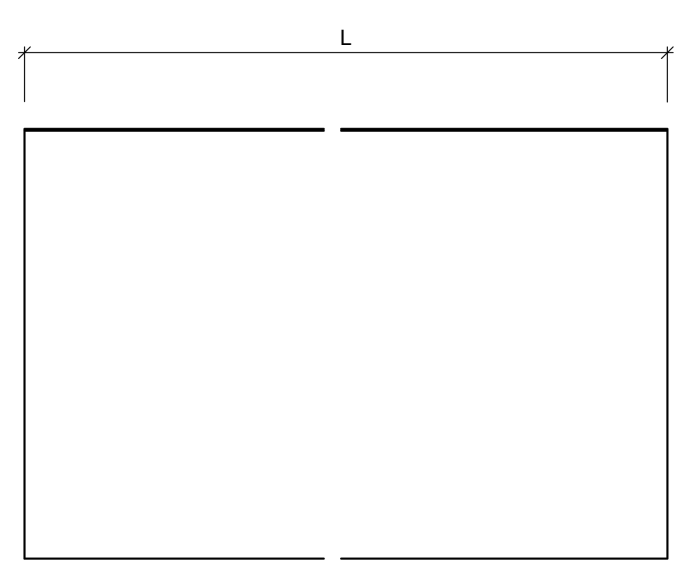
**Perspektive**



**Querschnitt**



**Ansicht von aussen**



Standardausführung:  
 Sichthöhe H = 150, 300, 500, 700, 900, 1100 mm  
 Elementlänge L = 1240 mm

Material:  
 Glasfaserbeton

Farbe hellgrau hydrophobiert

Pos.	Stückzahl	Sicht- höhe H	Element- länge L	Ausmass Total	Bemerkungen	Fugenbleche 40 mm (lose)	Teillieferungen				
	Total	mm	mm	m		Total					
			<b>1240</b>								
			<b>1240</b>								
			<b>1240</b>								
			<b>1240</b>								
			<b>1240</b>								
			<b>1240</b>								
			<b>1240</b>								
			<b>1240</b>								
			<b>1240</b>								
<b>Total</b>			<b>Total</b>				Gewicht:				
Montagekleber inkl. (Kartusche 290 ml)		St.			St.	Fugenbleche 40 mm gerade (lose) s. separate Stückliste >					
zusätzlich (Kartusche 290 ml)		St.	Fugendichtstoff (Kart. 290 ml), lichtgrau RAL 7035		St.	Montagehilfe Typ MH:		St.			
Durch Stahlton Bauteile AG auszufüllen	Ausmass (m)					fabriziert	verladebereit				



# Sockelelemente Ecomur Typ ESPJ

Standardausführung und Spezialanfertigung

Wunschtermin:

Seite:

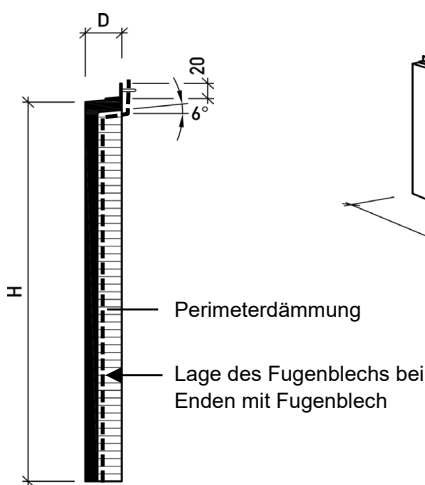
von

<b>Objekt:</b>		<b>Liefertermin:</b>	<b>Index</b>
<b>Nr. ext.</b>		<b>zus.mit:</b>	<b>Kundenauftrags-Nr.</b>
<b>Unternehmer:</b>	<b>Tel. Fax</b>	<input type="checkbox"/> <b>Avis:</b> Hr.: Fr.: auf Abruf: Sped. Werk Frick Tel:+41-62-865 74 29 <input type="checkbox"/> <b>Lastwagenkran</b> <input type="checkbox"/> <b>nur Motorwagen möglich</b>	<b>Datum:</b>
<b>Architekt:</b>		<b>Lieferung</b> bitte wählen...	<b>Sachbearbeiter:</b>
		<b>Besteller:</b>	<b>Aussendienst:</b>
		<b>Verrechnung:</b>	

**Querschnitt**

**Perspektive**

(mit Standard-Enden ohne Fugenblech)



**Sortiment**

Standardausführung:

- Elementdicke D = 35, 45 mm
- Sichthöhe H = 150, 300, 500  
700, 900, 1100 mm
- Anschlussprofilhöhe 20 mm
- Elementlänge L (GFB) = 1240 mm (+ Fuge 10 mm)

Material:

Glasfaserbeton 15 mm mit Perimeterdämmung auf ganze Höhe

**Perimeterdämmung**

Farbe hellgrau

hydrophobiert

Pos	Stückzahl Total	Elementdicke D mm	Sicht-höhe H mm	Länge (GFB) L mm	Ausmass (GFB) Total m	Sockel-Enden Ansicht v. aussen (O, PSS, F, GF etc.)		Gehrungsschnitt Winkel aussen (α in Grad °)		Schema- Grundrisse	Seiten- abschluss BL mm		Bemer- kungen:
						links	rechts	links	rechts		links	rechts	
				<b>1240</b>									
				<b>1240</b>									
				<b>1240</b>									
				<b>1240</b>									
				<b>1240</b>									
				<b>1240</b>									
				<b>1240</b>									
				<b>1240</b>									
<b>Total</b>				<b>Total</b>							<b>Gewicht:</b>		

Montagekleber (Kartusche 290 ml) St.	Anschlussprofil 20 mm (Total m):	inkl. Montagedübel (lose mitliefern) St.								
		Fugenbleche 40 mm gerade (lose) s. separate Stückliste >								
	Fugendichtstoff (Kart. 290 ml), lichtgrau RAL 7035 St.	Fugenbleche 40 mm Gehrung (lose) s. separate Stückliste								
Durch Stahlton Bauteile AG auszufüllen	Fugenblech integriert		Gegenstück zu Fugenblech		Seitenabschluss		Schnitte		fabriziert	verladebereit
	F, FP, FK	F, FP, FK (Gehrung)	GF (inkl.)	GFPS, GFO	Eb	E	G	L / H (St.)		

# Sockelplatten Ecomur Typ EASJ

Standardausführung und Spezialanfertigung

Wunschtermin:

Seite:

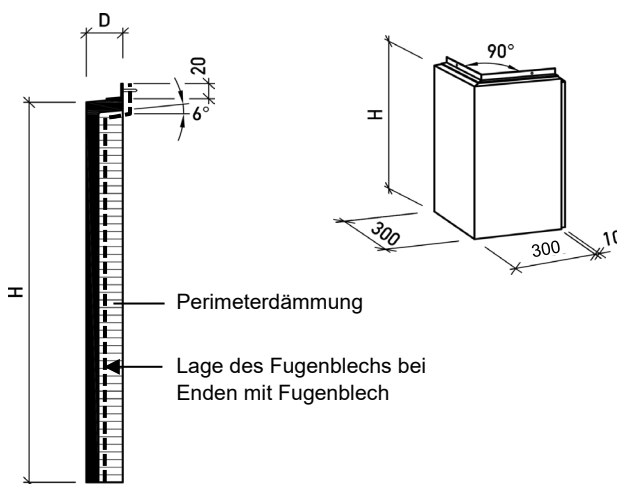
von

<b>Objekt:</b>		<b>Liefertermin:</b>	Index
<b>Nr. ext.</b>		<b>zus.mit:</b>	Kundenauftrags-Nr.
<b>Unternehmer:</b>		<input type="checkbox"/> <b>Avis:</b>	Datum:
		<b>Hr.:</b>	
		<b>Fr.:</b>	Sachbearbeiter:
		auf Abrut: Sped. Werk Frick Tel:+41-62-865 74 29	
	Tel.	<input type="checkbox"/> <b>Lastwagenkran</b>	Aussendienst:
	Fax	<input type="checkbox"/> <b>nur Motorwagen möglich</b>	
<b>Architekt:</b>		<b>Lieferung</b>	bitte wählen...
		<b>Besteller:</b>	
		<b>Verrechnung:</b>	

**Querschnitt**

**Perspektive**

(mit Standard-Enden ohne Fugenblech)



**Sortiment**

Standardausführung:

- Elementdicke D = 35, 45 mm
- Sichthöhe H = 150, 300, 500  
700, 900, 1100 mm
- Anschlussprofilhöhe 20 mm
- Elementlänge L (GFB) = 300/300 mm (+ Fuge 10 mm)

Material:

Glasfaserbeton 15 mm mit Perimeterdämmung auf ganze Höhe

**Perimeterdämmung**

Farbe hellgrau

hydrophobiert

Pos	Stückzahl Total	Elementdicke D mm	Sichthöhe H mm	Länge (GFB) L mm	Ausmass (GFB) Total m	Sockel-Enden Ansicht v. aussen (O, PSS, F, GF etc.)		Gehrungsschnitt Winkel aussen (α in Grad °)		Schema- Grundrisse	Seitenabschluss BL mm		Bemerkungen:
						links	rechts	links	rechts		links	rechts	
				300/300									
				300/300									
				300/300									
				300/300									
				300/300									
				300/300									
				300/300									
				300/300									
				300/300									
<b>Total</b>				<b>Total</b>							<b>Gewicht:</b>		

Montagekleber (Kartusche 290 ml)	Anschlussprofil 20 mm (Total m):	inkl. Montagedübel (lose mitliefern)	St.
		Fugenbleche 40 mm gerade (lose) s. separate Stückliste >	
Fugendichtstoff (Kart. 290 ml), lichtgrau RAL 7035		St.	
		Fugenbleche 40 mm Gehrung (lose) s. separate Stückliste	
Durch Stahlton Bauteile AG auszufüllen	Fugenblech integriert		Schnitte
	F, FP, FK	F, FP, FK (Gehrung)	
	Gegenstück zu Fugenblech	Seitenabschluss	fabriziert
	GF (inkl.)	GFPS, GFO	verladebereit
		Eb   E	
		G	

# Sockelelemente Ecomur Spezial Typ EGX

Spezialanfertigung

Wunschtermin:

Seite:

von

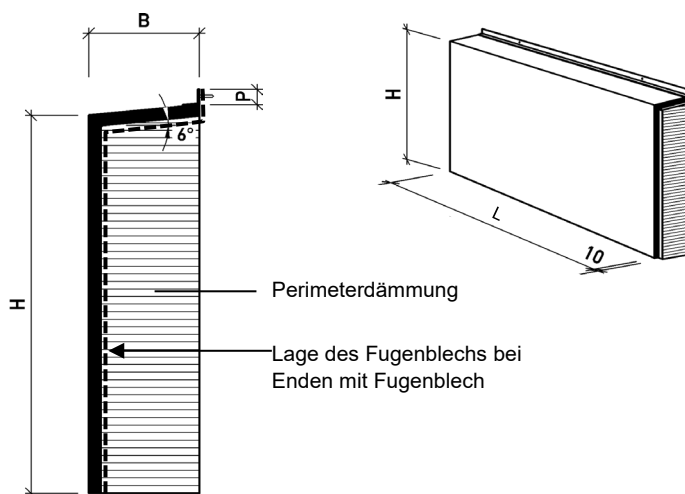
Objekt:		Liefertermin:	Index
Nr. ext.		zus.mit:	Kundenauftrags-Nr.
Unternehmer:	Tel. Fax	<input type="checkbox"/> Avis: Hr.: Fr.: auf Abruf: Sped. Werk Frick Tel:+41-62-865 74 29 <input type="checkbox"/> Lastwagenkran <input type="checkbox"/> nur Motorwagen möglich	Datum: Sachbearbeiter: Aussendienst:
Architekt:		Lieferung	bitte wählen...
		Besteller:	
		Verrechnung:	

### Querschnitt

### Perspektive

(mit Standard-Enden ohne Fugenblech)

ohne Anschlussprofil



### Sortiment

Breite B = 80-320 (alle 20 mm)  
 Sichthöhe H = 150, 300, 500, 700, 900, 1100\* mm  
 \* H = 1100 mm nur bis B = 240 mm  
 Anschlussprofilhöhe P = 20 mm (10 mm Spezial)  
 Elementlänge L (GFB) = 1240 mm (+ Fuge 10 mm)

Material: Glasfaserbeton 15 mm mit Perimeterdämmung auf ganze Höhe

Farbe hellgrau

hydrophobiert

Perimeterdämmung

Pos	Stückzahl Total	Breite B mm	Sicht- höhe H mm	Anschl.- profil- höhe P mm	Länge (GFB) L mm	Ausmass (GFB) Total m	Sockel-Enden Ansicht v. aussen (O, PSS, F, GF etc.)		Gehrungsschnitt Winkel aussen (α in Grad °)		Schema- Grundrisse	Seiten- abschluss BL mm		Bemer- kungen:
							links	rechts	links	rechts		links	rechts	
				20	1240									
				20	1240									
				20	1240									
				20	1240									
				20	1240									
				20	1240									
				20	1240									
				20	1240									
Total					Total							Gewicht:		

St.	Fugendichtband (Rolle 5.60 m)	St.	Klebdichtstoff (Kart. 290 ml)	St.						
Montagekleber (Kartusche 290 ml)	Anschlussprofile (Total m):	P=10	P=20	inkl. Montagedübel (lose mitliefern)						
St.	Montagewinkel MSO 100/100/250 mm:	St.	Fugenbleche 40 mm gerade (lose) s. separate Stückliste >							
Fugendichtstoff (Kart. 290 ml), lichtgrau RAL 7035			St.	Fugenbleche 40 mm Gehrung (lose) s. separate Stückliste						
Durch Stahlton Bauteile AG auszufüllen	Fugenblech integriert		Gegenstück zu Fugenblech		Seitenabschluss	Schnitte		Überlänge	fabriziert	verladebereit
	F, FP, FK	F, FP, FK (Gehrung)	GF (inkl.)	GFPS, GFO	Eb   E	G	L (St.)   H (m)	L > 1240 mm (m)		



# Sockelplatten Ecomur Spezial Typ EGXO

Spezialanfertigung

Wunschtermin:

Seite:

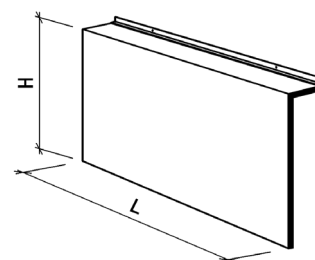
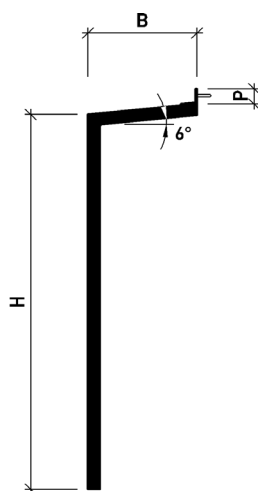
von

Objekt:		Liefertermin:	Index
Nr. ext.		zus.mit:	Kundenauftrags-Nr.
Unternehmer:		<input type="checkbox"/> Avis:	Datum:
		Hr.:	Sachbearbeiter:
		Fr.:	Aussendienst:
	Tel.	<input type="checkbox"/> auf Abruf: Sped. Werk Frick	
	Fax	Tel:+41-62-865 74 29	
Architekt:		<input type="checkbox"/> Lastwagenkran	
		<input type="checkbox"/> nur Motorwagen möglich	
		Lieferung	bitte wählen...
		Besteller:	
		Verrechnung:	

Querschnitt

Perspektive

ohne Anschlussprofil



**Sortiment**

Breite B = 80-300 (alle 20 mm)  
 Sichthöhe H = 150, 300, 500, 700, 900, 1100\* mm  
 \* H = 1100 mm nur bis B = 240 mm  
 Anschlussprofilhöhe P = 20 mm (10 mm Spezial)  
 Elementlänge L = 1240 mm  
 Material: Glasfaserbeton 15 mm

Farbe hellgrau

hydrophobiert

Pos	Stückzahl Total	Breite B mm	Sicht- höhe H mm	Anschl.- profil- höhe P mm	Länge (GFB) L mm	Ausmass (GFB) Total m	Sockel-Enden Ansicht v. aussen (O, G)		Gehrungsschnitt Winkel aussen (α in Grad °)		Schema- Grundrisse	Bemerkungen:
							links	rechts	links	rechts		
				20	1240							
				20	1240							
				20	1240							
				20	1240							
				20	1240							
				20	1240							
				20	1240							
				20	1240							
Total					Total							Gewicht:

St.	Fugendichtband (Rolle 5.60 m)	St.	Klebdichtstoff (Kart. 290 ml)	St.
Montagekleber	Anschlussprofile (Total m):	P=10	P=20	inkl. Montagedübel (lose mitliefern) St.
(Kartusche 290 ml)	St.	Montagehilfe Typ MH:	St.	Fugenbleche 40 mm gerade (lose) s. separate Stückliste >
Fugendichtstoff (Kart. 290 ml), lichtgrau RAL 7035	St.	Fugenbleche 40 mm Gehrung (lose) s. separate Stückliste		
Durch Stahlton Bauteile AG auszufüllen		Schnitte	Überlänge	fabriziert
		G	L (St.)	H (m)
			L > 1240 mm (m)	verladebereit

# Sockelelemente Blech

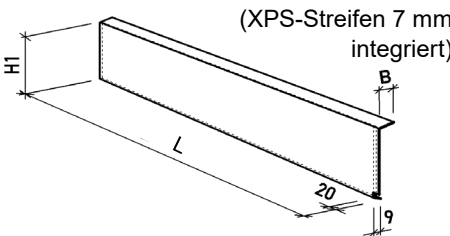
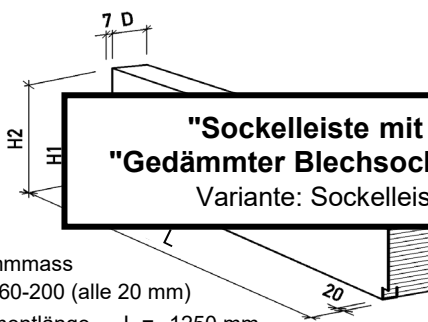
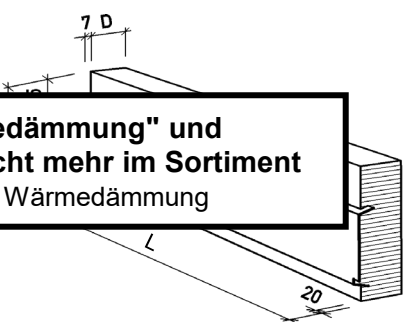
Standardausführung

Wunschtermin:

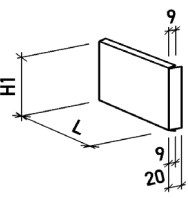
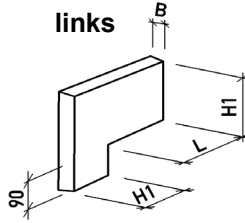
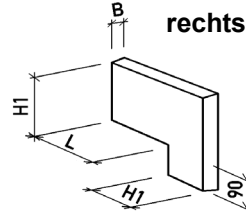
Seite: von

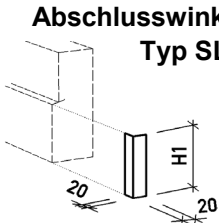
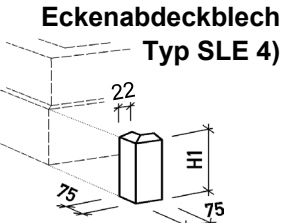
Objekt:		Liefertermin:	Index
Nr. ext.		zus.mit:	Kundenauftrags-Nr.
Unternehmer:		<input type="checkbox"/> Avis:	Datum:
		<input type="checkbox"/> Hr.:	Sachbearbeiter:
		<input type="checkbox"/> Fr.:	Aussendienst:
	Tel. Fax	<input type="checkbox"/> auf Abruf: Sped. Werk Frick Tel:+41-62-865 74 29	
		<input type="checkbox"/> Lastwagenkran	
		<input type="checkbox"/> nur Motorwagen möglich	
Architekt:		Lieferung bitte wählen...	
		Besteller:	
		Verrechnung:	

- V2A       Aluman       Matt plus

<p><b>Sockelleiste ohne Wärmedämmung Typ SLB</b></p>  <p>Elementlänge L = 1250 mm Sichthöhe H1 = 80, 120, 160, 200 mm oberer Abbug B = 9, 20 mm</p>	<p><b>Sockelleiste mit Wärmedämmung (1)</b></p>  <p>Elementlänge L = 1250 mm Sichthöhe H1/H2 = 120/200(1), 120/300(2), 160/300 mm(1+2)</p>	<p><b>Gedämmter Blechsockel (2)</b></p>  <p>3) Einlage 20 mm als Putzträger</p>
---	---	---

**"Sockelleiste mit Wärmedämmung" und "Gedämmter Blechsockel" nicht mehr im Sortiment**  
Variante: Sockelleiste ohne Wärmedämmung

<p><b>Sockelleiste für Leibungen ohne Wärmedämmung Typ SLL</b></p>  <p>Elementlänge L = 200, 300, 500 mm Sichthöhe H1 = 80, 120, 160, 200 mm</p>	<p><b>Treppensockelleiste ohne Wärmedämmung Typ SLT</b></p> <div style="display: flex; justify-content: space-around;"> <div style="text-align: center;"> <p>links</p>  </div> <div style="text-align: center;"> <p>rechts</p>  </div> </div> <p>Elementlänge L = 300 mm Sichthöhe H1 = 80, 120, 160, 200 mm oberer Abbug B = 9, 20 mm</p>
---	--

<p><input type="checkbox"/> XPS      <input type="checkbox"/> Neopor 3)</p> <p><input type="checkbox"/> Steinwolle 3)      <input type="checkbox"/> Holzwolle 3)</p>	<p><b>Abschlusswinkel Typ SLA</b></p> 
<p><b>Eckenabdeckblech Typ SLE 4)</b></p> 	

4) für Sockelleisten mit Wärmedämmung und gedämmte Blechsockel      Sichthöhe H1 = 80, 120, 160, 200 mm

Pos	Stückzahl Total	Typ	Dämm- mass D mm	Sichthöhe		oberer Abbug B mm	Element- länge L mm	Ausmass Total m	Teillieferungen					
				H1 mm	H2 mm									
Total							Total		Gew:					

Montagekleber (Kartusche 290 ml)	St.	Fugendichtstoff (Kart. 290 ml)	St.		St.
Durch Stahlton Bauteile AG auszufüllen	Ausmass (m)			fabriziert	verladebereit

M.1005D504.1d / 1      Sockel\_201113k





# Fugenbleche (lose)

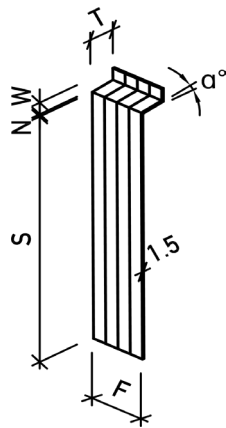
Wunschtermin:

Seite: von

Objekt:		Liefertermin:	Index
Nr. ext.		zus.mit:	Kundenauftrags-Nr.
Unternehmer:		<input type="checkbox"/> Avis: Hr.: Fr.: auf Abruf: Sped. Werk Frick Tel:+41-62-865 74 29 <input type="checkbox"/> Lastwagenkran <input type="checkbox"/> nur Motorwagen möglich	Datum: Sachbearbeiter: Aussendienst:
	Tel. Fax	Lieferung	bitte wählen...
Architekt:		Besteller:	
		Verrechnung:	

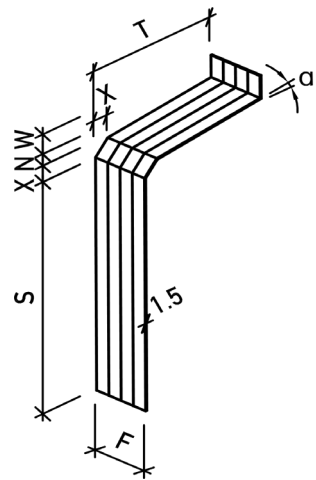
### Typ FS

zu Sockelelementen  
EG / EAS / ESPJ / EASJ / ESPX / EASX



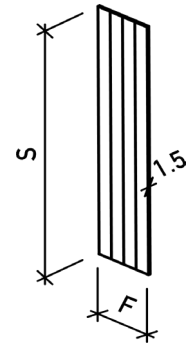
### Typ FSS

zu Sockelelementen  
EGX / EGXO



### Typ FSP

zu Sockelplatten  
ESP



< zurück

	Pos	Stückzahl Total	Sockelelement-/platte				Fugenblech Typ / Masse									
			Typ (z.B. EG)	Dicke D bzw. Breite B	Sicht- höhe H	Anschl.- profil- höhe P	Typ	F mm	T mm	S mm	X mm	N mm	W mm	$\alpha$ °	Ab- wicklung mm	
Standard																
Spezial																
Total																
Durch Stahlton Bauteile AG auszufüllen												fabriziert	verladebereit			

M.1005D504.1d / 1 Sockel\_201113k