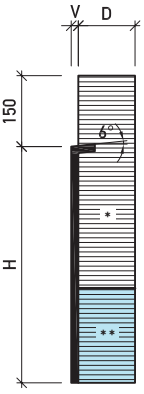
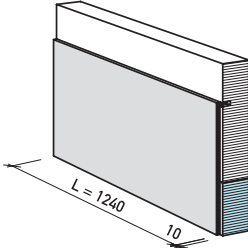
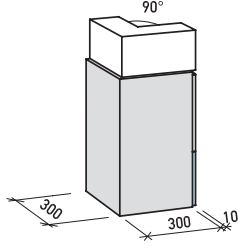
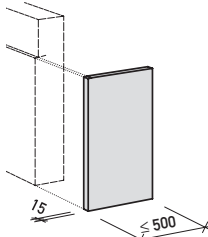
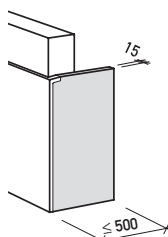
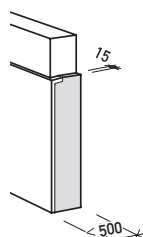


Sortiment Sockelelemente Ecomur

Die Sichtfläche aus schlagfestem Glasfaserbeton ist ein optimaler Schutz für die Wärmedämmung im Sockelbereich. Die Elemente ermöglichen einen bauphysikalisch und optisch perfekten Abschluss bei Fassaden mit Aussenwärmedämmung.

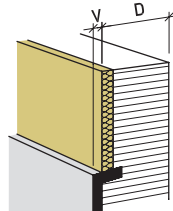
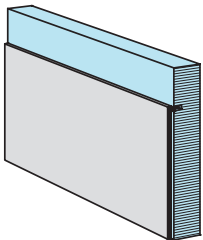
Querschnitt	Bauteil	
 <p>Vorsprung V (mm) Standard 15 Spezial > 15 - 40</p> <p>Dicke D (mm) 80 - 300 alle 20</p> <p>Höhe H (mm) 150 300 500 700 900 1100</p> <p>* Dämmung EPS weiss (λ_D 0.038 W/mK) ** Dämmung XPS (λ_D 0.035 W/mK)</p>	<p>Sockelelemente Ecomur Typ EG hellgrau</p> 	<p>Ausseneck-Element Ecomur Typ EAS hellgrau</p> 
<p>Seitenabschluss Ecomur (lose oder konfektioniert) hellgrau</p> <div style="display: flex; justify-content: space-around;"> <div data-bbox="558 918 790 1243"> <p>Typ ES</p>  </div> <div data-bbox="877 918 1069 1243"> <p>Typ Eb</p>  </div> <div data-bbox="1149 918 1316 1243"> <p>Typ E</p>  </div> </div>		

Montagematerial s. Seite 26

Zubehör Sockelelemente Ecomur

Dämmung XPS
(λ_D 0.035 W/mK)
auf gesamte Höhe

Steinwoll- oder Glaswolleinlage als Putzträger

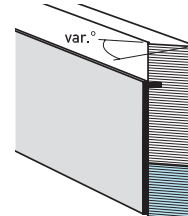
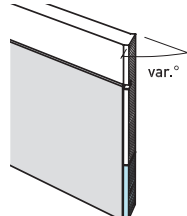
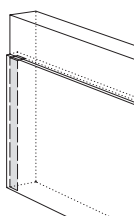
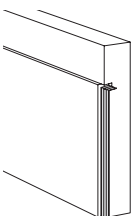


Fugenbleche integriert (empfohlen)
Typ F

Typ GF (geschlitzt)
Gegenstück zu Typ F

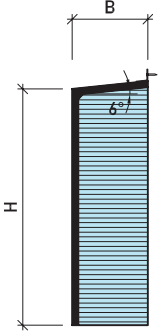
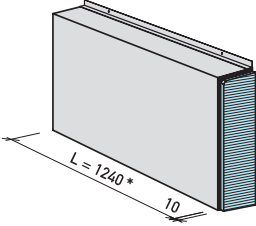
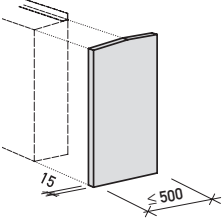
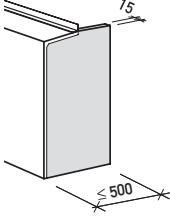
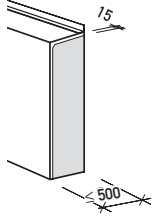
Gehrung für Ausseneck

Gehrung für Inneneck



Sortiment Sockelelemente Ecomur Spezial

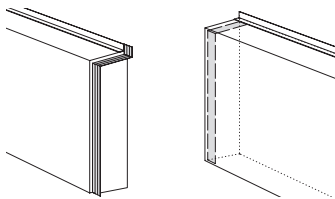
Die Sichtfläche aus schlagzähem Glasfaserbeton ist ein optimaler Schutz für die Wärmedämmung im Sockelbereich. Die Elemente ermöglichen einen bauphysikalisch und optisch perfekten Abschluss bei hinterlüfteten Fassaden.

Querschnitt	Bauteil
 <p>Breite B (mm) 80 - 300 alle 20</p> <p>Höhe H (mm) 150 300 500 700 900 1100</p> <p>Perimeterdämmung (λ_D 0.035 W/mK)</p>	<p>Sockelelemente Ecomur Spezial Typ EGX hellgrau inkl. Montagedübel</p>  <p>* Länge L > 1240 bis 2650 mm (Zuschlag)</p> <p>Seitenabschluss Ecomur Spezial (lose oder konfektioniert) hellgrau</p> <div style="display: flex; justify-content: space-around;"> <div data-bbox="660 936 890 1227"> <p>Typ ES</p>  </div> <div data-bbox="986 936 1155 1227"> <p>Typ Eb</p>  </div> <div data-bbox="1257 936 1410 1227"> <p>Typ E</p>  </div> </div>

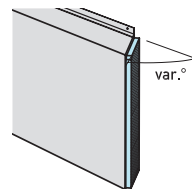
Montagematerial s. Seite 26

Zubehör Sockelelemente Ecomur Spezial

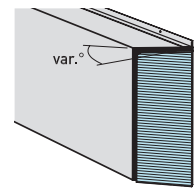
Fugenbleche integriert (empfohlen)
Typ F
Typ GF (geschlitzt)
Gegenstück zu Typ F



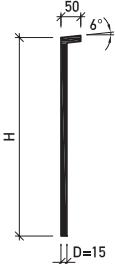
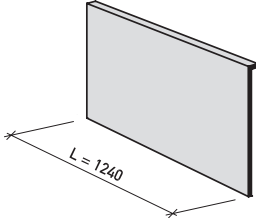
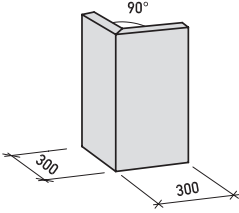
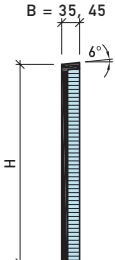
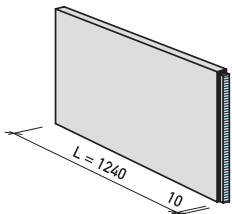
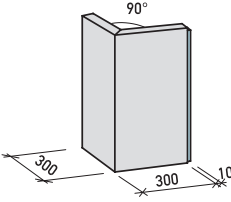
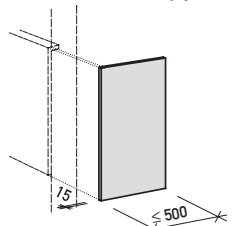
Gehrung für Ausseneck



Gehrung für Inneneck



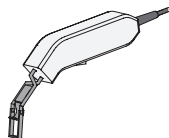
Sortiment Sockelplatten Ecomur

Querschnitt	Bauteil	Bauteil
 <p>Höhe H (mm): 150, 300, 500, 700, 900, 1100</p>	<p>Sockelplatten Ecomur Typ ESPX hellgrau inkl. Montagekleber</p> 	<p>Ausseneck-Element Ecomur Typ EASX hellgrau inkl. Montagekleber</p> 
 <p>Höhe H (mm): 150, 300, 500, 700, 900, 1100</p>	<p>Sockelplatten Ecomur Typ ESPJ hellgrau Perimeterdämmung (λ_D 0.035 W/mK)</p> 	<p>Ausseneck-Element Ecomur Typ EASJ hellgrau Perimeterdämmung (λ_D 0.035 W/mK)</p> 
	<p>Seitenabschluss Ecomur Typ ES (lose) hellgrau</p> 	

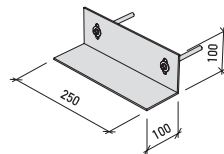
Montagematerial für Sockelelemente, Sockelplatten

Styrocutter
zu Sockelplatten Ecomur ESPX / EASX

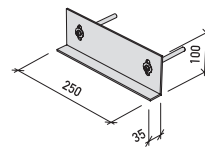
Elektrisches Styroporschneidegerät
inkl. 1 Schneidespitze für
Nuten 40/20 mm
in Kunststoffkoffer



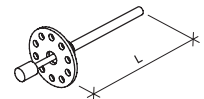
Montagewinkel
zu Sockelelementen
Ecomur / Ecomur Spezial



zu Sockelplatten
Ecomur ESPJ / EASJ



Dämmstoffdübel



Fugenbleche lose/integriert
zu Sockelelementen/
-platten Ecomur EG / EAS /
ESPX* / EASX*

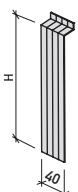
zu Sockelplatten
Ecomur ESPJ / EASJ

zu Sockelelementen
Spezial

Stahlton-Fugendichtstoff
lichtgrau, Kart. à 290 ml



Stahlton-Montagekleber
Kart. à 290 ml



* nur lose
Fugenbleche
möglich

