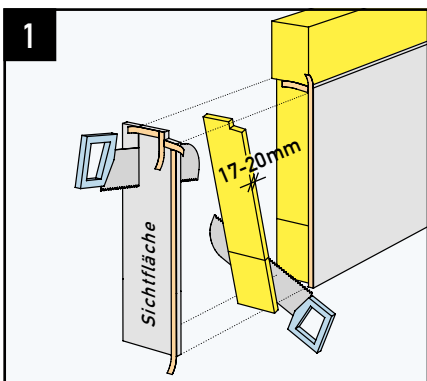
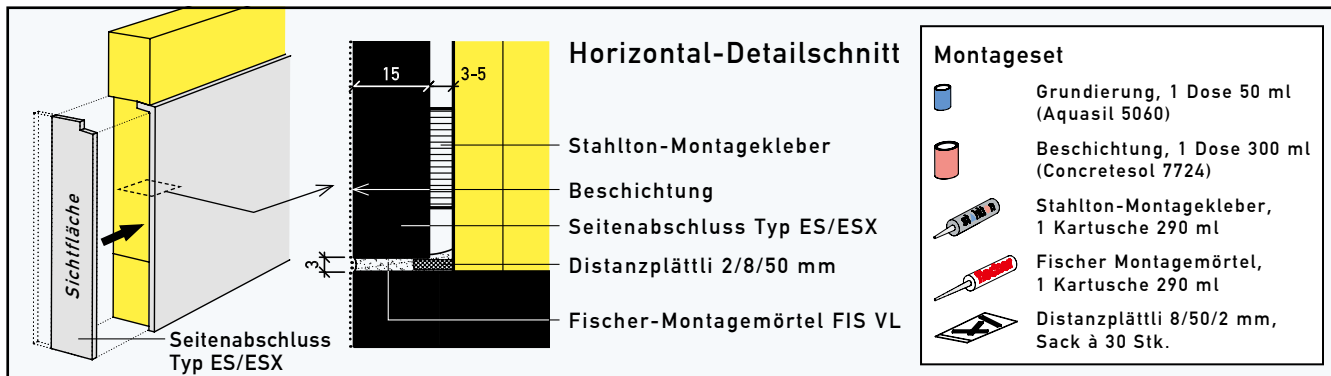


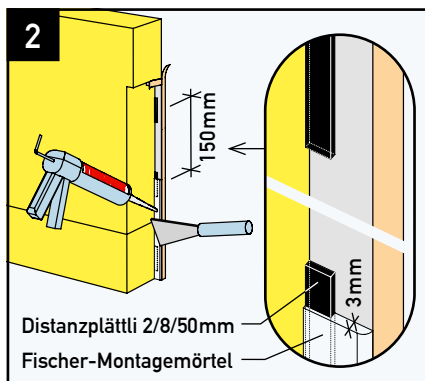
# Versetzanleitung Seitenabschluss Typ ES/ESX lose für Sockelelemente Ecomur Aussenwärmedämmung (Holzsystembau analog)

- Gilt analog für alle lose gelieferten Seitenabschlüsse.
- Lagerung: Vor Witterungseinflüssen / Verschmutzung schützen. Holzkontakt mit Sichtflächen vermeiden.
- Seitenabschlüsse VOR dem Versetzen des Elements anpassen und verkleben
- Stirnflächen beschichten (Sichtfläche Seitenabschluss und Stirnseite Sockelelement)
- Voraussetzung zum Kleben/Beschichten: Alle Flächen sauber, trocken und staubfrei

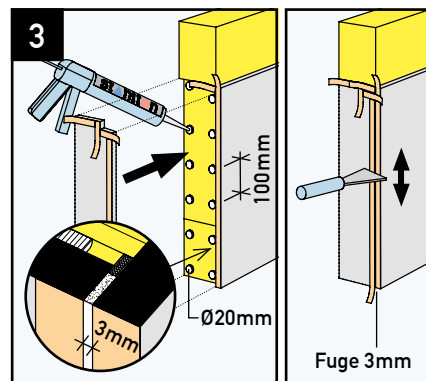
## Seitenabschluss Typ ES/ESX eingelassen



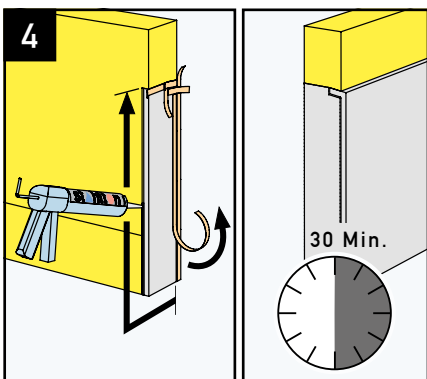
1 Dämmkörper um 17-20mm zurückschneiden und Seitenabschluss zuschneiden. Sichtfläche Seitenabschluss (entlang der Fugenkontur) und Stirnseite Sockelelement mit Abdeckbändern abdecken (Verschmutzungsgefahr). Sichtfläche nach Aussen.



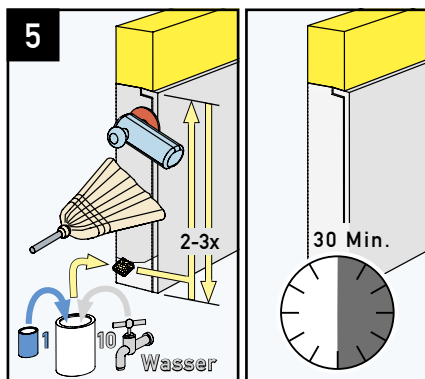
2 Distanzplättli 2/8/50mm einlegen, alle 150mm (min. 2 pro anliegende Fläche). Fischer-Montagemörtel FIS-VL auftragen und mit Spachtel verteilen<sup>1)</sup>. Mörteldicke 3mm.



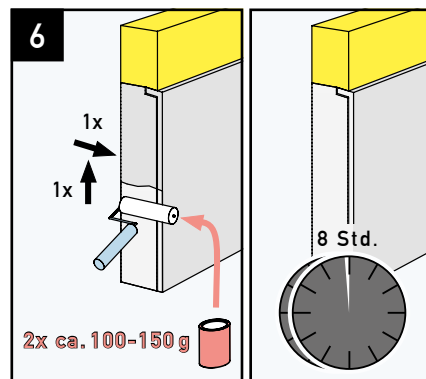
3 Stahlton-Montagekleber auf Sockelelementdämmung auftragen<sup>2)</sup>, Ø20mm alle 100mm. Seitenabschluss rechtwinklig einsetzen und auf Distanzplättli abstellen. Fuge 3mm. Seitenabschluss sauber andrücken. Überstehender Mörtel abziehen und Fehlstellen füllen (Verschmutzungen vermeiden). Winkelkontrolle.



4 Hohlräume zur Sockelelementdämmung mit Stahlton-Montagekleber füllen. Abdeckbänder entfernen. Aushärtezeit Montagemörtel min. 30 Minuten.



5 Stirnflächen anschleifen K100 und säubern. Grundierungskonzentrat mit Wasser 1:10 verdünnen. 2-3x nass in nass mit Schwamm auftragen. Trocknungszeit Grundierung min. 30 Minuten.



6 Beschichtung unverdünnt mit Rolle 2x nass in nass auftragen (1x längs, 1x quer). Ca. 100-150g Beschichtung pro Applikation. Trocknungszeit Beschichtung min. 8 Stunden bis zum Einbau des Sockelelements.

<sup>1)</sup> 1 Kartusche Fischer-Montagemörtel FIS-VL (300 ml) reicht für ca. 4 m Fugenabwicklung.

<sup>2)</sup> 1 Kartusche Stahlton-Montagekleber (290 ml) reicht für ca. 0.6m<sup>2</sup> Klebefläche.