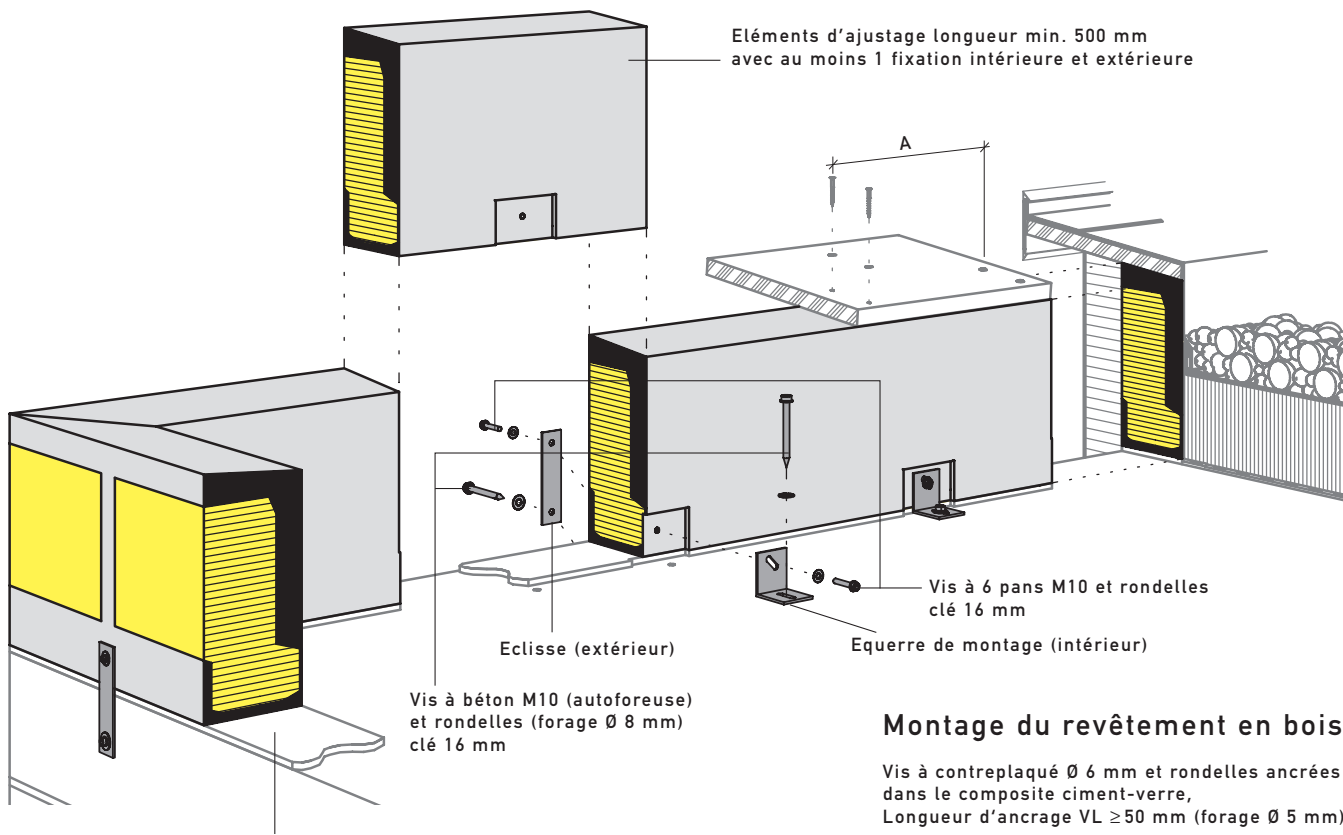


Instruction de pose pour éléments d'acrotère Ecomur

Isolation périphérique, mur à double paroi et mur à simple paroi

→ Stockage: à protéger contre les intempéries et les salissures

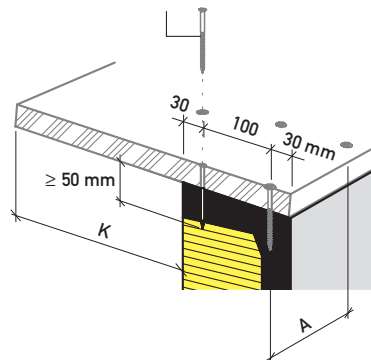


Vis à béton M10 (autoforeuse) et rondelles (forage Ø 8 mm) clé 16 mm

Lit de mortier (par ex. mortier de collage pour isolation périphérique) Utilisation selon directives du fournisseur

Montage du revêtement en bois

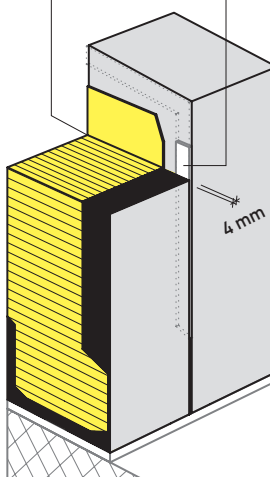
Vis à contreplaqué Ø 6 mm et rondelles ancrées dans le composite ciment-verre, Longueur d'ancrage VL ≥ 50 mm (forage Ø 5 mm)



Porte-à-faux K (mm)	Ecartement des vis A (mm)
0 - 400	600
410 - 500	500
510 - 700	400

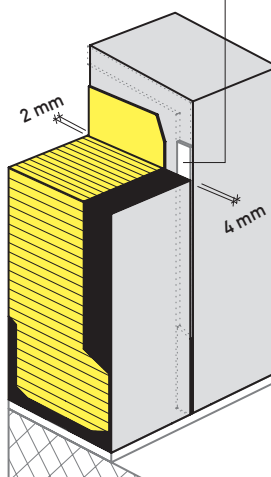
Joint standard

Eléments posés bout à bout Bande d'étanchéité Stahlton BG 1



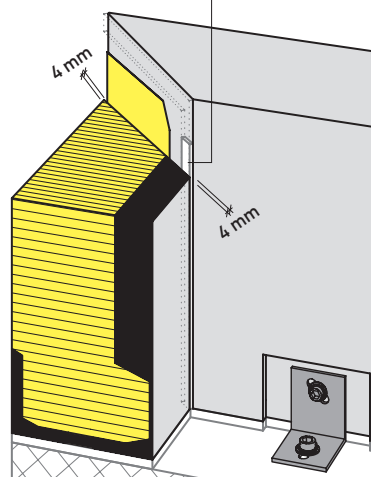
Joint avec éléments d'ajustage

Bande d'étanchéité Stahlton BG 1



Joint d'angle

Bande d'étanchéité Stahlton BG 1



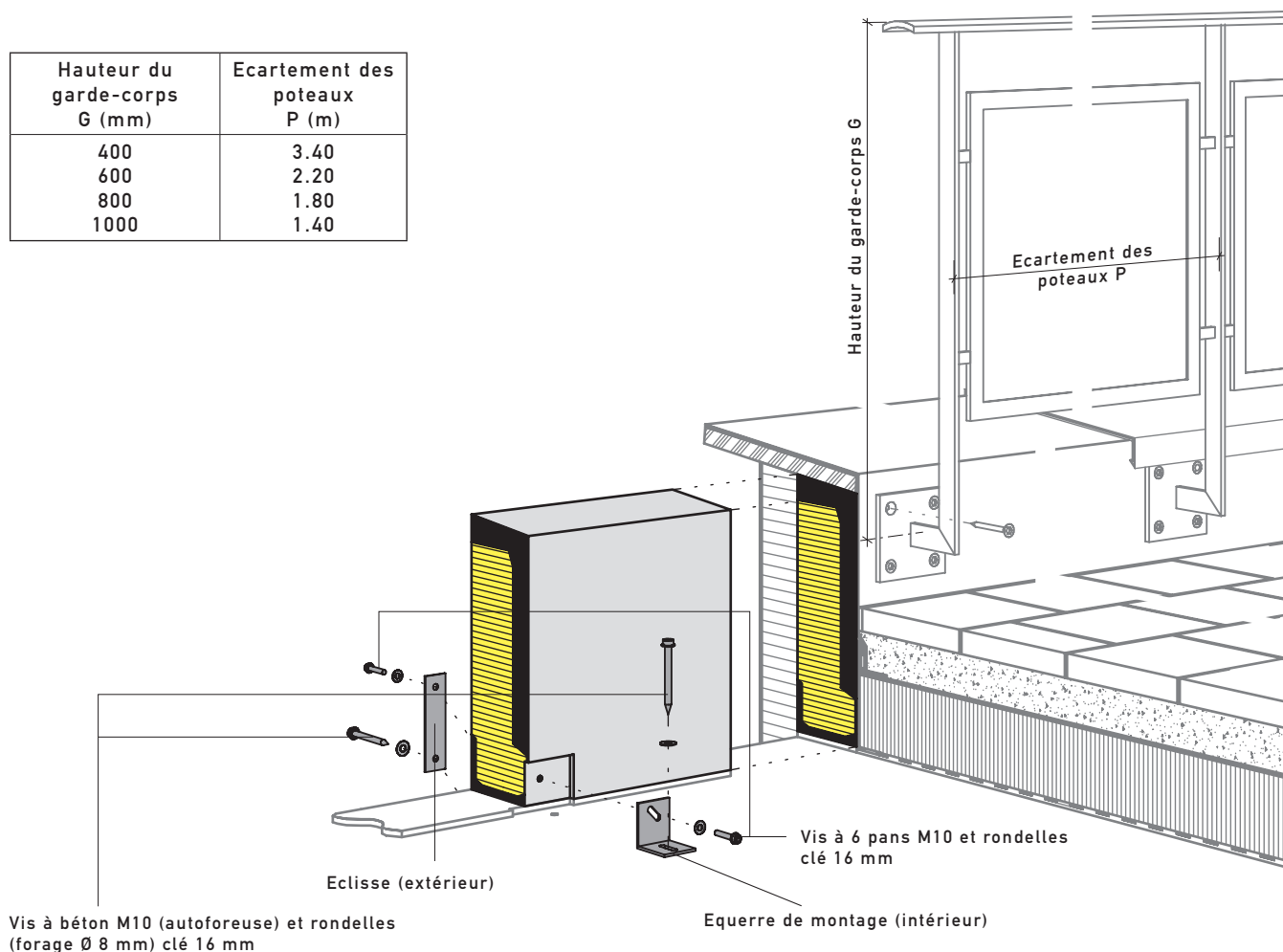
Instruction de pose pour éléments d'acrotère Ecomur avec garde-corps

Isolation périphérique, mur à double paroi et mur à simple paroi

Feuille complémentaire aux «Instructions de pose pour éléments d'acrotère Ecomur»

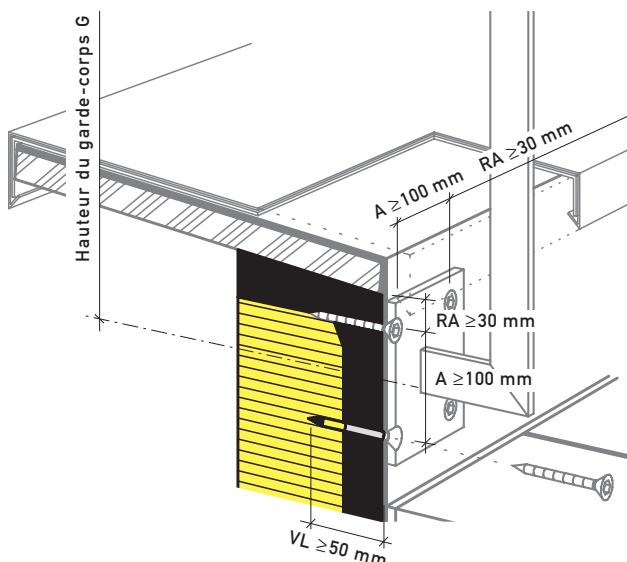
→ Stockage: à protéger contre les intempéries et les salissures

Hauteur du garde-corps G (mm)	Ecartement des poteaux P (m)
400	3.40
600	2.20
800	1.80
1000	1.40



Montage du garde-corps

Vis Multi-Monti MMS Ø 10 mm (autoforeuse) forage Ø 8 mm
 Longueur d'ancrage dans le composite ciment-verre VL ≥ 50 mm
 Distance aux extrémités RA ≥ 30 mm
 Ecartement entre les vis A ≥ 100 mm



Montage du garde-corps (Variante)

Vis Multi-Monti MMS Ø 10 mm (autoforeuse) forage Ø 8 mm
 Longueur d'ancrage dans le composite ciment-verre VL ≥ 50 mm
 Distance aux extrémités RA ≥ 30 mm
 Ecartement entre les vis A ≥ 100 mm

