

Composite ciment-verre avec photovoltaïque intégré

Éléments de façade Ecomur^{flexSolar}

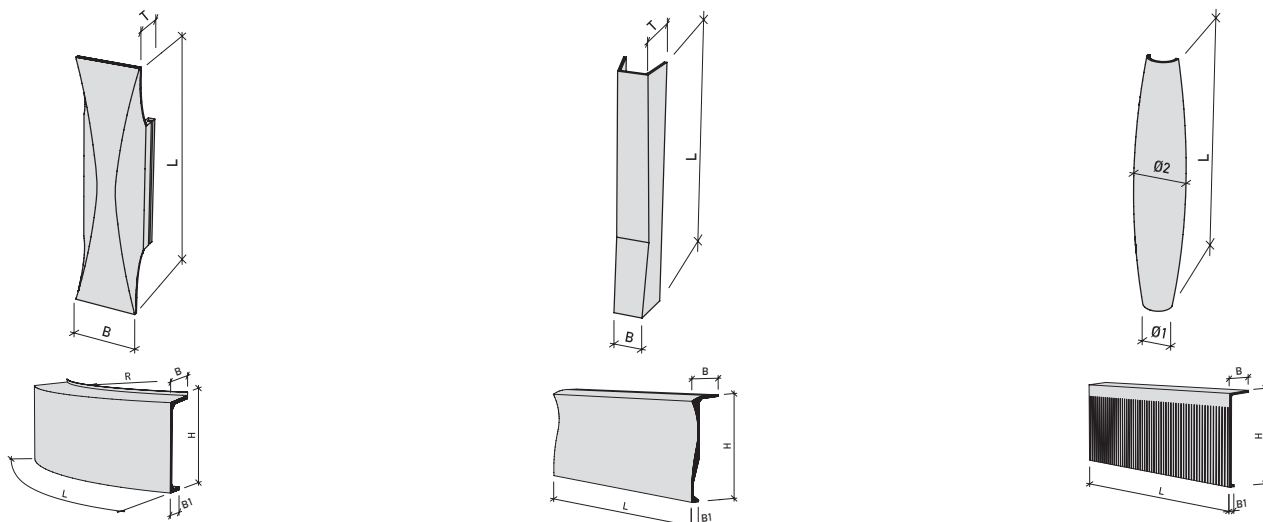
Pour atteindre les objectifs climatiques 2050 de la Confédération, la part d'électricité solaire doit être massivement augmentée. Le développement des installations solaires sur les toits des maisons et des infrastructures est limité, surtout dans les zones urbaines. C'est pourquoi Stahlton Bauteile AG s'est fixé pour objectif d'intégrer des modules photovoltaïques dans les façades sans trop restreindre la marge de manœuvre créative des architectes.

Grâce à des procédés de production industriels, Stahlton Bauteile AG est aujourd'hui en mesure de fabriquer des profilés de façade en composite ciment-verre techniquement et visuellement irréprochables dans presque toutes les géométries. Cela offre au planificateur la possibilité de mettre des accents individuels avec des éléments de conception dans la façade et d'intégrer des modules photovoltaïques d'une grande qualité esthétique.



Éléments de façade avec modules PV intégrés sur l'atelier de Stahlton Bauteile AG à Frick

Stahlton Bauteile AG est leader dans le domaine de la fabrication d'éléments de façade de grand format en composite ciment-verre, formés en 2 ou 3 dimensions. Les avantages des éléments de façade en composite ciment-verre résident dans la personnalisation des couleurs et des formes, la construction légère grâce à des sections à parois minces et l'utilisation de matériaux écologiques. De plus, ce matériau est incombustible et se caractérise par sa résistance aux chocs, son faible coefficient de dilatation et sa grande longévité.



Innovation

stahlton



Projet pilote Nordtor 6, Windisch (Miloni AG)



Nordtor 10, Windisch (Miloni AG)

Performance

Les modules PV offrent une efficacité maximale grâce à l'utilisation de cellules en silicium monocristallin. 32 formats de modules sont disponibles pour une application optimale dans le domaine des façades. Les modules peuvent être réalisés en 14 couleurs et ont une surface mate et autonettoyante.

Échelle de couleurs des modules PV

White 110 Wp/m ²	Beige barbados 125 Wp/m ²	Dark Brown 165 Wp/m ²	Terracotta 163 Wp/m ²
Light-Grey 149 Wp/m ²	Dark-Grey 179 Wp/m ²	Grey-Beige 157 Wp/m ²	
Light Terracotta 110 Wp/m ²	Pine Green 125 Wp/m ²	Verdigris 165 Wp/m ²	Ocean Blue 163 Wp/m ²
Falun Red 149 Wp/m ²	Terra Orange 179 Wp/m ²	Gold 157 Wp/m ²	

Les partenaires du projet de Stahlton Bauteile AG sont le Hightechzentrum Aarau et le CSEM Neuchâtel.

Chef de projet: Dirk Faget, tél.+41 62 865 74 12, d.faget@stahlton-bauteile.ch

N'hésitez pas à nous contacter avec vos idées innovantes. Nous sommes en mesure de réaliser beaucoup de vos souhaits.