

Tablettes de fenêtre Granit type G poli gris-blanc

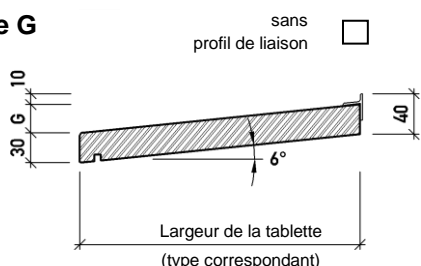
Exécution standard

Livr. souhaitée le:

Page:

| | | | | |
|-------------|------|--|------------------|-----------------|
| Objet: | | Délai de liv.: | index | Temps à saisir: |
| N° ext. | | à livrer avec: | Contrat no. | |
| Entreprise: | | <input type="checkbox"/> Avis: | KA | |
| | | M./ | Date: | |
| | | Mme.: | Resp. d' aff.: | |
| | | <input type="checkbox"/> Sur préavis: Exp. usine Frick | Col. serv. ext.: | |
| | | Tel:+41-62-865 74 29 | | |
| | | <input type="checkbox"/> Camion grue | | |
| | | <input type="checkbox"/> Seul camion solo possible | | |
| | Tel. | Livraison | sélectionner... | |
| | Fax | Commettant: | | |
| Architecte: | | Facturation: | | |

Type G

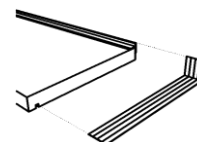


| Type | G | Type | G |
|-------|----|-------|----|
| G 225 | 24 | G 375 | 39 |
| G 250 | 26 | G 400 | 42 |
| G 275 | 29 | | |
| G 300 | 32 | | |
| G 325 | 34 | | |
| G 350 | 37 | | |

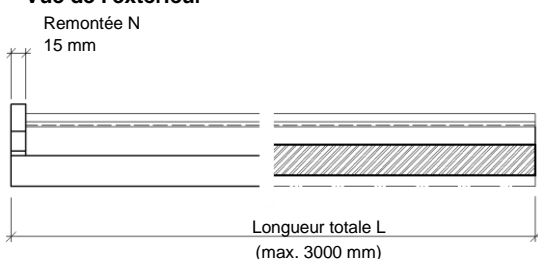
< G 225 spéc.
> G 400 - 650 spéc. sur demande

Assecoires

Tôle de jointure 60 mm (en vrac) selon liste séparée

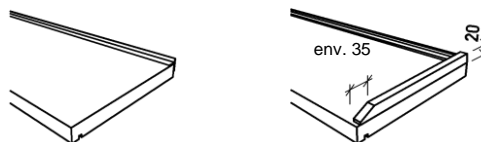


Vue de l'extérieur



Exécution des extrémités de la tablette

sans remontée O avec remontée N



Couleur

gris-blanc

mélangé,

granulation fine à moyenne (sous réserve de différences de couleur et/ou dans la surface)

mm

Ep. de l'isolation

| Pos | Nbre de pièces total | Type (largeur) mm | Extrémités des tablettes vue depuis l'ext. (O ou N) | | Epaisseur des remontées mm | Longueur totale L mm | Métré m | gestossen | Remarques | Equerres par él. MR | Livraisons partielles | | | |
|-------|----------------------|-------------------|---|--------|----------------------------|----------------------|---------|-----------|-----------|---------------------|-----------------------|--|--|--|
| | | | gauche | droite | | | | | | | | | | |
| | | | | | | | | | | | | | | |
| | | | | | | | | | | | | | | |
| | | | | | | | | | | | | | | |
| | | | | | | | | | | | | | | |
| | | | | | | | | | | | | | | |
| | | | | | | | | | | | | | | |
| | | | | | | | | | | | | | | |
| | | | | | | | | | | | | | | |
| | | | | | | | | | | | | | | |
| | | | | | | | | | | | | | | |
| | | | | | | | | | | | | | | |
| total | | | | | | total | | | | | Poids: | | | |

| | | | | | |
|-------------------------------------|-------------------|----------------------------------|--------------|---|----------------|
| Colle de montage (Cartouche 290 ml) | pces | Bande d'étanch. 15/5-12 (5.60 m) | pces | Masse pour joints (cart. 290 ml), gris-clair RAL 7035 | pces |
| Primer (boîte 200 ml) | pces | Thermostop Type | pces | Equerres de montage | pces |
| A remplir par Stahlton Bauteile SA | Remontée granit N | Coupe à l'onglet G | Epargnage AS | <input type="checkbox"/> Angle/Cale d'appui selon liste séparée | |
| | | | | Fabriqué | Prêt à charger |

Tablettes de fenêtre Granit type GJ poli

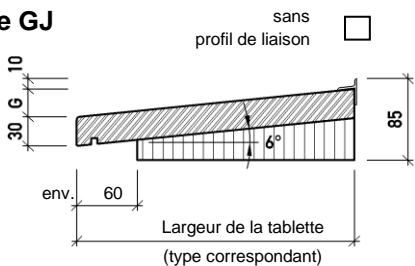
Exécution standard

Livr. souhaitée le:

Page:

| | | | | |
|-------------|------|--|------------------|-----------------|
| Objet: | | Délai de liv.: | index | Temps à saisir: |
| N° ext. | | à livrer avec: | Contrat no. | |
| Entreprise: | | <input type="checkbox"/> Avis: | KA | |
| | | M./ | | |
| | | Mme.: | | |
| | | <input type="checkbox"/> Sur préavis: Exp. usine Frick | Date: | |
| | | Tel:+41-62-865 74 29 | Resp. d' aff.: | |
| | | <input type="checkbox"/> Camion grue | Col. serv. ext.: | |
| | | <input type="checkbox"/> Seul camion solo possible | | |
| | Tel. | Livraison | sélectionner... | |
| | Fax | | | |
| Architecte: | | Commettant: | | |
| | | Facturation: | | |

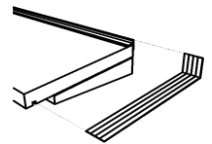
Type GJ



| Type | G | Type | G |
|--------|----|----------------------------------|----|
| GJ 225 | 24 | GJ 375 | 39 |
| GJ 250 | 26 | GJ 400 | 42 |
| GJ 275 | 29 | | |
| GJ 300 | 32 | | |
| GJ 325 | 34 | < GJ 225 spéc. | |
| GJ 350 | 37 | > GJ 400 - 650 spéc. sur demande | |

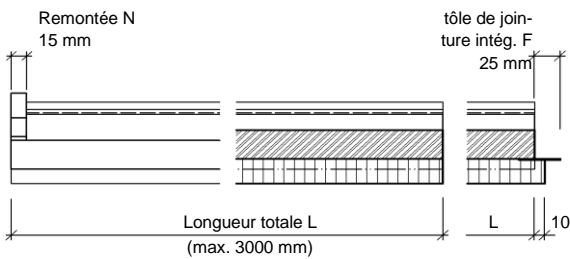
Assecoires

Tôle de jointure 40 mm (en vrac) selon liste séparée

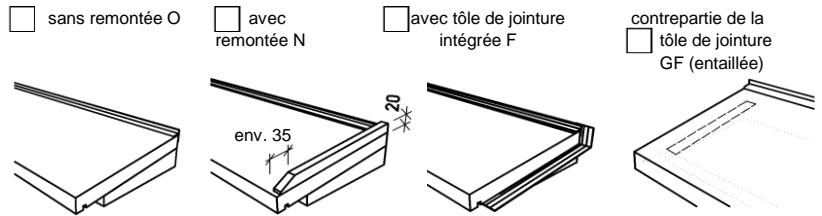


extrémités de la tablette entaillée (GF) nécessaire

Vue de l'extérieur



Exécution des extrémités de la tablette



Couleur

gris-blanc

mélangé,

granulation fine à moyenne (sous réserve de différences de couleur et/ou dans la surface)

mm

Ep. de l'isolation

| Pos | Nbre de pièces total | Type (largeur) mm | Extrémités des tablettes vue depuis l'ext. (O ou N) | | Epaisseur des remontées mm | Longueur totale L mm | Métré m | gestossen | Remarques | Livraisons partielles | | | |
|--|----------------------|---------------------------------------|---|--|----------------------------|--|----------|----------------|-----------|-----------------------|--|--|--|
| | | | gauche | droite | | | | | | | | | |
| | | | | | | | | | | | | | |
| | | | | | | | | | | | | | |
| | | | | | | | | | | | | | |
| | | | | | | | | | | | | | |
| | | | | | | | | | | | | | |
| | | | | | | | | | | | | | |
| | | | | | | | | | | | | | |
| | | | | | | | | | | | | | |
| | | | | | | | | | | | | | |
| | | | | | | | | | | | | | |
| total | | | | | | total | | | | Poids: | | | |
| Colle de montage (Cartouche 290 ml) pces | | Bande d'étanch. 15/5-12 (5.60 m) pces | | Masse pour joints (cart. 290 ml), gris-clair RAL 7035 pces | | Colle d'étanch. (cart. 290 ml) pces | | | | | | | |
| Primer (boîte 200 ml) pces | | | | | | | | | | | | | |
| A remplir par Stahlton Bauteile SA | Remontée granit N | | Coupe à l'onglet G | Epargnage AS | Tôle de jointure F | contrepartie de la tôle de jointure GF | Fabriqué | Prêt à charger | | | | | |

Tablettes de fenêtre Granit type GG structuré

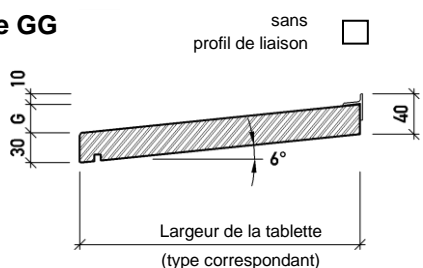
Exécution standard

Livr. souhaitée le:

Page:

| | | | | |
|-------------|-------------|--|------------------|-----------------|
| Objet: | | Délai de liv.: | index | Temps à saisir: |
| N° ext. | | à livrer avec: | Contrat no. | |
| Entreprise: | | <input type="checkbox"/> Avis: M./ Mme.: | KA | |
| | Tel. Fax | <input type="checkbox"/> Sur préavis: Exp. usine Frick Tel:+41-62-865 74 29 | Date: | |
| Architecte: | | <input type="checkbox"/> Camion grue | Resp. d' aff.: | |
| | | <input type="checkbox"/> Seul camion solo possible | Col. serv. ext.: | |
| | | Livraison | sélectionner... | |
| | | Committant: | | |
| | | Facturation: | | |

Type GG

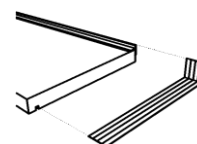


| Type | G | Type | G |
|--------|----|--------|----|
| GG 225 | 24 | GG 375 | 39 |
| GG 250 | 26 | GG 400 | 42 |
| GG 275 | 29 | | |
| GG 300 | 32 | | |
| GG 325 | 34 | | |
| GG 350 | 37 | | |

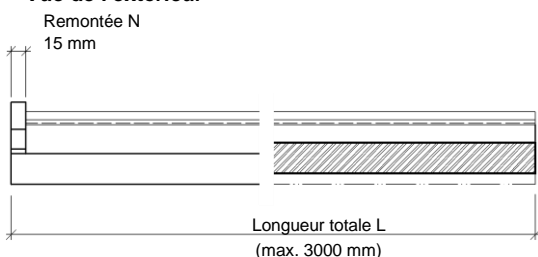
< GG 225 spéc.
> GG 400 - 650 spéc. sur demande

Assecoires

Tôle de jointure 60 mm (en vrac) selon liste séparée

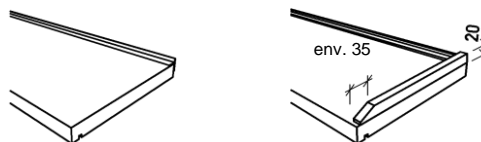


Vue de l'extérieur



Exécution des extrémités de la tablette

sans remontée O avec remontée N



Couleur

gris-blanc

mélangé,

mm

Ep. de l'isolation

granulation fine à moyenne, flambées et brossées (sous réserve de différences de couleur et/ou dans la :

| Pos | Nbre de pièces total | Type (largeur) mm | Extrémités des tablettes vue depuis l'ext. (O ou N) | | Epaisseur des remontées mm | Longueur totale L mm | Métré m | gestossen | Remarques | Equerres par él. MR | Livraisons partielles | | | | |
|-------|----------------------|-------------------|---|--------|----------------------------|----------------------|---------|-----------|-----------|---------------------|-----------------------|--------|--|--|--|
| | | | gauche | droite | | | | | | | | | | | |
| | | | | | | | | | | | | | | | |
| | | | | | | | | | | | | | | | |
| | | | | | | | | | | | | | | | |
| | | | | | | | | | | | | | | | |
| | | | | | | | | | | | | | | | |
| | | | | | | | | | | | | | | | |
| | | | | | | | | | | | | | | | |
| | | | | | | | | | | | | | | | |
| | | | | | | | | | | | | | | | |
| | | | | | | | | | | | | | | | |
| | | | | | | | | | | | | | | | |
| total | | | | | | total | | | | | | Poids: | | | |

| | | | |
|--|---------------------------------------|--|--------------------------|
| Colle de montage (Cartouche 290 ml) pces | Bande d'étanch. 15/5-12 (5.60 m) pces | Masse pour joints (cart. 290 ml), gris-clair RAL 7035 pces | |
| Primer (boîte 200 ml) pces | Thermostop Type pces | Equerres de montage | pour tablettes type pces |
| A remplir par Stahlton Bauteile SA | Remontée granit N | Coupe à l'onglet G | Epargnage AS |
| | | | |
| | | | Fabriqué |
| | | | Prêt à charger |

M.1005D206.1- / 1 Fensterbaenke_170116d



Tablettes de fenêtre Granit type GGJ structuré

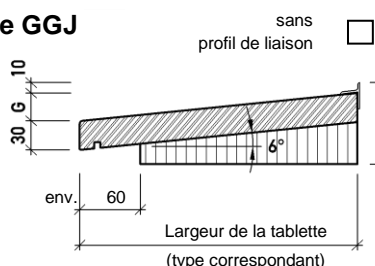
Exécution standard

Livr. souhaitée le:

Page:

| | | | | |
|-------------|-------------|--|---|-----------------|
| Objet: | | Délai de liv.: | index | Temps à saisir: |
| N° ext. | | à livrer avec: | Contrat no. | |
| Entreprise: | Tel. Fax | <input type="checkbox"/> Avis: M./ Mme.: <input type="checkbox"/> Sur préavis: Exp. usine Frick Tel:+41-62-865 74 29 <input type="checkbox"/> Camion grue <input type="checkbox"/> Seul camion solo possible | KA | |
| Architecte: | | Livraison sélectionner... | Date: Resp. d' aff.: Col. serv. ext.: | |
| | | Committant: | | |
| | | Facturation: | | |

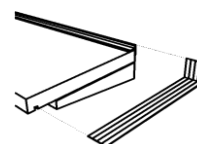
Type GGJ



| Type | G | Type | G |
|---------|----|-----------------------------------|----|
| GGJ 225 | 24 | GGJ 375 | 39 |
| GGJ 250 | 26 | GGJ 400 | 42 |
| GGJ 275 | 29 | | |
| GGJ 300 | 32 | | |
| GGJ 325 | 34 | < GGJ 225 spéc. | |
| GGJ 350 | 37 | > GGJ 400 - 650 spéc. sur demande | |

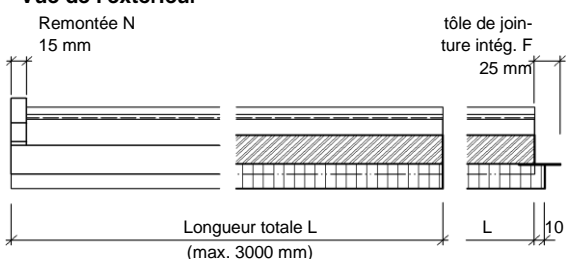
Assecoires

Tôle de jointure 40 mm (en vrac) selon liste séparée

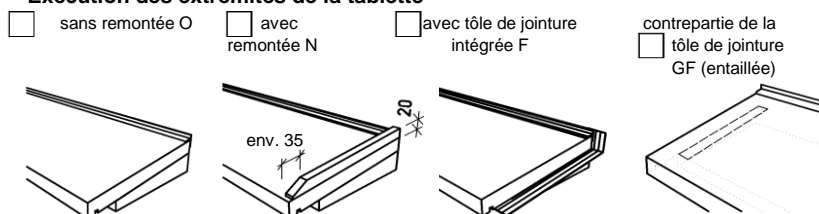


extrémités de la tablette entaillée (GF) nécessaire

Vue de l'extérieur



Exécution des extrémités de la tablette



Couleur

gris-blanc

mélangé,

granulation fine à moyenne, flambées et brossées (sous réserve de différences de couleur et/ou dans la :

mm

Ep. de l'isolation

| Pos | Nbre de pièces total | Type (largeur) mm | Extrémités des tablettes vue depuis l'ext. (O ou N) | | Epaisseur des remontées mm | Longueur totale L mm | Métré m | gestossen | Remarques | Livraisons partielles | | | |
|--|----------------------|--------------------------------------|---|--|----------------------------|--|----------|----------------|-----------|-----------------------|--|--|--|
| | | | gauche | droite | | | | | | | | | |
| | | | | | | | | | | | | | |
| | | | | | | | | | | | | | |
| | | | | | | | | | | | | | |
| | | | | | | | | | | | | | |
| | | | | | | | | | | | | | |
| | | | | | | | | | | | | | |
| | | | | | | | | | | | | | |
| | | | | | | | | | | | | | |
| | | | | | | | | | | | | | |
| total | | | | | | total | | | | Poids: | | | |
| Colle de montage (Cartouche 290 ml) pces | | Bande d'étanch.15/5-12 (5.60 m) pces | | Masse pour joints (cart. 290 ml), gris-clair RAL 7035 pces | | | | | | | | | |
| Primer (boîte 200 ml) pces | | | | | | | | | | | | | |
| A remplir par Stahlton Bauteile SA | Remontée granit N | | Coupe à l'onglet G | Epargnage AS | Tôle de jointure F | contrepartie de la tôle de jointure GF | Fabriqué | Prêt à charger | | | | | |

Couvertines Granit type GB poli

Exécution standard

Livr. souhaitée le:

Page:

| | | | | |
|-------------|-------------|---|---------------------------|-----------------|
| Objet: | | Décali de liv.: | index | Temps à saisir: |
| N° ext. | | à livrer avec: | Contrat no. | |
| Entreprise: | Tel. Fax | <input type="checkbox"/> Avis: | KA | |
| | | <input type="checkbox"/> M./ | | |
| | | <input type="checkbox"/> Mme.: | Date: | |
| | | <input type="checkbox"/> Sur préavis: Exp. usine Frick Tel: +41-62-865 74 29 | Resp. d' aff.: | |
| | | <input type="checkbox"/> Camion grue | Col. serv. ext.: | |
| | | <input type="checkbox"/> Seul camion solo possible | Livraison sélectionner... | |
| Architecte: | | Commettant: | | |
| | | Facturation: | | |

Type GB

avec profil de liaison

Type

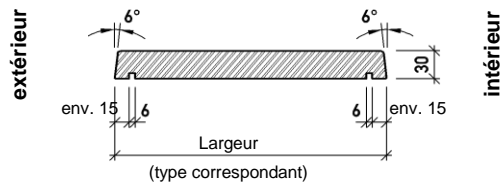
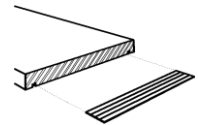
- GB 200
- GB 250
- GB 300
- GB 350
- GB 400
- GB 450

< GB 200 spéc.

> GB 450 - 650 spéc. sur demande

Assecoires

Tôle de jointure 60 mm (en vrac) selon liste séparée



Vue de l'extérieur

Remontée N 15 mm



Coupe partielle

Extrémité visible A

Longueur totale L (max. 2500 mm)

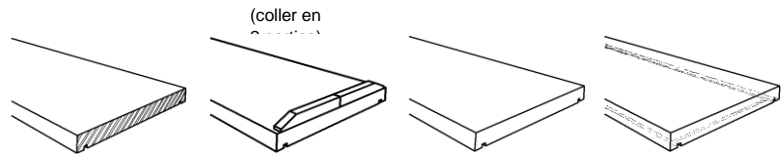
Exécution des extrémités de la tablette

Standard O Extrémité brut

avec remontée N

Extrémité visible A polie

Extrémité visible AW polie & goutte pendante



Couleur

gris-blanc

mélangé, granulation fine à moyenne (sous réserve de différences de couleur et/ou dans la surface)

| Pos | Nbre de pièces total | Type (largeur) mm | Bank-Enden Ansicht von aussen (O, A oder AW) | | Epaisseur des remontées mm | Longueur totale L mm | Métré m | gestossen | Remarques | Equerres par él. MF | Livraisons partielles | | | | |
|--|----------------------|---------------------------------------|--|--|----------------------------|----------------------|----------------|--|-----------|---------------------|-----------------------|--|--|--|--|
| | | | gauche | droite | | | | | | | | | | | |
| | | | | | | | | | | | | | | | |
| | | | | | | | | | | | | | | | |
| | | | | | | | | | | | | | | | |
| | | | | | | | | | | | | | | | |
| | | | | | | | | | | | | | | | |
| | | | | | | | | | | | | | | | |
| | | | | | | | | | | | | | | | |
| | | | | | | | | | | | | | | | |
| | | | | | | | | | | | | | | | |
| total | | | | | | total | | | | | Poids: | | | | |
| Colle de montage (Cartouche 290 ml) pces | | Bande d'étanch. 15/5-12 (5.60 m) pces | | Masse pour joints (cart. 290 ml), gris-clair RAL 7035 pces | | | | Equerres pour couvertines de montage type pces | | | | | | | |
| Primer (boîte 200 ml) pces | | Thermostop Type pces | | | | | | | | | | | | | |
| A remplir par Stahlton Bauteile SA | Remontée granit N | Extrémité visible AW | Extrémité visible A | Coupe à l'onglet G | Epargnage AS | Fabriqué | Prêt à charger | | | | | | | | |

Angle d'appui type AW-EPS

Tablette de fenêtre, seuils, Couvertines

Livr. souhaitée le:

Page:

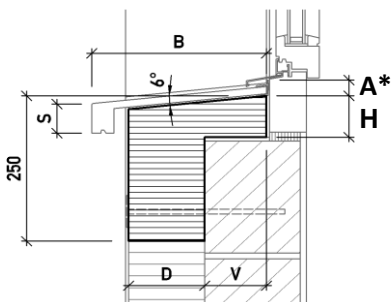
| | | | | |
|-------------|-------------|--|------------------|-----------------|
| Objet: | | Délai de liv.: | index | Temps à saisir: |
| N° ext. | | à livrer avec: | Contrat no. | |
| Entreprise: | Tel. Fax | <input type="checkbox"/> Avis: M. / Mme. | KA | |
| | | <input type="checkbox"/> Sur préavis: Exp. usine Frick Tel:+41-62-865 74 29 | Date: | |
| Architecte: | | <input type="checkbox"/> Camion grue | Resp. d' aff.: | |
| | | <input type="checkbox"/> Seul camion solo possible | Col. serv. ext.: | |
| | | Livraison | sélectionner... | |
| | | Commettant: | | |
| | | Facturation: | | |

Angle d'appui type:

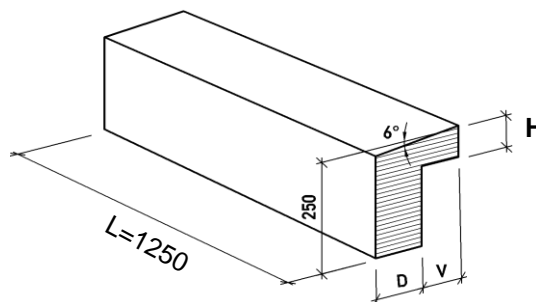
AW-EPS (EPS 15 kg/m3)

*A = distance (y compris ép. Colle sous la tablette) de:
OK angle d'appuis à OK profil arrière (tablette avec profil) OU
OK angle d'appuis à OK tablette (tablette sans profil)

Coupe transversale



Isométrie



Dim. D = 100, 120, 140, 160, 180, 200, 220, 240, 260, 280, 300 mm

Dim. V = 70, 90, 115, 140, 160 mm

| Pos | Nbre de pièces total | Dim. de l'isol. D mm | Dim. V mm | Dim. H mm | Longueur CCV mm | Evidement K mm | Biseau F/F mm | Métré m | pour tablette de fenêtre | | | Dim. A* mm | Livraisons partielles | | | | |
|------------------------------------|----------------------|--|-----------|-----------|-----------------|----------------|---------------|---------|--------------------------|--------------------|--------------------|----------------|-----------------------|--|--|--|--|
| | | | | | | | | | Type | Largeur tabl. B mm | Hauteur front S mm | | | | | | |
| | | | | | 1250 | — | — | | | | | | | | | | |
| | | | | | 1250 | — | — | | | | | | | | | | |
| | | | | | 1250 | — | — | | | | | | | | | | |
| | | | | | 1250 | — | — | | | | | | | | | | |
| | | | | | 1250 | — | — | | | | | | | | | | |
| | | | | | 1250 | — | — | | | | | | | | | | |
| | | | | | 1250 | — | — | | | | | | | | | | |
| | | | | | 1250 | — | — | | | | | | | | | | |
| | | | | | 1250 | — | — | | | | | | | | | | |
| | | | | | 1250 | — | — | | | | | | | | | | |
| | | | | | 1250 | — | — | | | | | | | | | | |
| | | | | | 1250 | — | — | | | | | | | | | | |
| | | | | | 1250 | — | — | | | | | | | | | | |
| | | | | | 1250 | — | — | | | | | | | | | | |
| | | | | | 1250 | — | — | | | | | | | | | | |
| total | | | | | | | | total | | | | | | | | | |
| A remplir par Stahlton Bauteile SA | Métré m | Nbre de chevilles pour isolation (2 par élément) | | | | | | | | | Fabriqué | Prêt à charger | | | | | |

M.1005D200.2c / 1 Fensterbaenke_170116d

Cale d'appui type AK-EPS

Tablette de fenêtre, seuils, Couvertines

Livr. souhaitée le:

Page:

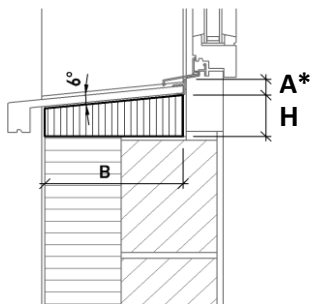
| | | | | |
|-------------|-------------|--|---------------------------|-----------------|
| Objet: | | Délai de liv.: | index | Temps à saisir: |
| N° ext. | | à livrer avec: | Contrat no. | |
| Entreprise: | Tel. Fax | <input type="checkbox"/> Avis: | KA | |
| | | <input type="checkbox"/> M./ | | |
| Architecte: | | <input type="checkbox"/> Mme.: | Date: | |
| | | <input type="checkbox"/> Sur préavis: Exp. usine Frick Tel:+41-62-865 74 29 | Resp. d' aff.: | |
| | | <input type="checkbox"/> Camion grue | Col. serv. ext.: | |
| | | <input type="checkbox"/> Seul camion solo possible | Livraison sélectionner... | |
| | | Facturation: | | |

Angle d'appui type:

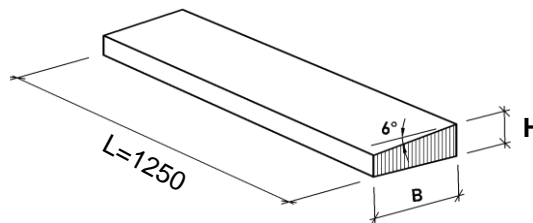
AK-EPS (EPS 15 kg/m3)

*A = distance (y compris ép. Colle sous la tablette) de:
OK angle d'appuis à OK profil arrière (tablette avec profil) OU
OK angle d'appuis à OK tablette (tablette sans profil)

Coupe transversale



Isométrie



Dim. B = - 450mm
Mass H = - 200mm

| Pos | Nbre de pièces total | Largeur B mm | Dim. H mm | Longueur CCV mm | Métré m | Remarques | pour tablette de fenêtre Type | Dim. A* mm | Livraisons partielles | | | |
|-------|----------------------|--------------|-----------|-----------------|---------|-----------|-------------------------------|------------|-----------------------|--|--|--|
| | | | | | | | | | | | | |
| | | | | 1250 | | | | | | | | |
| | | | | 1250 | | | | | | | | |
| | | | | 1250 | | | | | | | | |
| | | | | 1250 | | | | | | | | |
| | | | | 1250 | | | | | | | | |
| | | | | 1250 | | | | | | | | |
| | | | | 1250 | | | | | | | | |
| | | | | 1250 | | | | | | | | |
| | | | | 1250 | | | | | | | | |
| | | | | 1250 | | | | | | | | |
| | | | | 1250 | | | | | | | | |
| | | | | 1250 | | | | | | | | |
| | | | | 1250 | | | | | | | | |
| total | | | | total | | | | | | | | |

| | | | | | | | |
|--|---------|--|--|--|--|----------|----------------|
| A remplir par Stahlton Bauteile SA | Métré m | | | | | Fabriqué | Prêt à charger |
| | | | | | | | |

M.1005D200.2c/1 Fensterbaenke_170116d

Equerre de montage

Tablette de fenêtre, seuils, Couvertines

Livr. souhaitée le:

Page:

| | | | | |
|-------------|-------------|--|---------------------------|-----------------|
| Objet: | | Délai de liv.: | index | Temps à saisir: |
| N° ext. | | à livrer avec: | Contrat no. | |
| Entreprise: | Tel. Fax | <input type="checkbox"/> Avis: | KA | |
| | | <input type="checkbox"/> M./ | | |
| | | <input type="checkbox"/> Mme.: | Date: | |
| | | <input type="checkbox"/> Sur préavis: Exp. usine Frick Tel:+41-62-865 74 29 | Resp. d' aff.: | |
| | | <input type="checkbox"/> Camion grue | Col. serv. ext.: | |
| | | <input type="checkbox"/> Seul camion solo possible | Livraison sélectionner... | |
| Architecte: | | Commettant: | | |
| | | Facturation: | | |

Equerre de montage type MF *
(zingué au feu)
Isométrie

* y compris 1 vis/cheville

Equerre de montage type MR *
(zingué au feu)
Isométrie

* y compris 1 vis/cheville

Equerre de montage pour type MS **
(inoxydable)
Isométrie

** y compris 2 vis/chevilles
Exécution spéciale: (sur commande)
H = 350 mm, A = 195, 215, 235, 250 mm

| Type (A / H) | Dim. de l'isol. mm | Longueurs | | Position trous oblongs | | total pièces | Remarques | Livraisons partielles | | | |
|------------------------------------|--------------------|------------------|----------------|------------------------|----------------|--------------|-----------|-----------------------|----------------|--|--|
| | | horizontale A mm | verticale H mm | horizontale X mm | verticale Y mm | | | | | | |
| Exécution standard | MS | 75 / 200 | 80 | 75 | 200 | 15 | 80 | | | | |
| | | 95 / 200 | 100 | 95 | 200 | 35 | 80 | | | | |
| | | 115 / 200 | 120 | 115 | 200 | 55 | 80 | | | | |
| | | 135 / 200 | 140 | 135 | 200 | 75 | 80 | | | | |
| | | 155 / 200 | 160 | 155 | 200 | 95 | 80 | | | | |
| | | 175 / 200 | 180 | 175 | 200 | 105 | 80 | | | | |
| | MS | 75 / 250 | 80 | 75 | 250 | 15 | 80 | | | | |
| | | 95 / 250 | 100 | 95 | 250 | 35 | 80 | | | | |
| | | 115 / 250 | 120 | 115 | 250 | 55 | 80 | | | | |
| | | 135 / 250 | 140 | 135 | 250 | 75 | 80 | | | | |
| | | 155 / 250 | 160 | 155 | 250 | 95 | 80 | | | | |
| | | 175 / 250 | 180 | 175 | 250 | 105 | 80 | | | | |
| Exécution spéciale | | | | | | | | | | | |
| A remplir par Stahlton Bauteile SA | | | | | | | | Fabriqué | Prêt à charger | | |

M.1005D200.1c / 1 Fensterbaenke_170116d



Thermostop (pour équerres de montage)

Tablette de fenêtre, seuils, Couvertines

Livr. souhaitée le:

Page:

| | | | | |
|-------------|--|--|------------------|-----------------|
| Objet: | | Délai de liv.: | index | Temps à saisir: |
| N° ext. | | à livrer avec: | Contrat no. | |
| Entreprise: | | <input type="checkbox"/> Avis: M./ Mme.: | KA | |
| Tel. | | <input type="checkbox"/> Sur préavis: Exp. usine Frick Tel:+41-62-865 74 29 | Date: | |
| Fax | | <input type="checkbox"/> Camion grue | Resp. d' aff.: | |
| | | <input type="checkbox"/> Seul camion solo possible | Col. serv. ext.: | |
| Architecte: | | Livraison | sélectionner... | |
| | | Commettant: | | |
| | | Facturation: | | |

| | | |
|--|---|---|
| <p>Thermostop Type TSF * (auto-adhésif) pour Type MF, MR et MFA</p> | <p>Thermostop Type TSS * (auto-adhésif) pour Type MS</p> | <p>Thermostop Type TSP * (auto-adhésif) pour Type MS spéciale</p> <p>H = 250, 350 mm</p> |
|--|---|---|

* Lors de l'utilisation de Thermostop (10 mm) prévoir des équerres de montage avec projection réduit

| Pos | Type | H mm | total pièces | Remarques | Livraisons partielles | | | |
|-------|------|---------|-----------------|-----------|-----------------------|--|--|--|
| | | | | | | | | |
| | | | | | | | | |
| | | | | | | | | |
| | | | | | | | | |
| | | | | | | | | |
| | | | | | | | | |
| | | | | | | | | |
| | | | | | | | | |
| | | | | | | | | |
| total | | | | | | | | |

| | | | |
|--|--|----------|----------------|
| A remplir par Stahlton Bauteile SA | | Fabriqué | Prêt à charger |
| | | | |

M.1005D200.1c / 1 Fensterbaenke_170116d

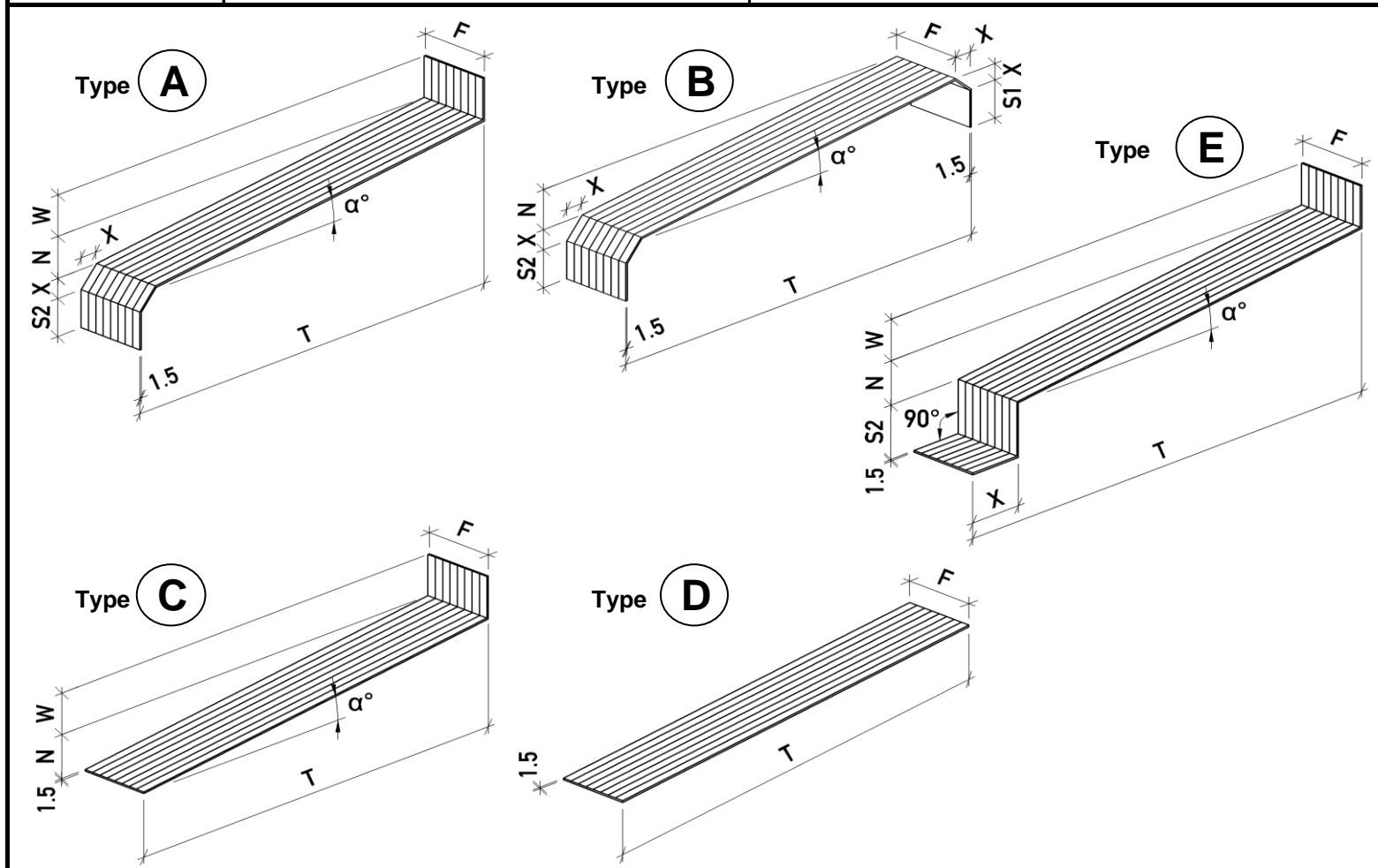
Tôle de jointure (en vrac)

Tablette de fenêtre, seuils, Couvertines

Livr. souhaitée le:

Page:

| | | | | |
|-------------|-------------|--|---------------------------|-----------------|
| Objet: | | Délai de liv.: | index | Temps à saisir: |
| N° ext. | | à livrer avec: | Contrat no. | |
| Entreprise: | Tel. Fax | <input type="checkbox"/> Avis: | KA | |
| | | <input type="checkbox"/> M./ | | |
| | | <input type="checkbox"/> Mme.: | Date: | |
| | | <input type="checkbox"/> Sur préavis: Exp. usine Frick Tel:+41-62-865 74 29 | Resp. d' aff.: | |
| | | <input type="checkbox"/> Camion grue | Col. serv. ext.: | |
| | | <input type="checkbox"/> Seul camion solo possible | Livraison sélectionner... | |
| Architecte: | | Commettant: | | |
| | | Facturation: | | |



| Pos | Nbre de pièces total | Type tablette (p.ex. EJ 250) | Type | Fugenblech Typ / Masse | | | | | | | | | | Livraisons partielles | | | | | |
|------------------------------------|----------------------|------------------------------|------|------------------------|------|-------|-------|------|------|------|----------------|---------------|--|-----------------------|--|----------------|--|--|--|
| | | | | F mm | T mm | S1 mm | S2 mm | X mm | N mm | W mm | α° | Abwicklung mm | | | | | | | |
| Exécution star | | | | | | | | | | | | | | | | | | | |
| Exécution spéciale | | | | | | | | | | | | | | | | | | | |
| total | | | | | | | | | | | | | | | | | | | |
| A remplir par Stahlton Bauteile SA | | | | | | | | | | | | Fabriqué | | | | Prêt à charger | | | |

M.1005D200.1c / 1 Fensterbaenke_170116d

Eckausführungen - Aussenecke / Innenecke

Livr. souhaitée le:

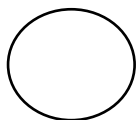
Page:

| | | | | |
|-------------|-------------|--|------------------|-----------------|
| Objet: | | Délai de liv.: | index | Temps à saisir: |
| N° ext. | | à livrer avec: | Contrat no. | |
| Entreprise: | Tel. Fax | <input type="checkbox"/> Avis: | KA | |
| | | <input type="checkbox"/> M./ <input type="checkbox"/> Mme.: | | |
| Architecte: | | <input type="checkbox"/> Sur préavis: Exp. usine Frick Tel:+41-62-865 74 29 | Date: | |
| | | <input type="checkbox"/> Camion grue | Resp. d' aff.: | |
| | | <input type="checkbox"/> Seul camion solo possible | Col. serv. ext.: | |
| | | Livraison | sélectionner... | |
| | | Commettant: | | |
| | | Facturation: | | |

Aussenecke (konfektioniert)

Fensterbanktyp

Position

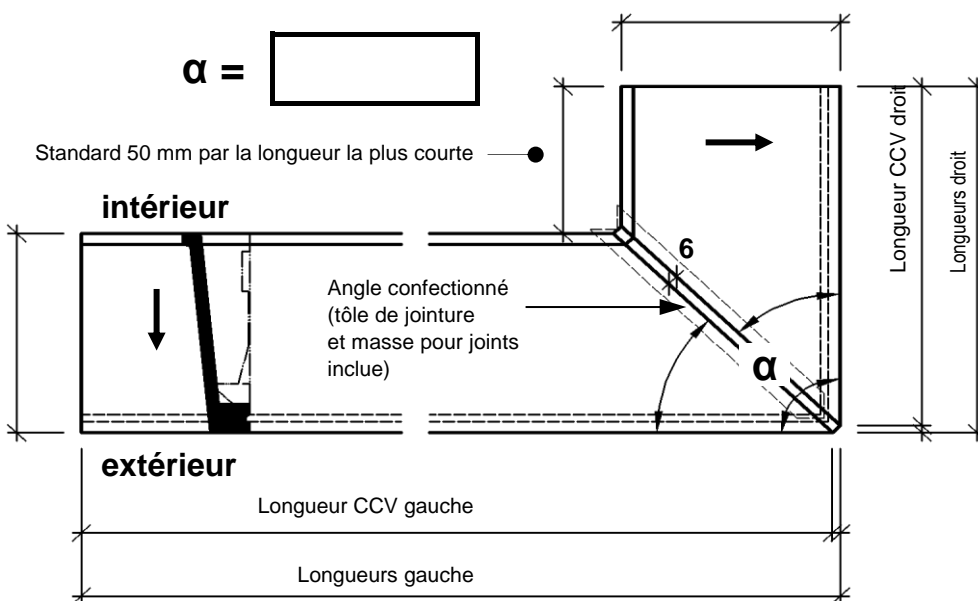


Bemerkungen:

Plan

 $\alpha =$

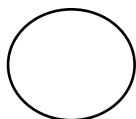
Dimensions en mm / Angle en degré



Innenecke (konfektioniert)

Fensterbanktyp

Position

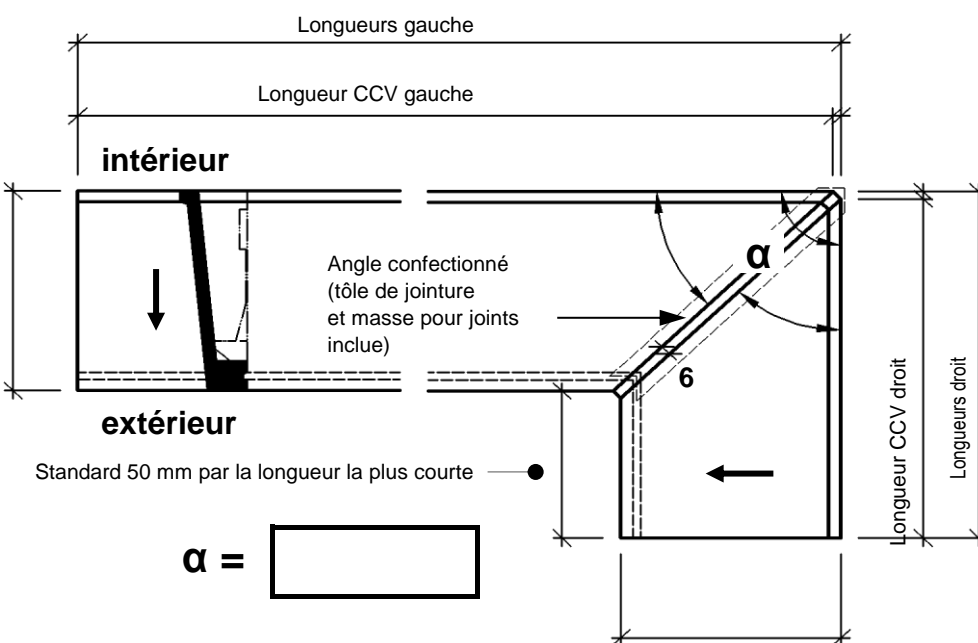


Bemerkungen:

Plan

 $\alpha =$

Dimensions en mm / Angle en degré



Liste compl. pour tablettes

No.

de

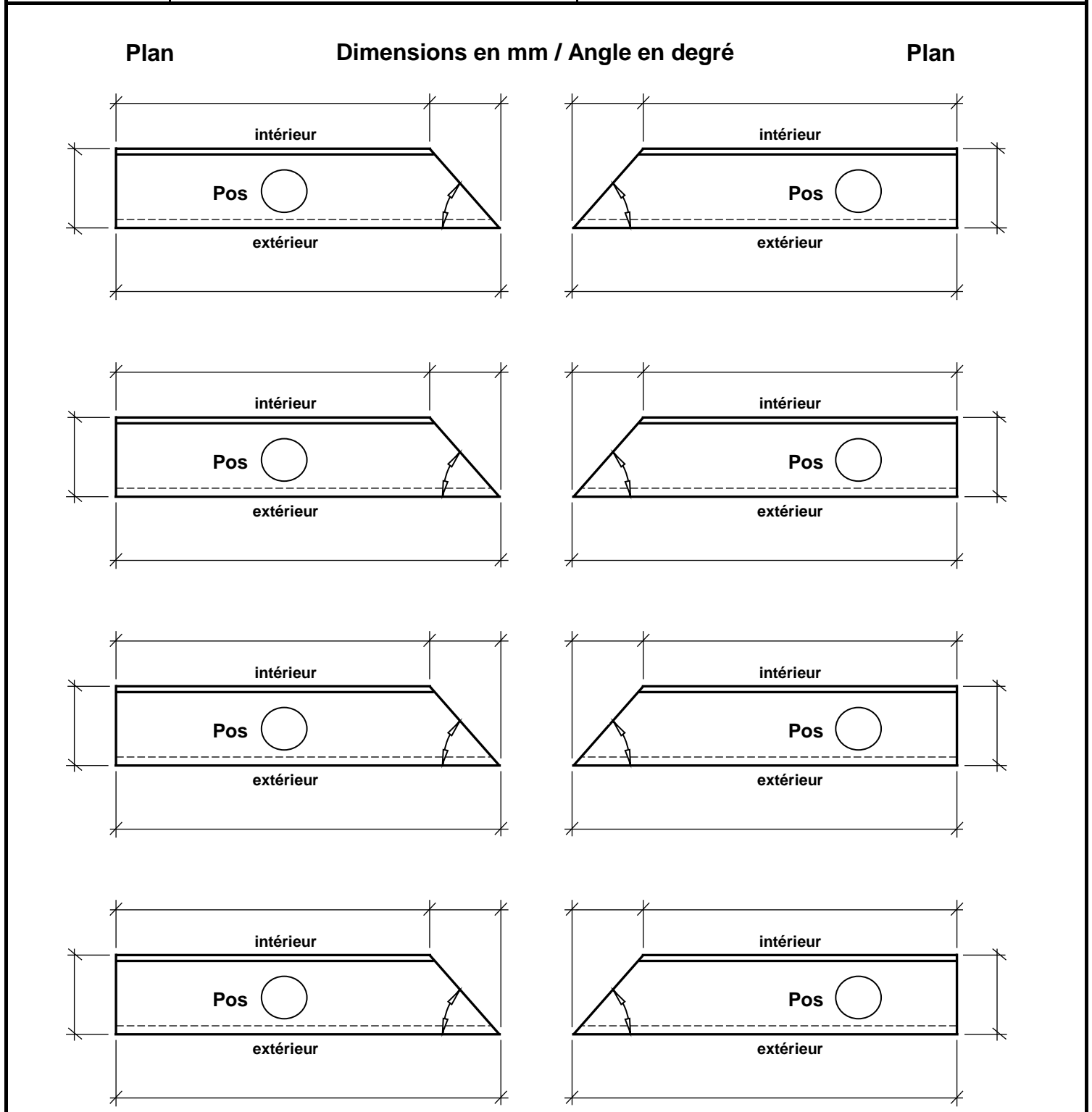
Liste de commande

Coupes à l'onglet angles extérieurs

Livr. souhaitée le:

Page:

| | | | | |
|-------------|-------------|--|------------------|-----------------|
| Objet: | | Délai de liv.: | index | Temps à saisir: |
| N° ext. | | à livrer avec: | Contrat no. | |
| Entreprise: | Tel. Fax | <input type="checkbox"/> Avis: | KA | |
| | | M./ Mme.: | | |
| Architecte: | | <input type="checkbox"/> Sur préavis: Exp. usine Frick Tel:+41-62-865 74 29 | Date: | |
| | | <input type="checkbox"/> Camion grue | Resp. d' aff.: | |
| | | <input type="checkbox"/> Seul camion solo possible | Col. serv. ext.: | |
| | | Livraison | sélectionner... | |
| | | Commettant: | | |
| | | Facturation: | | |



M.1005D204.xyz / 1 Fensterbaenke_170116d

Liste compl. pour tablettes

No.

de

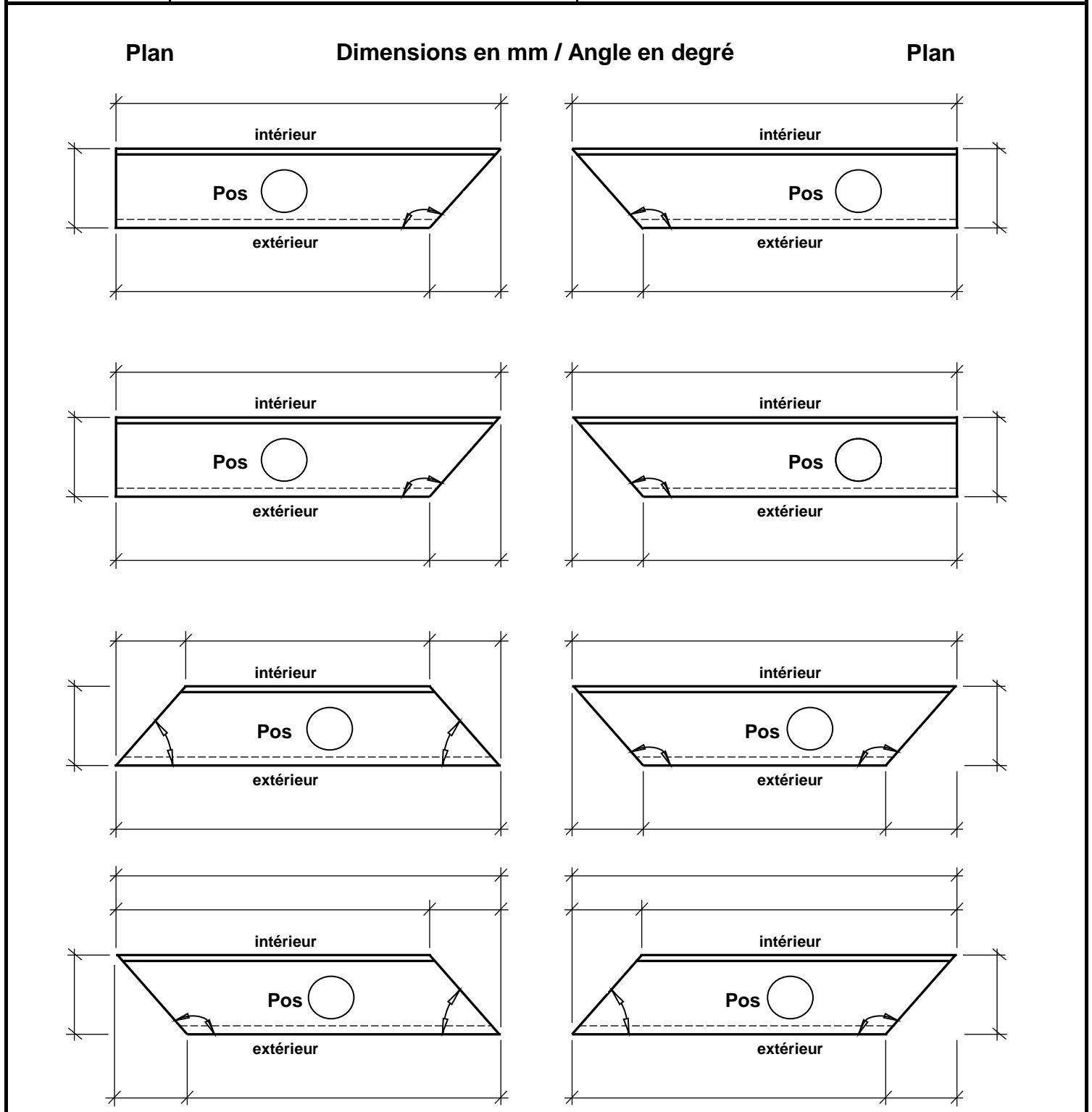
Liste de commande

Coupes à l'onglet angles internes et spéciaux

Livr. souhaitée le:

Page:

| | | | | |
|-------------|------|--|------------------|-----------------|
| Objet: | | Délai de liv.: | index | Temps à saisir: |
| N° ext. | | à livrer avec: | Contrat no. | |
| Entreprise: | | <input type="checkbox"/> Avis: | KA | |
| | | M./ | Date: | |
| | | Mme.: | Resp. d' aff.: | |
| | | <input type="checkbox"/> Sur préavis: Exp. usine Frick | Col. serv. ext.: | |
| | | Tel:+41-62-865 74 29 | | |
| | | <input type="checkbox"/> Camion grue | | |
| | | <input type="checkbox"/> Seul camion solo possible | | |
| | Tel. | Livraison | sélectionner... | |
| | Fax | Commettant: | | |
| Architecte: | | Facturation: | | |



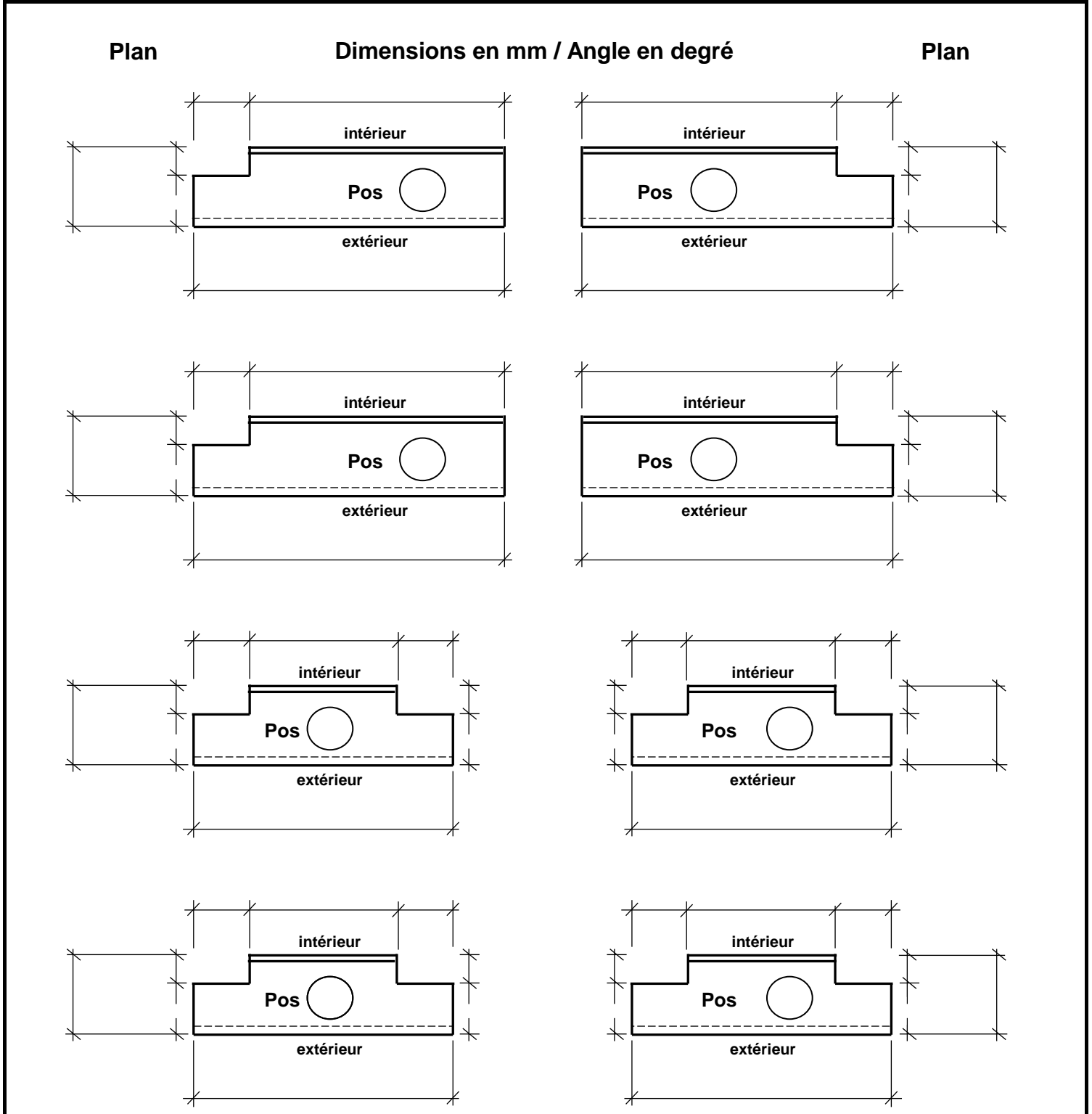
M.1005D204.xyz / 1 Fensterbaenke_170116d

Epargnages

Livr. souhaitée le:

Page:

| | | | | |
|-------------|-------------|--|------------------|-----------------|
| Objet: | | Délai de liv.: | index | Temps à saisir: |
| N° ext. | | à livrer avec: | Contrat no. | |
| Entreprise: | Tel. Fax | <input type="checkbox"/> Avis: | KA | |
| | | M./ Mme.: | | |
| Architecte: | | <input type="checkbox"/> Sur préavis: Exp. usine Frick Tel:+41-62-865 74 29 | Date: | |
| | | <input type="checkbox"/> Camion grue | Resp. d' aff.: | |
| | | <input type="checkbox"/> Seul camion solo possible | Col. serv. ext.: | |
| | | Livraison | sélectionner... | |
| | | Commettant: | | |
| | | Facturation: | | |



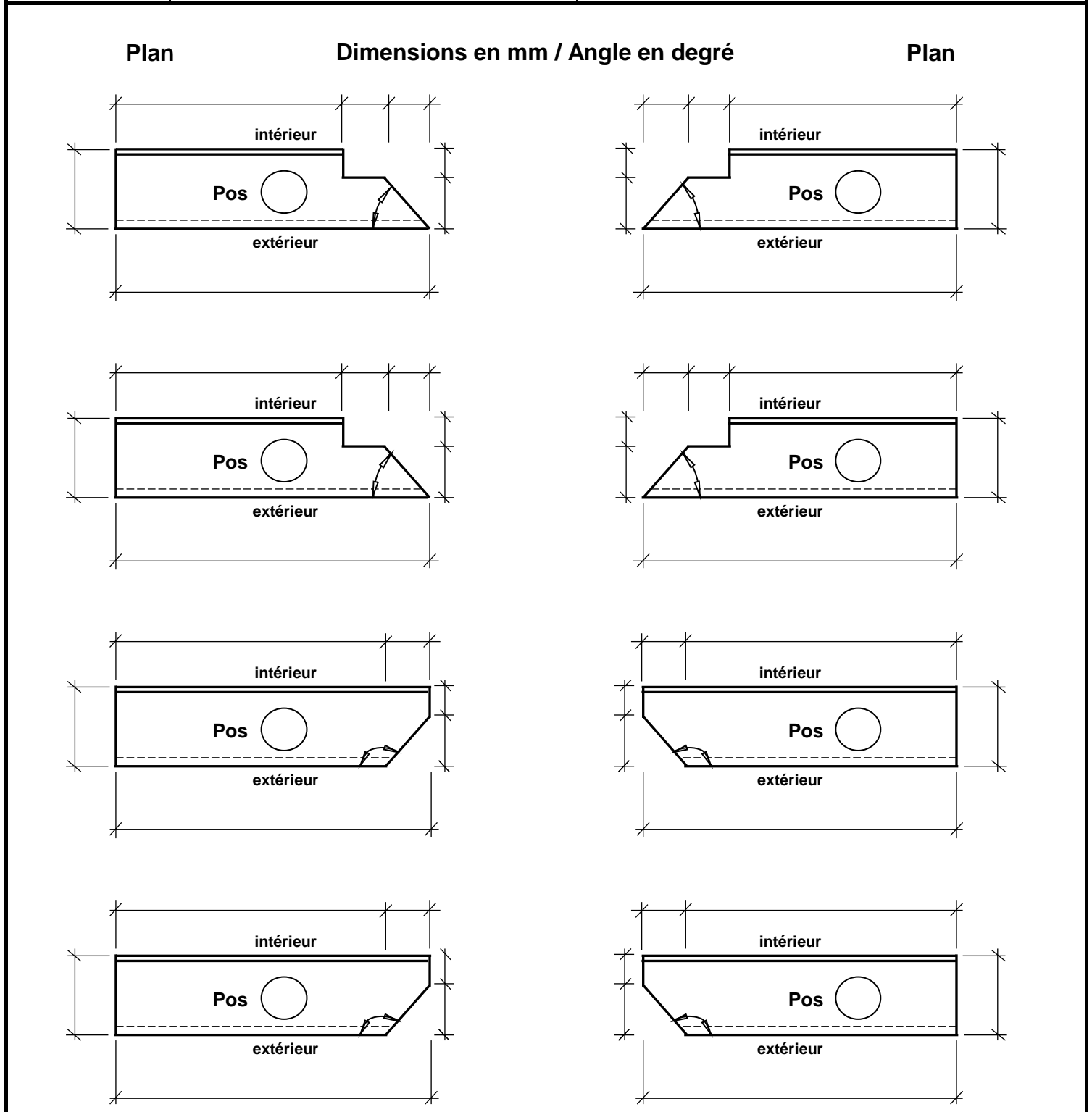
M.1005D204.xyz / 1 Fensterbaenke_170116d

Coupes à l'onglet avec évidements

Livr. souhaitée le:

Page:

| | | | | |
|-------------|------|--|------------------|-----------------|
| Objet: | | Délai de liv.: | index | Temps à saisir: |
| N° ext. | | à livrer avec: | Contrat no. | |
| Entreprise: | | <input type="checkbox"/> Avis: | KA | |
| | | M./ | Date: | |
| | | Mme.: | Resp. d' aff.: | |
| | | <input type="checkbox"/> Sur préavis: Exp. usine Frick | Col. serv. ext.: | |
| | | Tel:+41-62-865 74 29 | | |
| | | <input type="checkbox"/> Camion grue | | |
| | | <input type="checkbox"/> Seul camion solo possible | | |
| | Tel. | Livraison | sélectionner... | |
| | Fax | Commettant: | | |
| Architecte: | | Facturation: | | |



M.1005D204.xyz / 1 Fensterbaenke_170116d

Liste compl. pour tablettes

No.

de

Liste de commande

Formes spéciale

Livr. souhaitée le:

Page:

| | | | | |
|-------------|-------------|--|--|-----------------|
| Objet: | | Délai de liv.: | index | Temps à saisir: |
| N° ext. | | à livrer avec: | Contrat no. | |
| Entreprise: | Tel. Fax | <input type="checkbox"/> Avis: M./ Mme.: <input type="checkbox"/> Sur préavis: Exp. usine Frick Tel:+41-62-865 74 29 <input type="checkbox"/> Camion grue <input type="checkbox"/> Seul camion solo possible | KA Date: Resp. d' aff.: Col. serv. ext.: | |
| Architecte: | | Livraison sélectionner... | Commettant: | |
| | | Facturation: | | |

| Plan | Dimensions en mm / Angle en degré | Plan |
|------|-----------------------------------|------|
| | | |