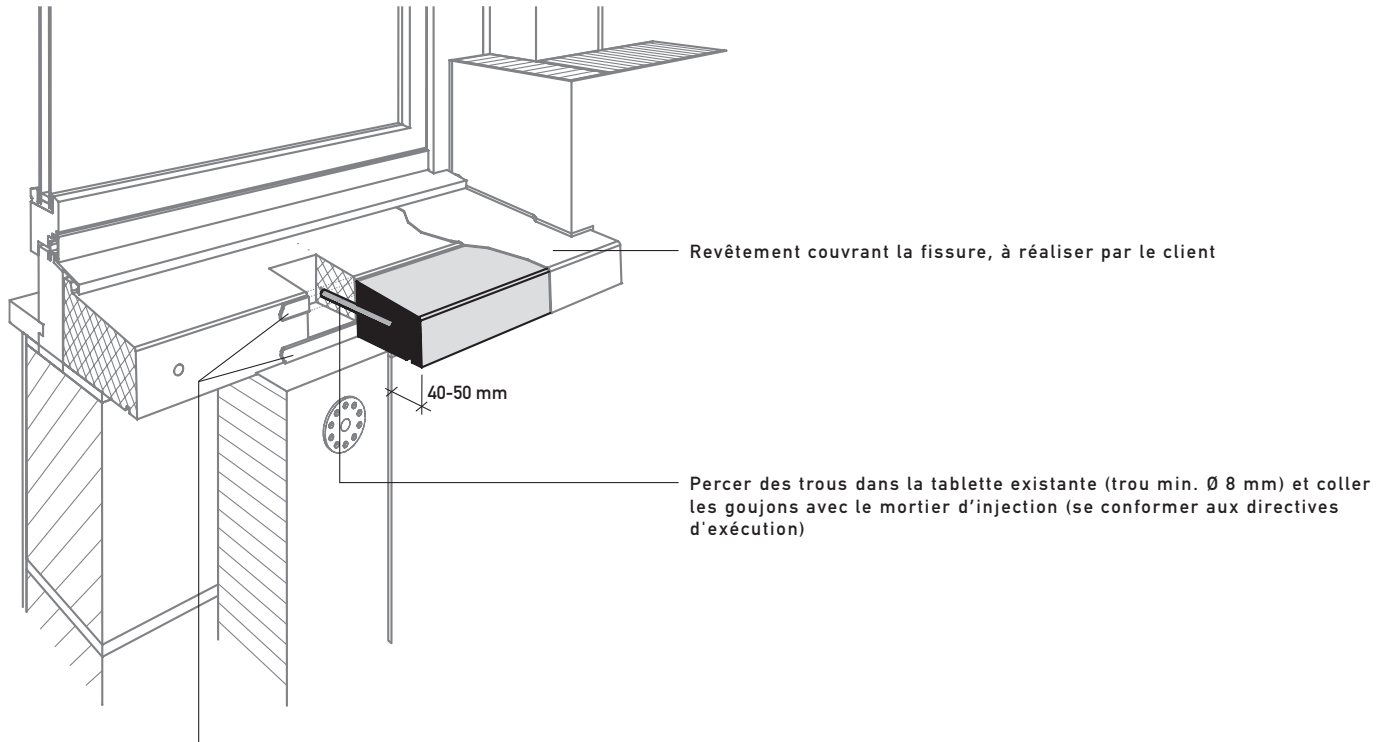


# Instruction de pose pour élargissement de tablette Ecomur type EV

## Rénovations

- **Stockage:** à protéger contre les intempéries et les salissures. Eviter le contact du bois avec les surfaces visibles.
- **Protection de la surface:** pour une protection faite sur le chantier, utiliser une bande de masquage qui s'enlève facilement sans laisser de traces. Si les tablettes sont recouvertes d'une feuille de protection, celle-ci doit avoir été retirée au plus tard 4 mois après la livraison.

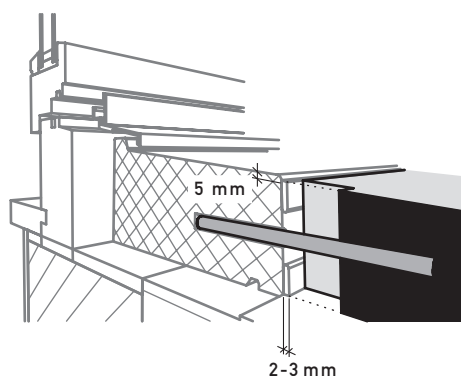
## Pose



Colle de montage Stahlton:  
Haut et bas sur toute la longueur

Traitement préalable au collage :  
Rendre rugueuse la surface à coller de la tablette existante

## Raccord à la tablette



## Raccord latéral sans remontée

