

## 2. Brand- und Schallschutz

### 2.1 Brandschutz

#### Brandschutztechnische Anforderungen

Die brandschutztechnischen Anforderungen an die Wände von Gebäuden werden durch die jeweiligen Landesbauordnungen der Bundesländer bestimmt.

Die brandschutztechnischen Anforderungen an tragende Wände von nicht freistehenden Wohngebäuden geringer Höhe (d.h. oberstes Fußbodenniveau liegt an keiner Stelle mehr als 7 m über Geländeoberfläche) lauten nach Musterbauordnung mindestens F30-B. Die Bestimmungen in der gültigen Landesbauordnung sind im konkreten Fall zu beachten.

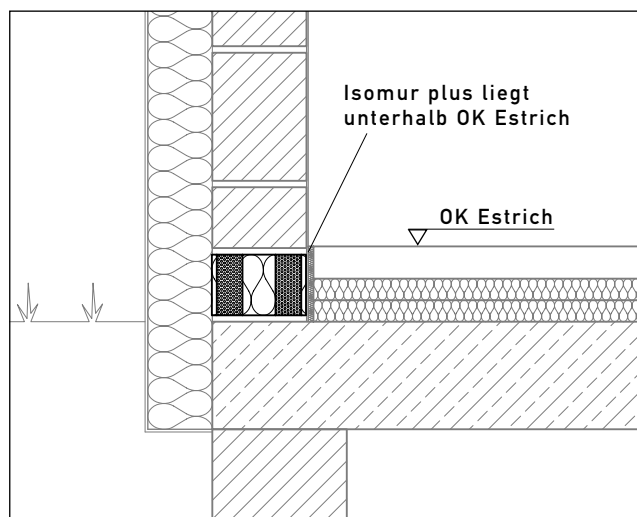
#### Feuerwiderstandsklassen F30 und F90

Die Einstufung von raumabschließenden und nicht raumabschließenden Wänden in die Feuerwiderstandsklassen F30 und F90 nach DIN 4102, Teil 2 bzw. Teil 4 bleibt bei Verwendung von Isomur plus bestehen, wenn der Einbau wie folgt ausgeführt wird:

- Element innerhalb des Deckenaufbaus einbauen, so dass die Oberkante des Elementes unterhalb der Oberkante des Estrichs liegt.
- Die Benennung der Mauerwerkswände mit Isomur plus lautet dann F30-AB bzw. F90-AB nach DIN 4102, Teil 2. [8] [9]

#### Brandwände

Isomur plus darf im Allgemeinen in Brandwänden nicht eingesetzt werden. Im konkreten Fall ist daher eine Zustimmung im Einzelfall erforderlich.



F30 bzw. F90 bei brandschutztechnischem Raumabschluß

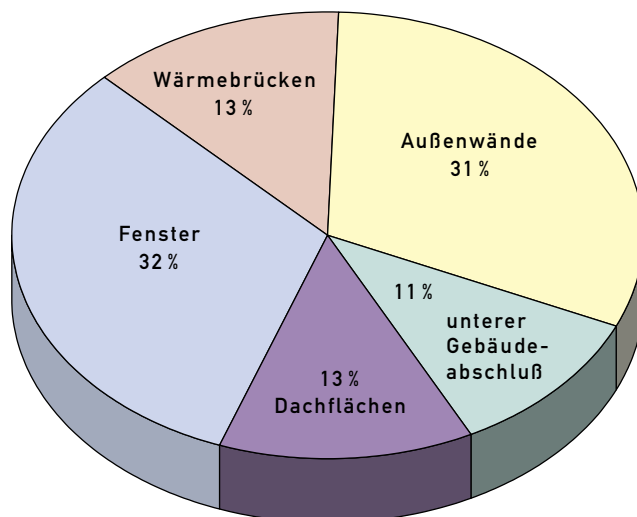
### 2.2 Schallschutz

Durch den Einbau von Isomur plus wird das Schalldämmverhalten der Wand nicht beeinträchtigt.

## 3. Energieeinsparverordnung (EnEV)

Die Energieeinsparverordnung ist seit dem 1.02.2002 in Kraft und legt den Energie-Standard für Neubauten verbindlich fest. Die Berechnungsverfahren entsprechend der EnEV berücksichtigen erstmalig numerisch den Einfluß von Wärmebrücken bei der Berechnung des Transmissionswärmeverlustes. Besonders bei Gebäuden mit hohem Wärmestandard spielt der Einfluß der Wärmebrücke eine große Rolle.

Prozentuale Anteile der Transmissionswärmeverluste eines Niedrigenergiehauses [5]



Dem Planer werden drei Möglichkeiten angeboten, den Einfluß der Wärmebrücken quantitativ zu erfassen:

### 1. Kein Nachweis der Wärmebrücken

Der Wärmedurchgangskoeffizient wird durch eine Erhöhung um  $\Delta U_{WB} = 0.10 \text{ W}/(\text{m}^2\text{K})$  für die gesamte wärmeübertragende Umfassungsfläche vergrößert.

### 2. Wärmebrückennachweis nach DIN 4108 Bbl 2

Bei Konstruktionsdetails entsprechend Planungsbeispielen nach DIN 4108 Bbl 2:1998-08 muss mit einer Vergrößerung des Wärmedurchgangskoeffizienten um  $\Delta U_{WB} = 0.05 \text{ W}/(\text{m}^2\text{K})$  für die gesamte wärmeübertragende Umfassungsfläche gerechnet werden.

### 3. Genauer Nachweis der Wärmebrücken

Bei einem Nachweis der Wärmebrücken nach DIN 4108-6:2000-11 in Verbindung mit DIN EN ISO 10211-1:1995-11 und DIN EN ISO 12211-2:2000-00 können die effektiven Wärmebrückenverlustkoeffizienten  $\Psi_a$  berücksichtigt werden.

	1. Kein Nachweis der Wärmebrücken	2. Wärmebrückennachweis nach DIN 4108 Bbl 2	3. Genauer Nachweis der Wärmebrücken
Beschreibung	kein Nachweis	stoffliche und geometrische Übereinstimmung mit Planungsbeispielen	Wärmebrückendetails gemäss Wärmebrücken katalog oder Berechnung
Wärmebrückenkorrekturfaktor	0.10	0.05	nicht pauschal/ einzelne Wärmebrücken erfasst
Transmissionswärmeverlust $H_T$ (W/K)	$\sum F_i U_i A_i + 0.10 A_{ges}$	$\sum F_i U_i A_i + 0.05 A_{ges}$	$\sum F_i U_i A_i + \sum F_i \psi_i l_i$
Feuchteschutz	Gefahr von Schimmelpilz durch Tauwasserausfall	Feuchteschutz gemäss Norm erfüllt	Genauere Analyse der feuchtetechnischen Qualität
<b>Beispielrechnung Einfamilienhaus [6]</b>			
Wärmebrückenkorrekturfaktor $\Delta U_{WB}$ (W/m <sup>2</sup> K) resp. $\Psi_a$ (W/mK)	0.10	0.05	-0.01
Verschlechterung des U-Wertes	≥ 31%	≥ 15%	~ 0%
Oberflächentemperatur in der Innenecke der Außenwand	Keine Angaben - Gefahr des Schimmelpilzbefalls	Keine Angaben-laut DIN 4108 Bbl 2 unkritisch	15.9°C Feuchteschutz opt. gelöst

Auf der Seite 10 in diesem Prospekt sind für übliche Aussenwand- und Innenwand-Konstruktionen die berechneten  $\psi$ -Werte aufgeführt. Mit diesen Werten kann der genaue Nachweis der Wärmebrücken (Variante 3) geführt werden.

Anmerkung zum Wärmebrückenverlustkoeffizienten  $\psi_a$ :

Nach EnEV werden die Wärmeverluste der wärmetauschenden Außenbauteile über die Außenmaße ermittelt. Das führt aber z.B. bei Außenecken dazu, dass sich das Produkt aus wärmetauschender Fläche und deren U-Wert zu hoch ergibt, da dies gegenüber der innenmaßbezogenen und tatsächlichen wärmetauschenden Fläche und zusätzlicher Berücksichtigung der Wärmebrücke deutlich zu groß ausfällt. Aus diesem Grunde können bei der Ermittlung der  $\psi_a$ -Werte negative Zahlen zustande kommen, die dazu führen, dass die pauschal über Außenmaße errechneten Verluste reduziert werden.

# 4. Wärmetechnische Kennwerte

Aufgrund der wärmetechnischen Kennwerte von Isomur plus und KS-Mauerwerk resultieren folgende Wärmebrückenverlustkoeffizienten, Temperaturfaktoren und minimale Oberflächentemperaturen.

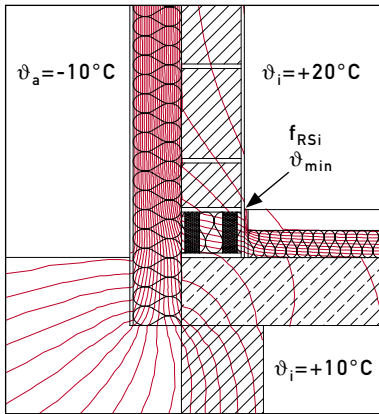
Isomur plus Typ	Wärmeleitfähigkeit (W/mK) <sup>4)</sup>
20-11.5 20-15 20-17.5 20-20 20-24	0.245

## Wärmedämmverbundsystem

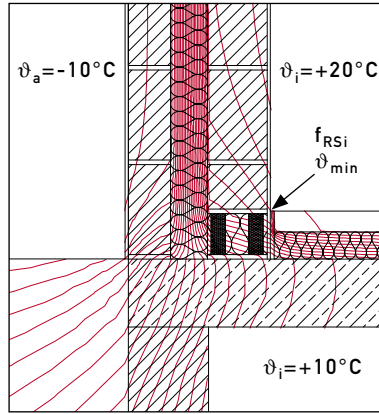
Dämmung (cm)	Isomur plus Typ	$\Psi_a$ <sup>1)</sup> (W/mK)	$f_{RSi}$ <sup>2)</sup> —	$\vartheta_{min}$ <sup>3)</sup> (°C)
16	20-15	-0.01	0.867	16.0
14	20-17.5	-0.01	0.860	15.8
12	20-20	-0.01	0.853	15.6
10	20-24	-0.03	0.844	15.3

## Zweischalige Außenwand

Dämmung (cm)	Isomur plus Typ	$\Psi_a$ <sup>1)</sup> (W/mK)	$f_{RSi}$ <sup>2)</sup> —	$\vartheta_{min}$ <sup>3)</sup> (°C)
16	20-11.5	-0.02	0.863	15.9
12	20-15	-0.03	0.846	15.4
10	20-17.5	-0.03	0.836	15.1
8	20-20	-0.04	0.825	14.8



Isothermen beim Wärmedämmverbundsystem



Isothermen bei zweischaliger Außenwand

## Innenwand

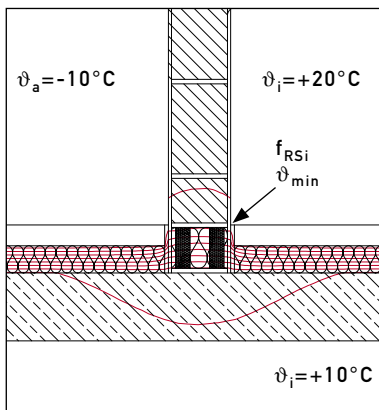
Isomur plus Typ	$\Psi_a$ <sup>1)</sup> (W/mK)	$f_{RSi}$ <sup>2)</sup> —	$\vartheta_{min}$ <sup>3)</sup> (°C)
20-11.5	0.14	0.857	18.6
20-15	0.17	0.843	18.4
20-17.5	0.19	0.834	18.3
20-20	0.21	0.827	18.3

1) aussenbezogener Wärmebrückenverlustkoeffizient  $\Psi_a$  bei  $R_{se}=0.04$  und  $R_{si}=0.13$  ( $\text{m}^2\text{K}/\text{W}$ )

2) Temperaturfaktor  $f_{RSi}=(\vartheta_{min}-\vartheta_a)/(\vartheta_i-\vartheta_a)$  bei  $R_{se}=0.04$  und  $R_{si}=0.25$  ( $\text{m}^2\text{K}/\text{W}$ )

3) minimale Oberflächentemperatur  $\vartheta_{min}$

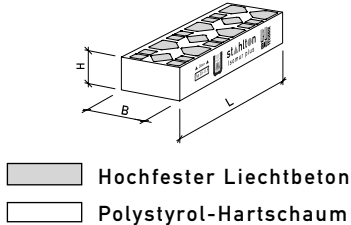
4) Bemessungswert der Wärmeleitfähigkeit laut Zulassung, äquivalenter  $\lambda$ -Wert am homogenen Körper



Isothermen bei Innenwand über unbeheiztem Keller

# 5. Statische Bemessung

Steinfestigkeitsklasse 20

Isomur plus Elemente Perspektive	Typ	Element- breite B (mm)	Element- höhe H (mm)	Element- länge L (mm)	Tragfähigkeit kN/m	Wärmeleit- fähigkeit 1) (W/mK)
	20-11.5 20-15 20-17.5 20-20 20-24	115 150 175 200 240	113	600	entsprechend Zulassung	0.245

1) Bemessungswert der Wärmeleitfähigkeit, äquivalenter  $\lambda$ -Wert am homogenen Körper

Die Bemessung von Mauerwerkswänden mit Isomur plus erfolgt nach DIN 1053, Teil 1.

Alle von der Norm abweichenden Regelungen sind in der Zulassung Z-17.1-811 aufgeführt. Sie betreffen:

**Knicklänge**

Abweichend zu DIN 1053 Teil 1, Abschnitt 6.7.2 wird bei Wänden mit Isomur light keine Abminderung der Knicklänge vorgenommen. Es gilt  $h_k = h_s$ .

**Schubnachweis**

Bei Mauerwerkswänden mit Isomur light sind die zulässigen Schubspannungen entsprechend DIN 1053 Teil 1 Abschnitt 6.9.5 auf max 0.04 N/mm<sup>2</sup> festgelegt.

**Erddruck**

Isomur plus wird ausschließlich in Wänden ohne dauerhafte Erddrucklasten eingesetzt.

**Räumliche Steifigkeit**

Bei Mauerwerkswänden mit Isomur plus darf unter den in DIN 1053 Teil 1 Abschnitt 6.4 genannten Bedingungen auf einen rechnerischen Nachweis verzichtet werden bei Geschößbauten bis zu zwei Vollgeschossen und ausgebautem Dachgeschoss.

**Erdbebengebiete der Zonen 3 und 4**

Der Nachweis einer ausreichenden Gebäudeaussteifung erfolgt über Innenwände, da in den genannten Zonen Wände mit Isomur plus rechnerisch nicht berücksichtigt werden.

Grundwerte  $\sigma_0$  der zulässigen Druckspannung gemäß Zulassung <sup>2)</sup>:

Isomur plus Typ	Festigkeitsklasse der Kalksandsteine	Grundwerte $\sigma_0$ der zulässigen Druckspannungen in N[mm <sup>2</sup> ] Mauerwerk mit Mörtel nach DIN 1053-1		
		Normalmörtel der Mörtelgruppe		Dünnbettmörtel
		IIa	III	
20-11.5 20-15 20-17.5 20-20 20-24	12 ≥ 20	1.6 1.9	1.6 1.9	1.8 2.4

2) Mauerwerk: Kalksandstein oder Kalksand-Plansteine nach DIN 106, Teil 1;  
Vollziegel nach DIN 105, Teil 1 oder 2 (Lochanteil ≤ 15%)