

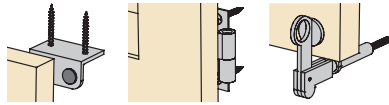
Éléments pour fixation de gonds de volets

Eco-Fix K (détails de construction M 1:10 / directives de dimensionnement)

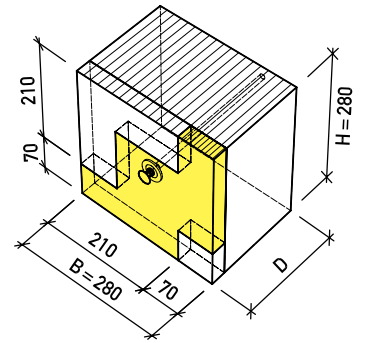
Montage ultérieur sans pont thermique pour isolation extérieure crépies

Exemples de champs d'application:

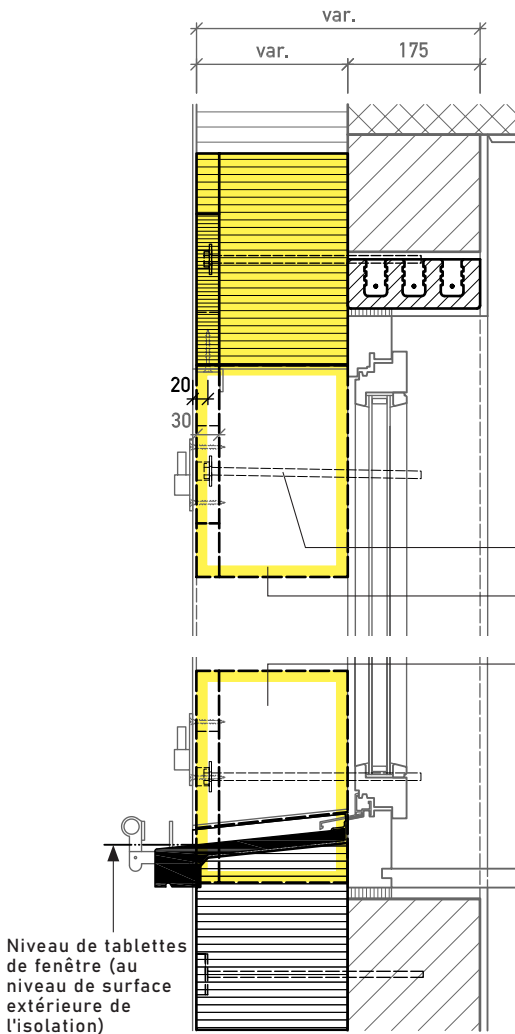
- volets (butoir supérieure, gonds, arrêts/arrêts bergère)



Perspective



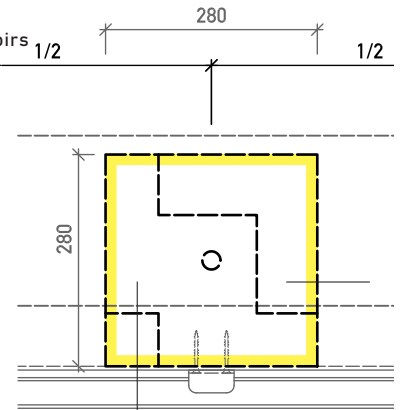
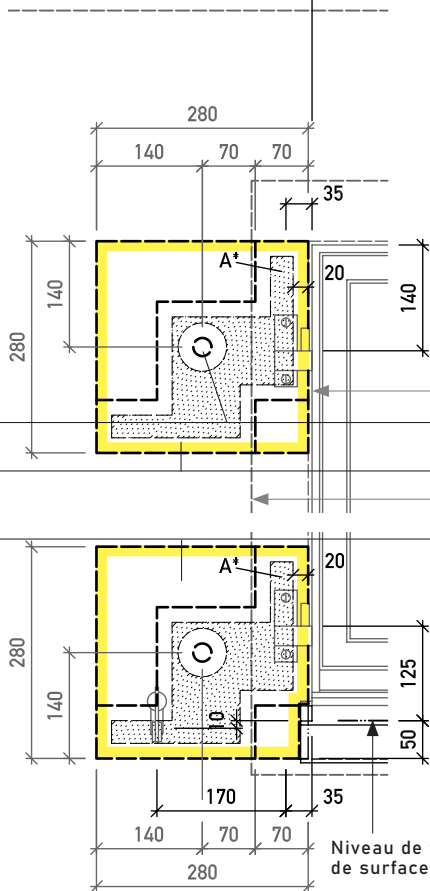
Coupe verticale



Niveau de tablettes de fenêtre (au niveau de surface extérieure de l'isolation)

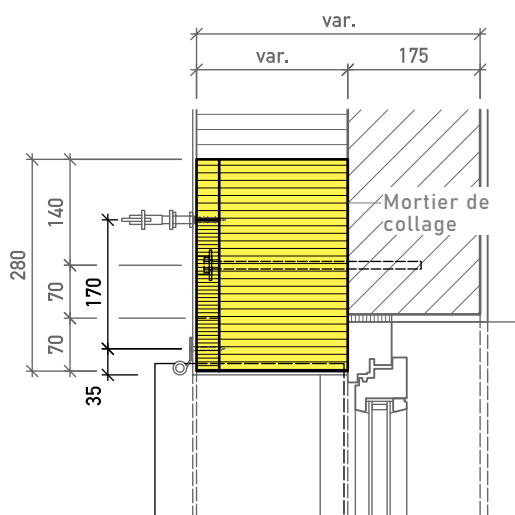
Vue de l'extérieur

Masse grise = dimensions de l'élément
Masse noire = axes gonds/élément pour butoirs
A* = surface de raccordement (Distance au bord insert PU 20 mm)



- Élément pour fixation de gonds de volets Eco-Fix K (comme élément pour butoirs)
- Lumière de fenêtre crépi fini
- 1 cheville de montage
- Élément pour fixation de gonds de volets Eco-Fix K
- Eclairage mural brut
- Élément pour fixation de gonds de volets Eco-Fix K

Coupe horizontale



Mortier de collage

Détails de montage fixation de gonds de volets 1:5

Conditions:

- élément collé sur le support (résistance à l'arrachement $\geq 0.25 \text{ N/mm}^2$)
- cheville de montage ancrée $\geq 55 \text{ mm}$ de manière à adhérer à la maçonnerie/béton
- vis métriques entièrement filetées montées dans douille Rampa par entreprise tierce ou vis à bois diamètre $\geq 6 \text{ mm}$
- distance entre douille Rampa resp. vis à bois $\geq 40 \text{ mm}$

Joint d'étanchéité entre crépi et fixation (par ex. colle de montage et d'étanchéité Stahlton)

Indications de dimensionnement

Forces admissibles / vis ou élément

$$F_D / F_Z = 0.50 \text{ kN} (= 50 \text{ kg})$$

$$F_Q = 0.30 \text{ kN} (= 30 \text{ kg})$$

