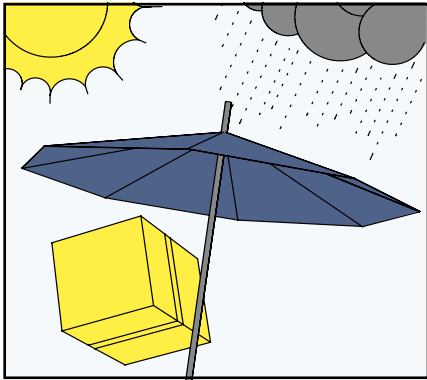


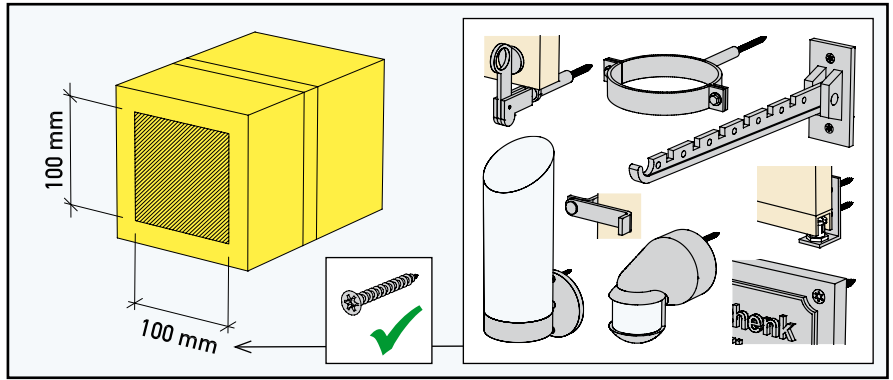
Instruction de pose pour blocs de montage Eco-Fix M-Q

1-5 = Montage des éléments

6 = Montage par entreprise tierce



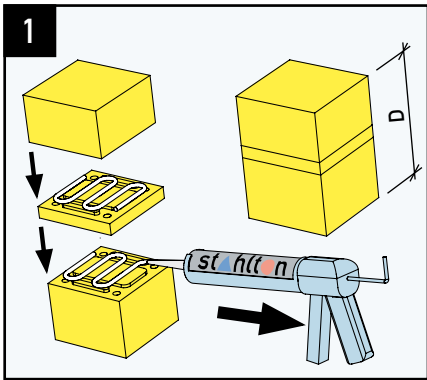
Protéger les blocs de montage contre les intempéries et la saleté.



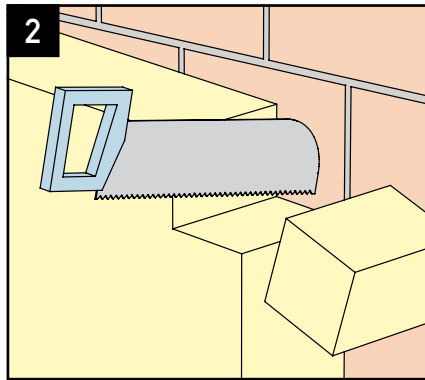
La surface de fixation utilisable est de 100 x 100 mm.

Montage possible pour:

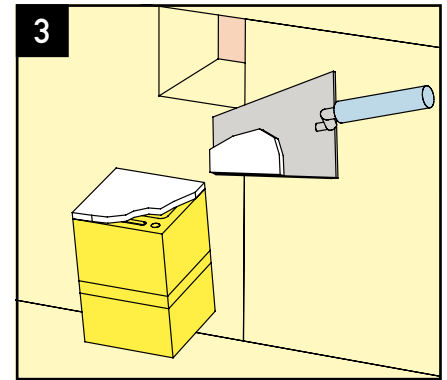
- détecteurs de mouvement
- volets (arrêts/arrêts bergères)
- porte-cintres
- lampes légères
- brides d'attache pour tuyaux
- volets coulissants (rail inférieur)
- panneaux lourds



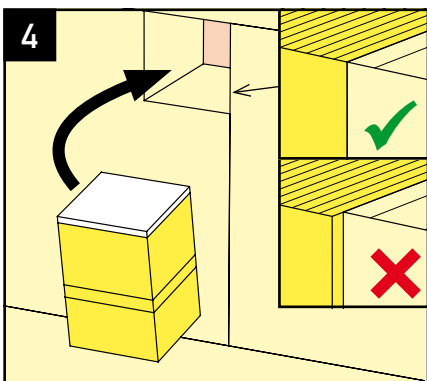
Coller les modules entre eux avec la colle de montage Stahlton. 1 cartouche de colle de montage (290 ml) pour le collage d'env. 25 de modules du bloc de montage (nécessaire seulement si le bloc de montage est livré non assemblé).



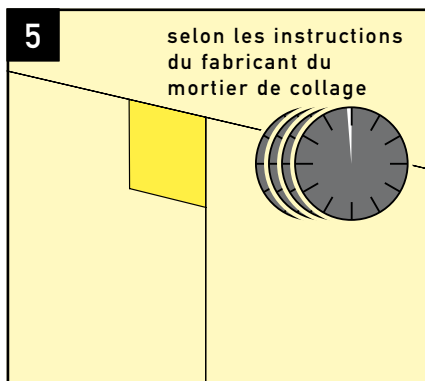
Poser le bloc de montage en même temps que l'isolation, ou, si nécessaire, découper un évidement dans l'isolation.



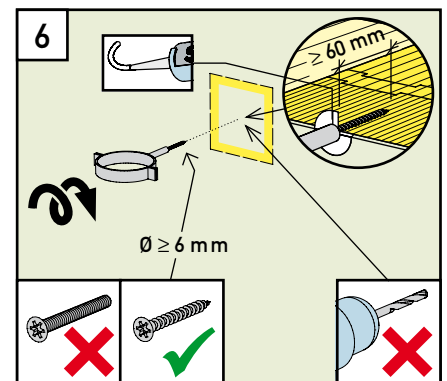
Appliquer le mortier de collage (par ex. mortier du système d'isolation périphérique) sur toute la surface arrière de l'élément de montage.



Coller le bloc de montage sur le support porteur (force d'adhérence $\geq 0.25 \text{ N/mm}^2$) et l'enfoncer au même niveau que l'isolation. Respecter le temps de prise prescrit par le fabricant du mortier de collage avant le montage par l'entreprise tierce.



Respecter le temps de prise prescrit par le fabricant du mortier de collage avant le montage par l'entreprise tierce.



Le montage par l'entreprise tierce peut s'effectuer avec des vis à bois ou à tôle entièrement filetées de $\text{Ø} \geq 6 \text{ mm}$ directement dans le bloc de montage (longueur d'ancrage $\geq 60 \text{ mm}$). Etancher le crépi à l'emplacement percé (par ex. avec la colle de montage et d'étanchéité Stahlton).

