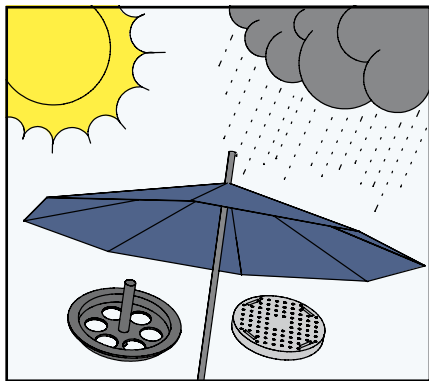


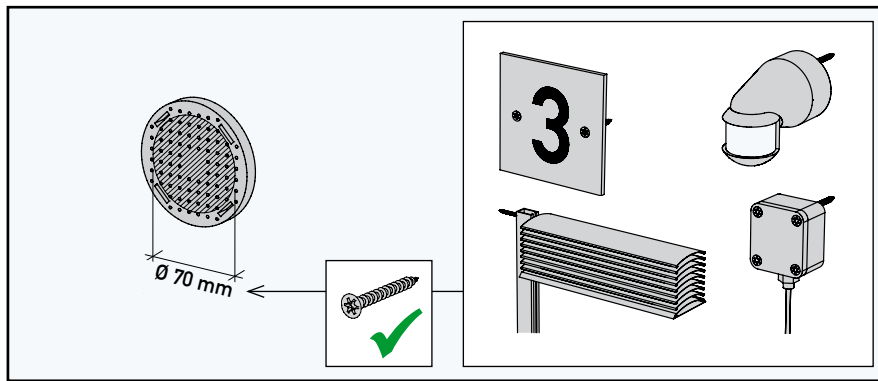
Instruction de pose pour rondelle de montage Eco-Fix R

1-5 = Montage des éléments

6 = Montage par entreprise tierce



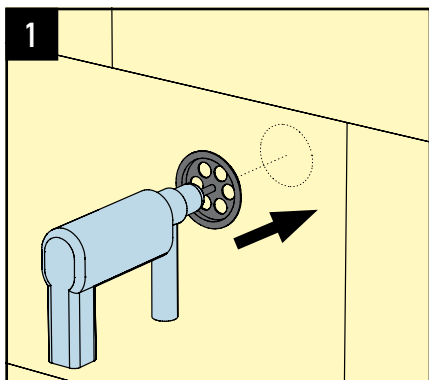
Protéger les rondelles de montage et l'outil de fraisage contre les intempéries et la saleté.



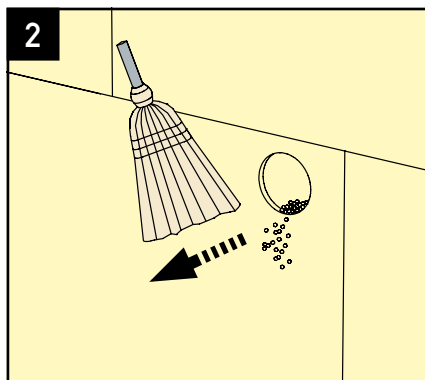
La surface de fixation utilisable a un diamètre de 70 mm.

Montage possible pour:

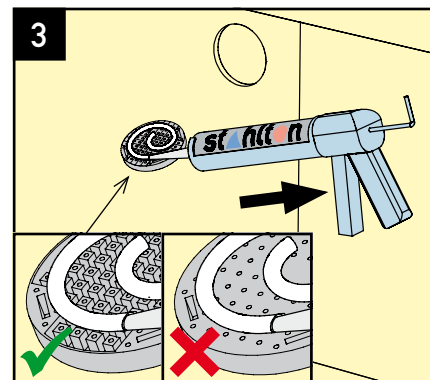
- détecteurs de mouvement
- panneaux légères
- rails de stores
- sondes de température



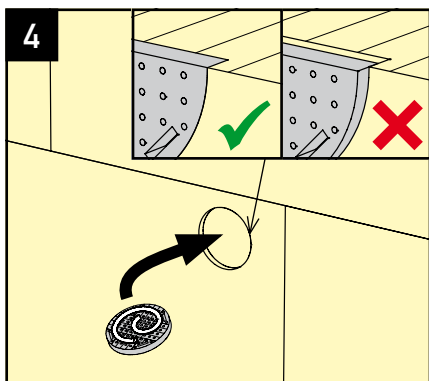
Fraiser l'évidement dans l'isolation.



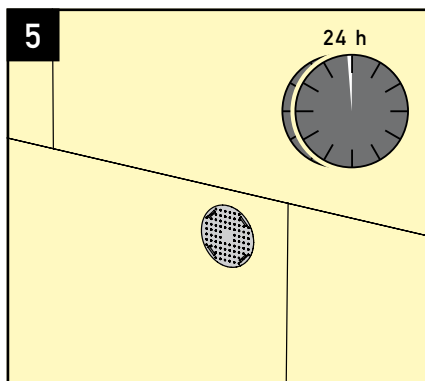
Eliminer la poussière de l'évidement.



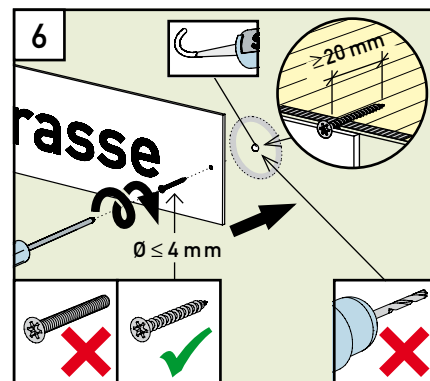
Appliquer la colle de montage Stahlton sur toute la surface arrière de la rondelle de montage. 1 cartouche de colle de montage (290 ml) pour env. 25 rondelles de montage.



Presser la rondelle de montage de manière à ce qu'elle affleure l'isolation.



Respecter le temps de prise de 24 heures avant le montage par l'entreprise tierce.



Le montage par l'entreprise tierce peut s'effectuer avec des vis à bois ou à tôle entièrement filetées $\le 4\text{ mm}$ directement dans les rondelles de montage (longueur d'ancrage $\ge 20\text{ mm}$). Etancher le crépi à l'emplacement percé (par ex. avec la colle de montage et d'étanchéité Stahlton).

