

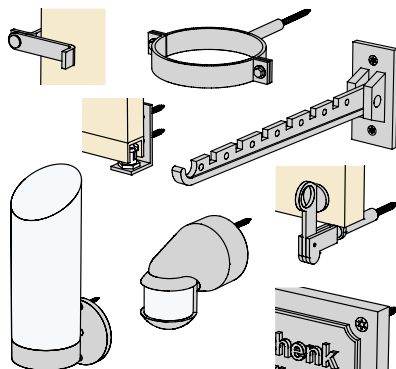
# Parallélépipède rectangle de montage

Eco-Fix M-Q (détails de construction M 1:10 / directives de dimensionnement)

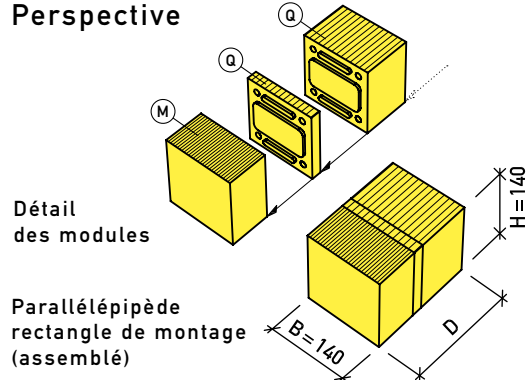
## Montage sans pont thermique dans les isolations en polystyrène ou minérales

Exemples de champs d'application:

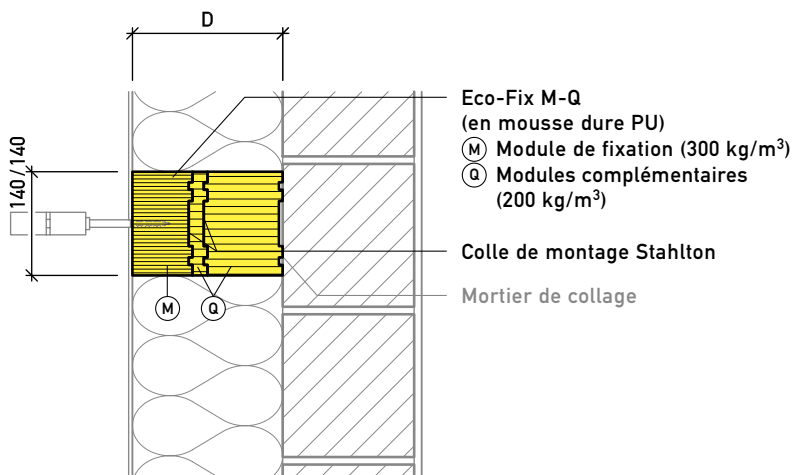
- détecteurs de mouvement
- volets (arrêts/arrêts bergère)
- porte-cintres
- lampes légères
- brides d'attache pour tuyaux
- volets coulissants (rail inférieur)
- enseignes lourdes



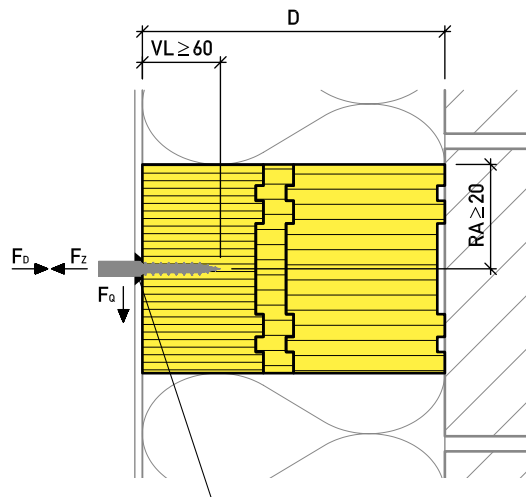
## Perspective



## Coupe verticale (exemple: bride d'attache pour tuyaux)



## Détail pour montage ultérieur 1:5



Joint d'étanchéité pour crépi (par ex. colle de montage et d'étanchéité Stahlton)

## Tableau de montage \*

Ep. D (mm)	= Ep. module (M)	+ Ep. modules (Q)
80	80	—
100	80	20
120	80	40
140	80	60
160	80	80
180	80	100
200	80	100 + 20
220	80	100 + 40
240	80	100 + 60
260	80	100 + 80
280	80	100 + 100
300	80	100 + 100 + 20

\* combinaison recommandée (ordre des modules (Q) libre)

## Directives de dimensionnement:

- Conditions:
- élément collé sur le support (résistance d'adhérence  $\geq 0.25 \text{ N/mm}^2$ )
  - vis entièrement filetés pour aggloméré ou pour métal
  - diamètre vis  $\geq 6 \text{ mm}$
  - longueur d'ancrage  $VL \geq 60 \text{ mm}$
  - distance au bord  $RA \geq 20 \text{ mm}$
  - distance entre les vis  $\geq 40 \text{ mm}$

Forces admissibles / élément ou vis:

- $F_D = 0.60 \text{ kN (60 kg)}$
- $F_Z = 0.60 \text{ kN (60 kg)}$
- $F_A = 0.15 \text{ kN (15 kg)}$