

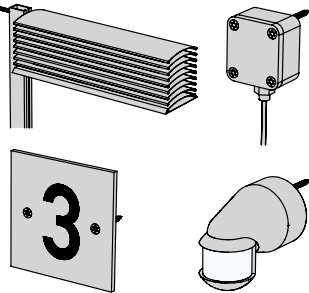
Rondelle de montage

Eco-Fix R (détails de construction M 1:10/directives de dimensionnement)

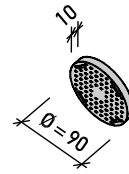
Montage sans pont thermique dans les isolations en polystyrène ou minérales

Exemples de champs d'application:

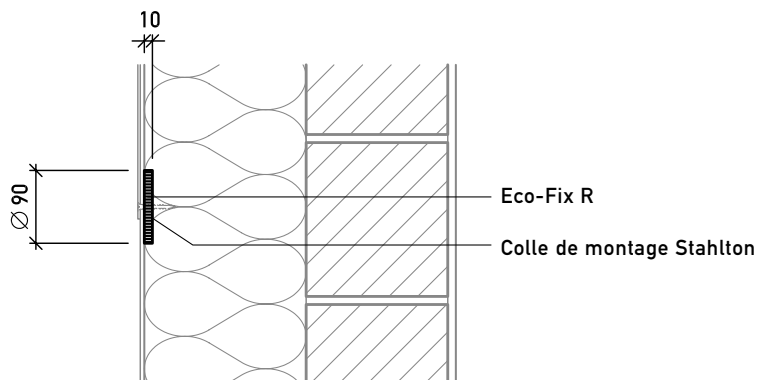
- détecteurs de mouvement
- rails de stores
- enseignes légères
- thermomètres



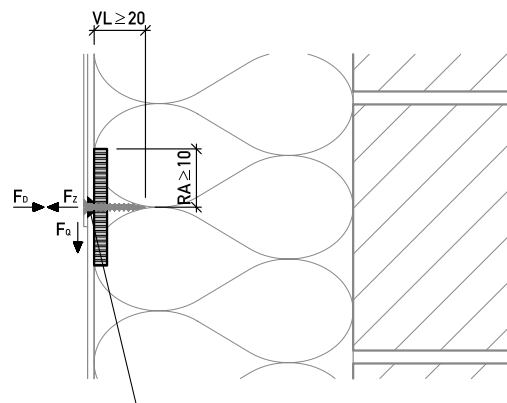
Perspective



Coupe verticale (exemple: enseigne légère)



Détail pour montage ultérieur 1:5



Joint d'étanchéité pour crépi (par ex. colle de montage et d'étanchéité Stahlton)

Directives de dimensionnement:

Conditions:

- élément collé sur l'isolation
- vis entièrement filetés pour aggloméré ou pour métal
- diamètre vis ≤ 4 mm
- longueur d'ancrage $VL \geq 20$ mm
- distance au bord $RA \geq 10$ mm
- distance entre les vis ≥ 20 mm

Forces admissibles / élément ou vis:

Façade EPS: $F_D = 0.15$ kN (15 kg)
 $F_Z = 0.15$ kN (15 kg)
 $F_Q = 0.15$ kN (15 kg)

Façade laine de pierre: $F_D = 0.06$ kN (6 kg)
 $F_Z = 0.06$ kN (6 kg)
 $F_Q = 0.15$ kN (15 kg)