

Eléments isolants Angles droits façade (EPS)

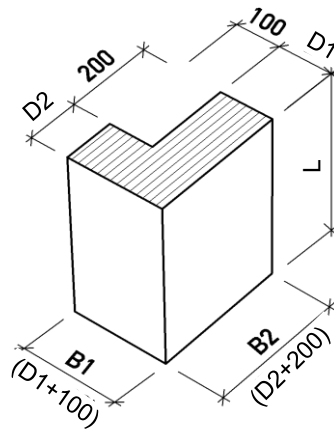
Exécution standard et Finition spéciale

Livr. souhaitée

Page: sur

Objet:		Délai de liv.:	index	Temps à saisir:
Entreprise:	Tel. Fax	à livrer avec: <input type="checkbox"/> Avis: M./ Mme.: <input type="checkbox"/> Sur préavis: Exp. usine Frick Tel:+41-62-865 74 29 <input type="checkbox"/> franco chantier <input type="checkbox"/> départ usine <input type="checkbox"/> Camion grue <input type="checkbox"/> Seul camion solo possible	Contrat no.	
			KA	
Architecte:		Commettant:	Date:	Resp. d' aff.:
		Facturation:	Col. serv. ext.:	

Perspective



Exécution standard sur commande:

Epaisseur D1/D2 (D1=D2) 60-300 mm (tous les 20 mm)

Longueur L: 500 mm

Finition spéciale:

Epaisseur D1/D2 (D1≠D2) 60-300 mm (tous les 20 mm)

Longueur L: ≠500 mm (max. 1250 mm)

EPS blanc

EPS gris

XPS

Pos	Nbre de pièces total	Epaisseur élément		Largeur élément		Long. Totale L mm	Métré m	Remarques	Livraisons partielles			
		D1 mm	D2 mm	B1 mm	B2 mm							
						500						
						500						
						500						
						500						
						500						
						500						
						500						
						500						
						500						
total						total						
A remplir par Stahlton Bauteile AG								Fabriqué	Prêt à charger			

Eléments isolants Angles arrondies de façade (EPS)

Liste de commande

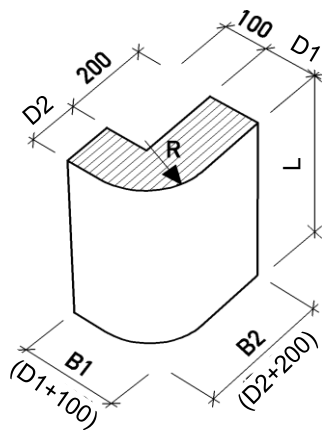
Exécution standard et Finition spéciale

Livr. souhaitée

Page: sur

Objet:		Délai de liv.:	index	Temps à saisir:
Entreprise:	Tel. Fax	à livrer avec: <input type="checkbox"/> Avis: M./ Mme.: <input type="checkbox"/> Sur préavis: Exp. usine Frick Tel:+41-62-865 74 29 <input type="checkbox"/> franco chantier <input type="checkbox"/> départ usine <input type="checkbox"/> Camion grue <input type="checkbox"/> Seul camion solo possible	Contrat no.	
			KA Date: Resp. d' aff.: Col. serv. ext.:	
Architecte:		Commettant:		
		Facturation:		

Perspective



Exécution standard sur commande:

Epaisseur D1/D2 (D1=D2) 60-300 mm (tous les 20 mm)

Longueur L: 500 mm

Finition spéciale:

Epaisseur D1/D2 (D1≠D2) 60-300 mm (tous les 20 mm)

Longueur L: ≠500 mm

(max. 1250 mm)

Laine de pierre (max. 1000 mm)

EPS blanc

Laine de pierre

EPS gris

XPS

Pos	Nbre de pièces total	Radius R mm	Epaisseur élément		Largeur élément		Long. Totale L mm	Métré m	Remarques	Livraisons partielles			
			D1 mm	D2 mm	B1 mm	B2 mm							
							500						
							500						
							500						
							500						
							500						
							500						
							500						
							500						
							500						
total							total						
A remplir par Stahlton Bauteile AG									Fabriqué	Prêt à charger			

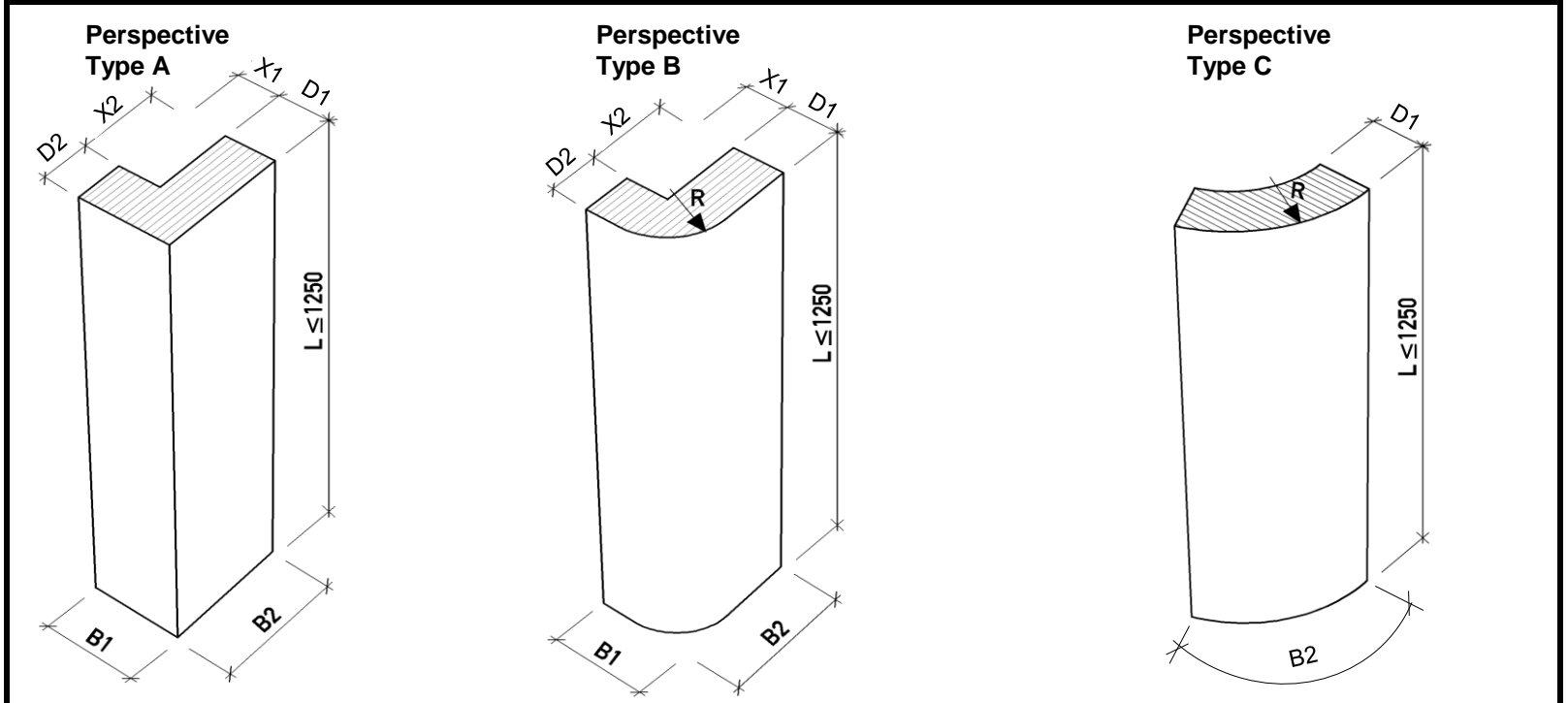
Eléments isolants Spéciale (EPS)

Finition spéciale

Livr. souhaitée

Page: sur

Objet:		Délai de liv.: à livrer avec: <input type="checkbox"/> Avis: M./ Mme.: <input type="checkbox"/> Sur préavis: Exp. usine Frick Tel:+41-62-865 74 29 <input type="checkbox"/> franco chantier <input type="checkbox"/> départ usine <input type="checkbox"/> Camion grue <input type="checkbox"/> Seul camion solo possible	index	Temps à saisir:
Entreprise:	Tel. Fax		Contrat no. KA Date: Resp. d' aff.: Col. serv. ext.:	
Architecte:		Commettant:		
		Facturation:		



Finition spéciale:

Epaisseur D1/D2: 60-300 mm (tous les 20 mm)

Longueur L: (max. 1250 mm)

Laine de pierre (max. 1000 mm)

EPS blanc

Laine de pierre

EPS gris

XPS

Pos	Nbre de pièces total	Type	Epaisseur élément		Largeur élément / Longueur d'arc		Dimensions		Radius R mm	Long. Totale L mm	Métré m	Livraisons partielles							
			D1 mm	D2 mm	B1 mm	B2 mm	X1 mm	X2 mm											
total										total									
A remplir par Stahlton Bauteile AG											Fabriqué	Prêt à charger							