

Lambrequins Eco - Tab

Exécution standard et Finition spéciale

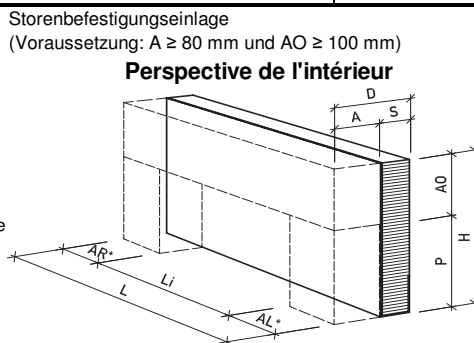
Livr. souhaitée

Page: sur

Objet:		Délai de liv.:	index	Temps à saisir:
		à livrer avec:		
Entreprise:	Tel. Fax	Avis: M./ Mme.:	Contrat no. KA	
		<input type="checkbox"/> Sur préavis: Exp. usine Frick Tel:+41-62-865 74 29 <input type="checkbox"/> franco chantier <input type="checkbox"/> départ usine <input type="checkbox"/> Camion grue <input type="checkbox"/> Seul camion solo possible	Date:	
Architecte:		Commettant:	Resp. d' aff.:	
		Facturation:	Col. serv. ext.:	

Exécution standard sur commande:
 Epaisseur S = 20 - 120 mm tous les 10 mm
 140 - 200 mm tous les 20 mm
 Hauteur H = -850 mm
 Longueur** L = - 5000 mm tous les 10 mm

**Longueur max.:		Longueur (mm)		
Epaisseur S	EPS blanc	EPS gris	Laine de pierre	
20	≤ 3000	-	-	
30	≤ 4500	≤ 3000	≤ 3000	
40	≤ 5000	≤ 3750	≤ 3000	
50	≤ 5000	≤ 4250	≤ 3750	
60	≤ 5000	≤ 5000	≤ 4250	
≥70	≤ 5000	≤ 5000	≤ 5000	
180	≤ 4500	≤ 4500	≤ 4500	
200	≤ 4250	≤ 4250	≤ 4250	

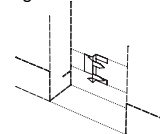


* AL = Doubleage à gauche (vue de façade)
 * AR = Doubleage à droit (vue de façade)

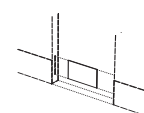
Finition visible selon liste séparée

Accessoire pour assemblage

Agrafes Vannier S ≥ 40 mm (en vrac)



Joint en tôle S < 40 mm
 (élément préentaillés, joints en vrac)



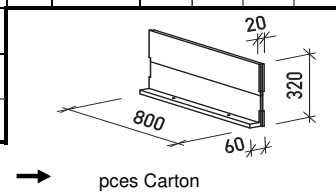
Finition spéciale:
 Hauteur H < 500 mm, H = 501-850 mm

EPS blanc
 EPS gris
 extérieur EPS blanc 10 mm
 Laine de pierre

Doubleage en: **EPS blanc**

Pos	Nbre de pièces total	Planches-		Lambrequin Ep. S mm	Paket-Haut. P mm	Vide de fenêtre Li mm	Long. doubleage			Long. Totale L mm	Métré m	Joint en tôle total	Remarques	Livraisons partielles		
		Ep. D mm	Haut. H mm				Largeur		Long. Total							
							AL mm	AR mm						Ep. A mm	Haut. AO mm	
total													total			

Agrafe Vannier	pces	
Joint en tôle (en vrac)	pces	olle de montage et d'étanchéité (cartouche 290 ml) pces
Éléments d'embrasure Eco-Lei W	y.c. 3 vis Torx 25 pces par carton par élément uniquement livrable par carton pces	



A remplir par Stahlton Bauteile AG		Fabriqué	Prêt à charger
------------------------------------	--	----------	----------------

Lambrequins Eco -Tab pour balcons

Exécution standard et Finition spéciale

Livr. souhaitée

Page: sur

Objet:		Délai de liv.:	index	Temps à saisir:
Entreprise:	Tel. Fax	à livrer avec: <input type="checkbox"/> Avis: M./ Mme.: <input type="checkbox"/> Sur préavis: Exp. usine Frick Tel:+41-62-865 74 29 <input type="checkbox"/> franco chantier <input type="checkbox"/> départ usine <input type="checkbox"/> Camion grue <input type="checkbox"/> Seul camion solo possible	Contrat no.	
			KA	
Architecte:		Committant:	Date:	Resp. d' aff.:
		Facturation:	Col. serv. ext.:	

Exécution standard sur commande:
 Epaisseur*** S = 30 - 120 mm tous les 10 mm
 140 - 200 mm tous les 20 mm
 Hauteur H ≤ 340 mm (1), H = 500 mm (2)
 Longueur** L = - 5000 mm tous les 10 mm

**Longueur Longueur (mm)

Ep. S	EPS blanc (1)	EPS gris (1)	Laine de pierre (2)
30	≤ 4500	≤ 3000	≤ 3000
40	≤ 5000	≤ 3750	≤ 3000
50	≤ 5000	≤ 4250	≤ 3750
60	≤ 5000	≤ 5000	≤ 4250
≥70	≤ 5000	≤ 5000	≤ 5000
180	≤ 4500	≤ 4500	≤ 4500
200	≤ 4250	≤ 4250	≤ 4250

***Epaisseur min.: Epaisseur S (mm)
 Eco-Tab avec éq. pour balcon (2) ≥ 40 ≥ 40 ≥ 50

Finition spéciale:
 Hauteur H = 341-440 mm (1)
 H < 500 mm, H = 501-850 mm (2)

Perspective de l'intérieur
Elément de balcon BE

Perspective de l'intérieur
Eco-Tab avec éq. pour balcon (2)

selon él. de base Eco-Tab

Finition visible selon liste séparée

* AL = Doublage à gauche (vue de façade)
 * AR = Doublage à droit (vue de façade)

Exartement des équerres: i ≤ 1400 mm
 Nbre d'équerres: jusqu'à L = 2300 mm 2 pces
 jusqu'à L = 3700 mm 3 pces
 jusqu'à L = 5000 mm 4 pces

EPS blanc EPS gris extérieur EPS blanc 10 mm

Laine de pierre

Doublage en: **EPS blanc**

Pos	Nbre de pièces total	Planches-		Lambrequin Ep. S mm	Paket-Haut. P mm	Vide de fenêtre Li mm	Long. doublage				Long. Totale L mm	Métré m	Joint en tôle total	Type d'élément Eq. balcon par élément	Livraisons partielles						
		Ep. D mm	Haut. H mm				Largeur AL mm	AR mm	Ep. A mm	Haut. AO mm											
total																					
Agrafe Vannier				pces																↓ Vis, rondelles et goujons à livrer séparément	
Joint en tôle (en vrac)				pces		Colle de montage et d'étanchéité (cartouche 290 ml)						pces		pces							

Remarques

A remplir par Stahlton Bauteile AG		Fabriqué	Prêt à charger
------------------------------------	--	----------	----------------

M.1005D129.1 / 1 EcoTab_090302q



Exécution standard

Livr. souhaitée le:

Page: sur

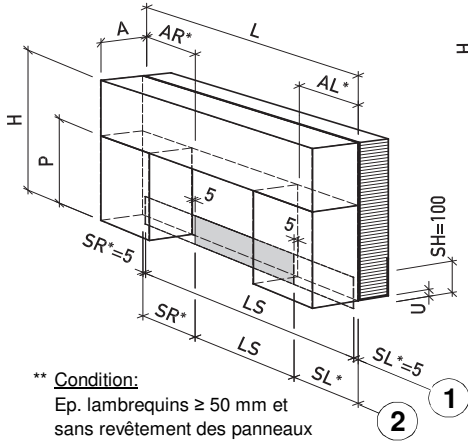
Objet:		Délai de liv.:	index	Temps à saisir:
Entreprise:	Tel. Fax	à livrer avec: Avis: M./ Mme.:	Contrat no. KA	
Architecte:		<input type="checkbox"/> Sur préavis: Exp. usine Frick Tel:+41-62-865 74 29 <input type="checkbox"/> franco chantier <input type="checkbox"/> départ usine <input type="checkbox"/> Camion grue <input type="checkbox"/> Seul camion solo possible	Date: Resp. d' aff.:	Col. serv. ext.:
		Committant:		
		Facturation:		

Perspective de l'intérieur

- ① Chaîne dimensionnelle sans doublage
- ② Chaîne dimensionnelle avec doublage

Type A **

(avec ou sans doublage)

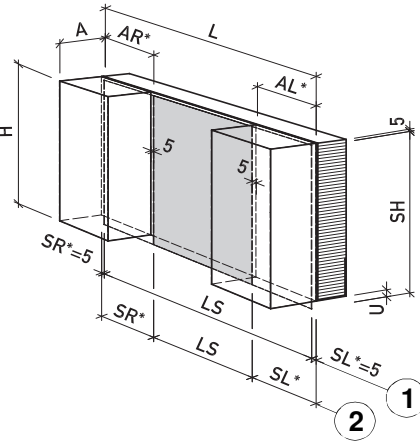


** Condition:

Ep. lambrequins ≥ 50 mm et sans revêtement des panneaux

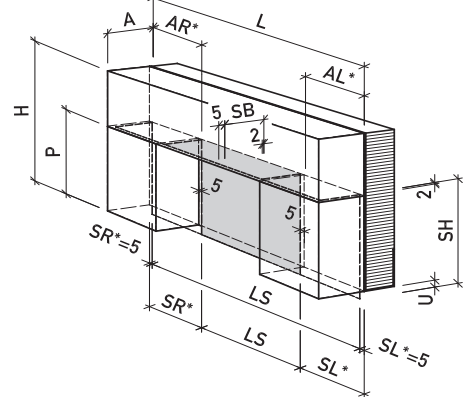
Type B

(avec ou sans doublage de côté)



Type C

(avec doublage en haut & avec ou sans doublage de côté)



*AL, SL = côté gauche (vue de façade)
*AR, SR = côté droite (vue de façade)

Exécution: **oxidé anod.**

Materiaux: Aluminium 2 mm

Pos	Nbre de pièces total	Dimensions de finition visible							Dimensions du lambrequin					Livraisons partielles				
		Type A,B,C	Dim. U mm	Haut. SH mm	Largeur SB mm	Largeur SL mm	SR mm	Long. LS mm	Métré m	Haut. H mm	Haut. P mm	Largeur AL mm	Ep. A mm	Long. L mm				
total																		
A remplir par Stahlton Bauteile AG														Fabriqué		Prêt à charger		

Eléments d'encadrement / linteau Ecomur

Liste de commande

Exécution standard

Livr. souhaitée le

Objet:		Délai de liv.:	index	Temps à saisir:
Entreprise:	Tel. Fax	à livrer avec: <input type="checkbox"/> Avis: M./ Mme.: <input type="checkbox"/> Sur préavis: Exp. usine Frick Tel:+41-62-865 74 29 <input type="checkbox"/> franco chantier <input type="checkbox"/> départ usine <input type="checkbox"/> Camion grue <input type="checkbox"/> Seul camion solo possible	Contrat no.	
			KA	
Architecte:		Commettant:	Date:	Resp. d' aff.:
		Facturation:	Col. serv. ext.:	

Exécution standard sur commande:

Epaisseur D = 20 - 120 mm
tous les 10 mm

Hauteur Eco-Rav H = - 500 mm

Largeur Eco-Stu B = - 200 mm

Isolation EPS blanc

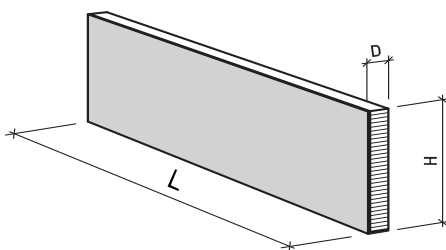
Revêtement gris

Finition spéciale:

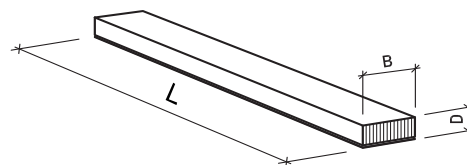
Isolation XPS, PIR,
EPS gris

Revêtement blanc

Eléments d'encadrement Eco-Rav



Eléments d'encadrement Eco-Stu



EPS blanc

PIR

Revêtement

grau

XPS

EPS gris

Pos	Nbre de pièces total	Type d'element	Ep. D (mm)	Hauteur Eco-Rav H (mm)	Largeur Eco-Stu B (mm)	Long. Totale mm	Métré m	Remarques	Livraisons partielles			
						1'250						
						1'250						
						1'250						
						1'250						
						1'250						
						1'250						
						1'250						
						1'250						
						1'250						
						1'250						
						1'250						
						1'250						
						1'250						
						1'250						
						1'250						
total						total						

Accessoires: Colle de montage et d'étanchéité (cartouche 290 ml) pces

Remarques

A remplir par Stahlton Bauteile AG		Fabriqué	Prêt à charger

M.1005D129.2d / 1 EcoTab_090302k

Eléments d'encadrement Eco-Rav plus

Exécution standard

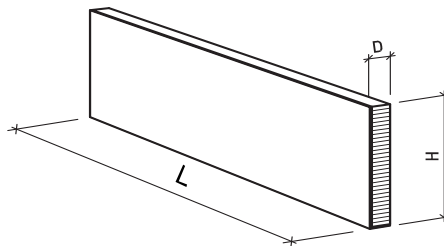
Livr. souhaitée le

Page: sur

Objet:		Délai de liv.:	index	Temps à saisir:
Entreprise:	Tel. Fax	à livrer avec: <input type="checkbox"/> Avis: M./ Mme.: <input type="checkbox"/> Sur préavis: Exp. usine Frick Tel:+41-62-865 74 29 <input type="checkbox"/> franco chantier <input type="checkbox"/> départ usine <input type="checkbox"/> Camion grue <input type="checkbox"/> Seul camion solo possible	Contrat no.	
			KA	
Architecte:		Commentant:	Date:	Resp. d' aff.:
		Facturation:	Col. serv. ext.:	

Eléments d'encadrement Eco-Rav plus

Exécution standard sur commande:
 Epaisseur D = 20 - 120 mm
 tous les 10 mm
 Hauteur H = - 500 mm
 Isolation EPS blanc
 Revêtement Feinmörtel weiss
 Finition spéciale:
 Isolation PIR



EPS blanc PIR

Pos	Nbre de pièces total	Type d'element	Ep. D (mm)	Haut. H (mm)	Long. Totale mm	Métré m	Remarques	Livraisons partielles			
		Eco-Rav plus			1'250						
		Eco-Rav plus			1'250						
		Eco-Rav plus			1'250						
		Eco-Rav plus			1'250						
		Eco-Rav plus			1'250						
		Eco-Rav plus			1'250						
		Eco-Rav plus			1'250						
		Eco-Rav plus			1'250						
		Eco-Rav plus			1'250						
		Eco-Rav plus			1'250						
		Eco-Rav plus			1'250						
		Eco-Rav plus			1'250						
		Eco-Rav plus			1'250						
total					total						

Accessoires: Colle de montage et d'étanchéité (cartouche 290 ml) pces

Remarques

A remplir par Stahlton Bauteile AG		Fabriqué	Prêt à charger

M.1005D129.2d / 1 EcoTab_090302q

Profil en aluminium pour Eco-Rav

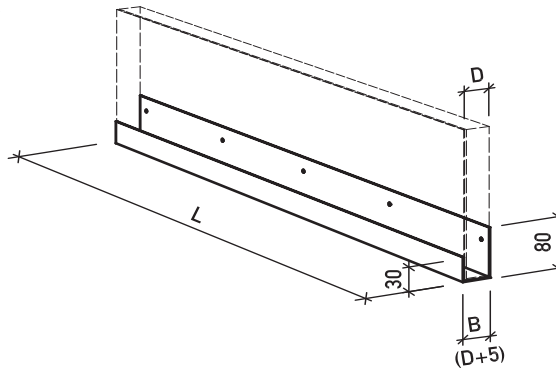
Exécution standard

Livr. souhaitée le

Objet:		Délai de liv.:	index	Temps à saisir:
Entreprise:	Tel. Fax	à livrer avec: <input type="checkbox"/> Avis: M./ Mme.: <input type="checkbox"/> Sur préavis: Exp. usine Frick Tel:+41-62-865 74 29 <input type="checkbox"/> franco chantier <input type="checkbox"/> départ usine <input type="checkbox"/> Camion grue <input type="checkbox"/> Seul camion solo possible	Contrat no.	
			KA	
Architecte:		Commettant:	Date:	Resp. d' aff.:
		Facturation:	Col. serv. ext.:	

Profil en aluminium pour Eco-Rav

Exécution standard sur commande:
Longueur L ≤ 3000 mm
oxidé anod.



oxidé anod.

couleur RAL

couleur NCS

Pos	Nbre de pièces total	Ep. Eco-Rav D (mm)	Long. doublage Profil en aluminium (D + 5 mm) B (mm)	Long. Totale mm	Métré m	Remarques	Livraisons partielles			
total				total						

Accessoires: Colle de montage et d'étanchéité (cartouche 290 ml) pces

Remarques

A remplir par Stahlton Bauteile AG		Fabriqué	Prêt à charger

M.1005D129.2d / 1 EcoTab_090302k



Éléments pour jambage Eco-Lei

Exécution standard et exécution spéciale

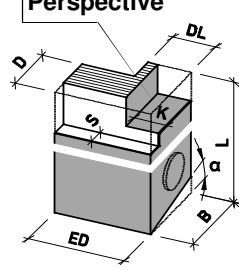
Livr. souhaitée le:

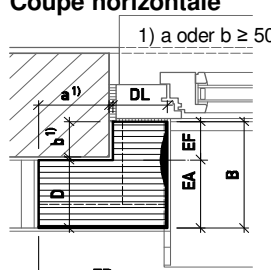
Objet:		Délai de liv.:		index	Temps à saisir:
Entreprise:		à livrer avec:		Contrat no.	
Tel. Fax		<input type="checkbox"/> Avis: M.: Mme.: <input type="checkbox"/> Sur préavis: Exp. usine Frick Tel:+41-62-865 74 29 <input type="checkbox"/> franco chantier <input type="checkbox"/> départ usine <input type="checkbox"/> camion grue <input type="checkbox"/> Seul camion solo possible		KA	
Architecte:		Committant:		Date:	
		Facturation:		Resp. d' aff.:	
				Col. serv. ext.:	

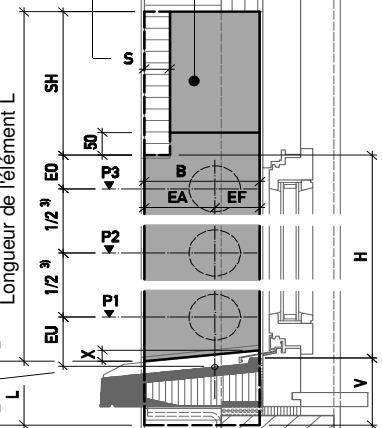
Avec profil alu pour rail de store encastré
 avec profil de raccord (détails/dim. selon liste sép.)

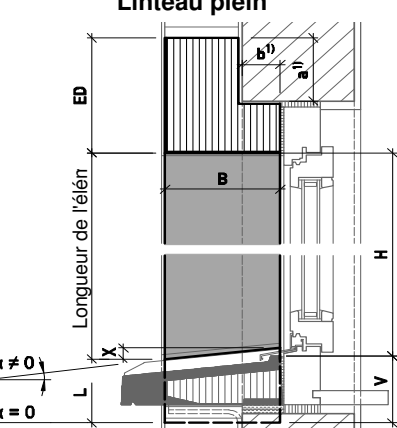
Couper sur le chantier (standard)
 Livré couper (plus-value)

Evidement pour niche de store $4K =$ mm

Perspective 

Coupe horizontale 

Linéaire évidé 

Linéaire plein 

ED = 200 mm

Exécution standard
 Longueur de l'élément L = ≤ 3000 mm
 Largeur de l'élément B = ≤ 400 mm
 Epaisseur de l'isol. D = ≤ 400 mm
 Epaisseur de l'élément ED = 200 mm

Exécution spéciale
 B > 400 - 495 mm
 ED ≠ 200 mm

$V =$ mm $EU =$ mm $EO =$ mm $EF =$ mm
 $EA =$ mm

1) a oder b ≥ 50
 2) $\alpha \neq 0^\circ$ (plus-value): quand $\alpha \neq 0^\circ$ quand $\alpha = 0^\circ$
 3) Distance points de fixation max. 1200 mm
 4) Livré avec évidement pour niche de store (plus-values)

Tablette con remontée

Pos	Nbre de pièces total	Vide de fenêtre H mm	Pente jus-que axe 2)		Dim. SH mm	Elément		Epaisseur de l'isol.		Dimension totale m	Points de fixation 3) mesuré de P0			Type (Vue de l'extérieur) links rechts	Evidement pour niche4)	Livraisons partielles	
			α °	X mm		largeu B mm	longueu L mm	Façade D mm	Jambagg DL mm		P1 mm	P2 mm	P3 mm			Nbre.	
total																	

Colle de montage+d'étanch. (cart. 290 pces	Remarques:	Fabriqué	Prêt à charger
A remplir par Stahlton Bauteile AG			

Eléments pour jambage Eco-Lei (mit Aluprofil)

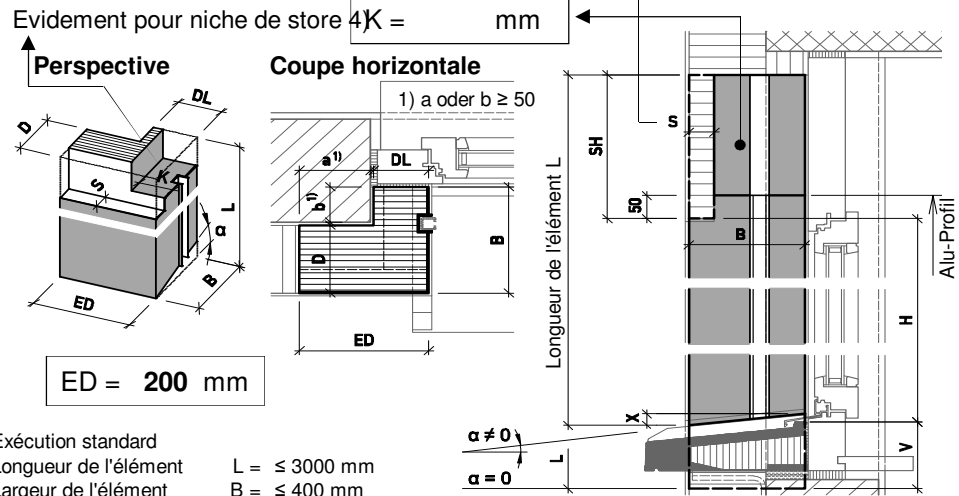
Exécution standard et exécution spéciale

Livr. souhaitée le:

Objet:		Délai de liv.:	index	Temps à saisir:
Entreprise:	Tel. Fax	à livrer avec: <input type="checkbox"/> Avis: M.: Mme.: <input type="checkbox"/> Sur préavis: Exp. usine Frick Tel:+41-62-865 74 29 <input type="checkbox"/> franco chantier <input type="checkbox"/> départ usine <input type="checkbox"/> camion grue <input type="checkbox"/> Seul camion solo possible	Contrat no.	
			KA	
			Date:	
Architecte:	Commettant:	Facturation:	Resp. d' aff.:	
			Col. serv. ext.:	

- Avec profil alu pour rail de store encastré
- avec profil de raccord (détails/dim. selon liste sép.)

- Couper sur le chantier (standard)
- Livré couper (plus-value)



S = mm

**Détails/dim. du profil alu
selon liste séparée**

Exécution standard
 Longueur de l'élément L = ≤ 3000 mm
 Largeur de l'élément B = ≤ 400 mm
 Epaisseur de l'isol. D = ≤ 400 mm
 Epaisseur de l'élément ED = 200 mm

V = mm

Exécution spéciale
 B > 400 - 495 mm
 ED ≠ 200 mm

2) $\alpha \neq 0^\circ$ (plus-value): quand $\alpha \neq 0^\circ$ → quand $\alpha = 0^\circ$

Tablette con remontée

3) Disance points de fixation max. 1200 mm

4) Livré avec évidement pour niche de store (plus-values)

Pos	Nbre de pièces total	Vide de fenêtre H mm	Pente jusque axe 2)		Dim. SH mm	Elément		Epaiss. de l'isol.		Dimension totale m	Points de fixation 3) mesuré de P0			Nbre.	Type (Vue de l'extérieur)	Evidement pour niche4)	Livraisons partielles				
			α °	X mm		B mm	L mm	Façade D mm	Jambagg DL mm		P1 mm	P2 mm	P3 mm								
total																					

Colle de montage+d'étanch. (cart. 290 pces)		Remarques:	
A remplir par Stahlton Bauteile AG		Fabriquée	Prêt à charger

Eléments pour jambage Eco-Lei G

Exécution standard et exécution spéciale

Livr. souhaitée le:

Objet:		Délai de liv.:	index	Temps à saisir:
Entreprise:	Tel. Fax	à livrer avec: <input type="checkbox"/> Avis: M.: Mme.: <input type="checkbox"/> Sur préavis: Exp. usine Frick Tel:+41-62-865 74 29 <input type="checkbox"/> franco chantier <input type="checkbox"/> départ usine <input type="checkbox"/> camion grue <input type="checkbox"/> Seul camion solo possible	Contrat no.	
			KA	
Architecte:		Committant:	Date:	
			Resp. d' aff.:	
		Facturation:	Col. serv. ext.:	

Mit Alu-Profil für versenkte Storenführungsschiene
 avec profil de raccord (détails/dim. selon liste sép.)

Evidement pour niche de store $4K =$ mm

Perspective
ED = 200 mm

Coupe horizontale
1) a oder b ≥ 50

Evidement du lambrequil
Lintheau évidé

Longueur de l'élément L

Couper sur le chantier (standard)
 Livré couper (plus-value)

S = mm

Lintheau plein

M = mm

W = mm

SL = mm

EU = mm

EO = mm

A = mm

F = mm

SF = **280** mm

EF = mm

EA = mm

Exécution standard
Longueur de l'élément L = ≤ 3000 mm
Largeur de l'élément B = ≤ 400 mm
Epaisseur de l'isol. D = ≤ 400 mm
Epaisseur de l'élément ED = 200 mm

Exécution spéciale
B > 400 - 495 mm
ED ≠ 200 mm

2) α ≠ 0° (plus-value): quand α ≠ 0° → quand α = 0° → EU = dim Unterkante rail de store jusqu'à point de fixation P1

3) Distance points de fixation max. 1200 mm

4) Livré avec évidement pour niche de store (plus-values)

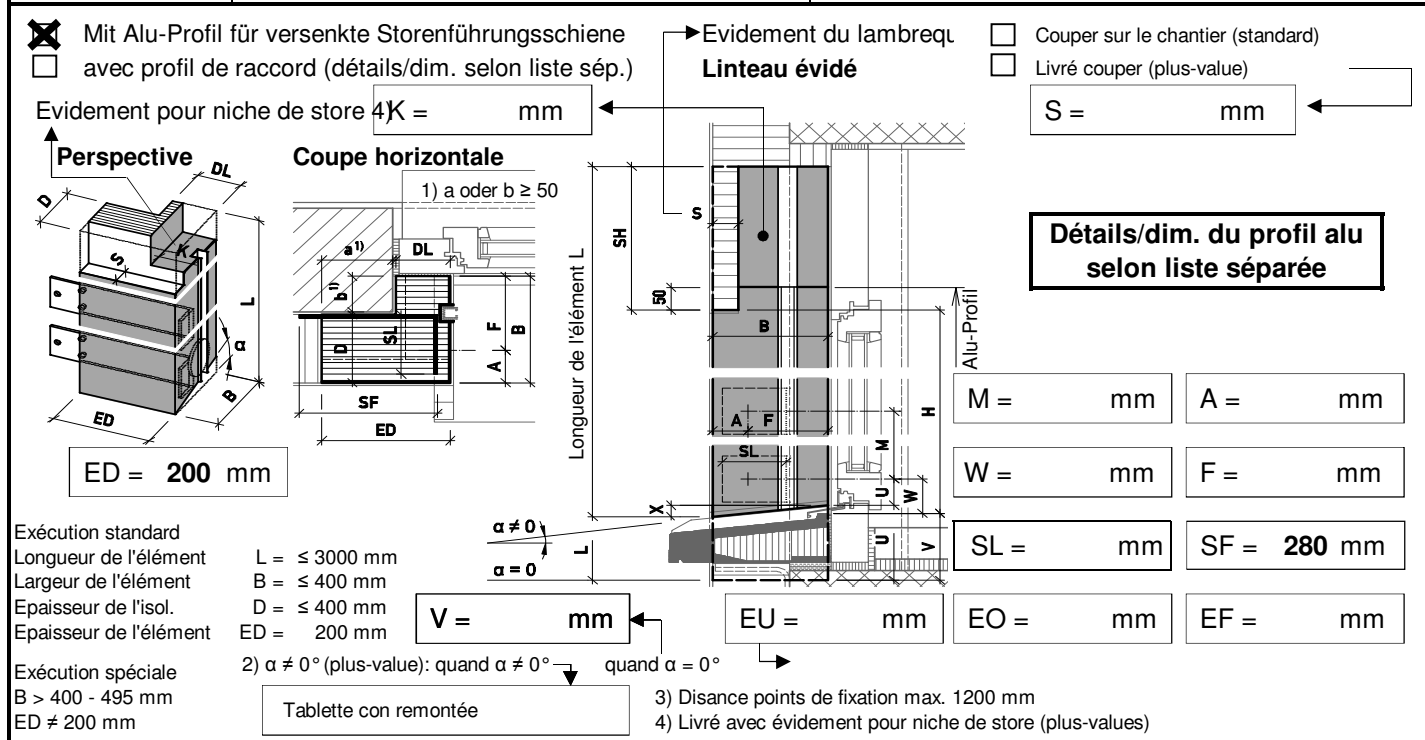
Pos	Nbre de pièces total	Vide de fenêtre H mm	Pente jus- que axe 2)		Dim. SH mm	Elément		Epaisseur de l'isol.		Dimension totale m	Points de fixation 3) mesuré de P0			Nbre.	Type (Vue de l'extérieur)	Evide- ment pour niche4)	Winkel- Dim. U mm	Livraisons	
			α °	X mm		largeu B mm	longueu L mm	Façade D mm	Jambagg DL mm		P1 mm	P2 mm	P3 mm						
total		total										Cosses par cornière		Tot. pces					
Colle de montage+d'étanch. (cart. 290 pces								Cornières pour fixation de garde-coups él.				Tot. pces							
A remplir par Stahlton Bauteile AG												Fabriqué		Prêt à charger					

Éléments pour jambage Eco-Lei G (mit Aluprofil)

Exécution standard et exécution spéciale

Livr. souhaitée le:

Objet:		Délai de liv.:	index	Temps à saisir:
Entreprise:	Tel. Fax	à livrer avec:	Contrat no.	
			KA	
Architecte:		Committant:	Date:	
			Facturation:	Resp. d' aff.:
		Col. serv. ext.:		



Pos	Nbre de pièces total	Vide de fenêtre H mm	Pente jus- que axe 2)		Dim. SH mm	Elément largeu longueur		EpaissEUR de l'isol.		Dimension totale m	Points de fixation 3) mesuré de P0			Type (Vue de l'extérieur) Nbre.	Evide- ment pour niche4)	Winkel- Dim. U mm	Livraisons
			α °	X mm		B mm	L mm	Façade D mm	Jambagg DL mm		P1 mm	P2 mm	P3 mm				
total							total		Cosses par cornière			Tot. pces					
Colle de montage+d'étanch. (cart. 290 pces								Cornières pour fixation de garde-cordes él.				Tot. pces					
A remplir par Stahlton Bauteile AG												Fabriqué		Prêt à charger			

Éléments pour jambage Eco-Lei liste compl.

Profil alu pour rail de store encastré

Livr. souhaitée le:

Objet:		Délai de liv.:	index	Temps à saisir:
Entreprise:	Tel. Fax	à livrer avec: <input type="checkbox"/> Avis: M.: Mme <input type="checkbox"/> Sur préavis: Exp. usine Frick <input type="checkbox"/> franco chantier départ usine <input type="checkbox"/> camion grue <input type="checkbox"/> Seul camion solo possible	Contrat no.	
			KA	
Architecte:		Committant:	Date:	
			Resp. d' aff.:	
		Facturation:	Col. serv. ext.:	

Pos: _____

Plan

Profondeur de l'évidement

mm

Dim. ext. du profil alu

mm

Dim. ext. du profil alu

mm

Profil alu

T = 2 mm

Fuge mm

SF mm

Dim.int. du profil al mm

mm

Dim.int. du profil al mm

mm

Ep. du crépi

Dim. à demander au planificateur

Extrémité du profil alu en bas

fermer

en saillie *

à fleur **

* Remontée de la tablette découpée pour profil alu
** Ep. de la remontée > Profondeur du profil alu

Type d'élément Li (gauche)	Type d'élément Re (droite)	Pos	Type d'élément (Vue de l'extérieur)		Long. de l'él. L mm	Dimensions du profil alu				Long. totale AL mm	
			Li	Re		partie- encastré	dépas- sement	Pente jus- que axe	tolérance de long. en haut (-3 mm)		
			pces	pces		AE mm	AU mm	AG mm	mm		
<p>Longueur de l'élément L</p> <p>Long. totale AL du profil alu</p>											
SH =	B =										
XS =	alpha =										
		total								total	

M.1005D132.1a/1 Montageelemente_Leibungselemente_Klobentragelemente_120124d

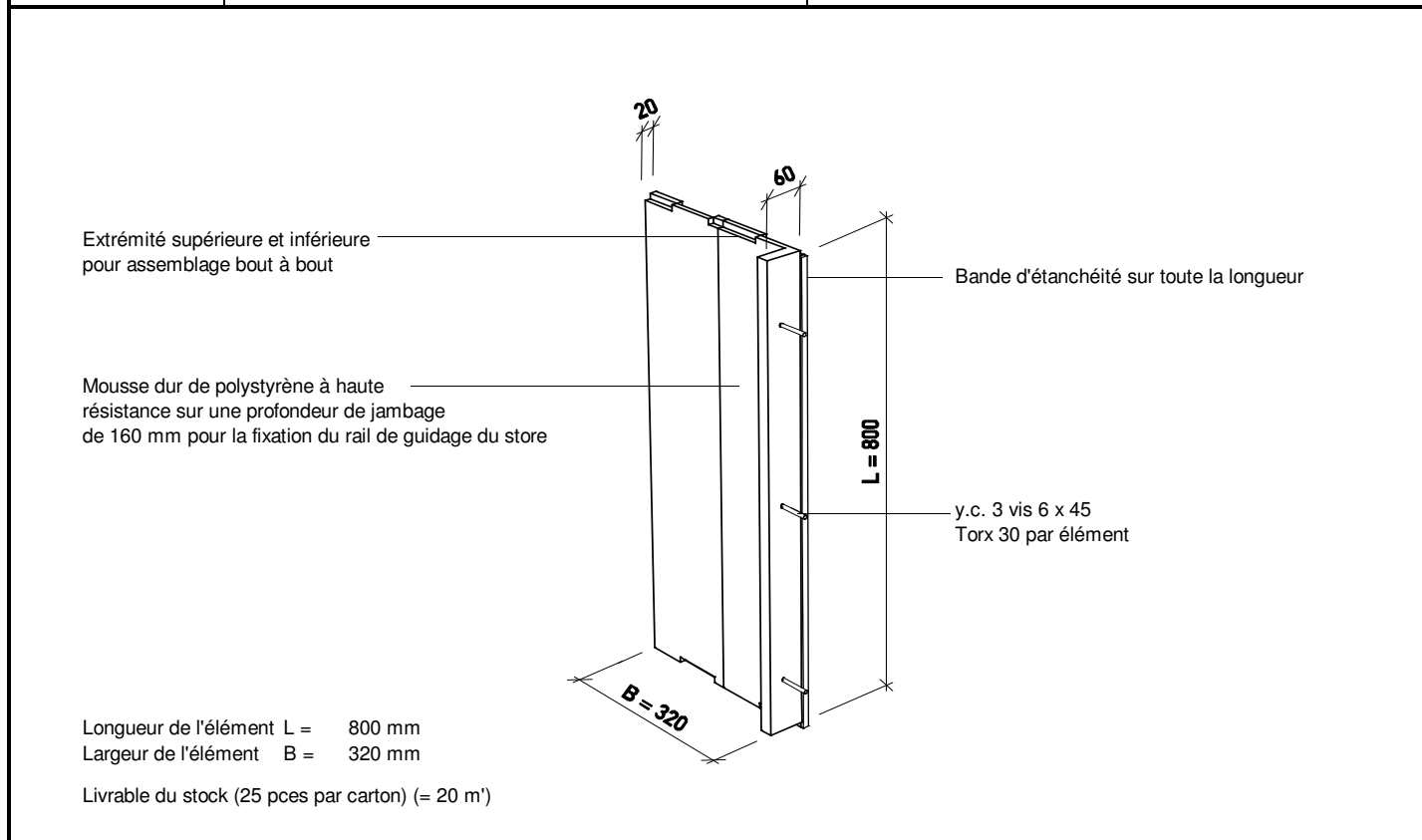
Éléments pour jambage Eco-Lei W

Liste de commande

Exécution standard

Livr. souhaitée le:

Objet:		Délai de liv.:	index	Temps à saisir:
Entreprise:	Tel. Fax	à livrer avec:	Contrat no.	
			KA	
Architecte:		Committant:	Date:	Resp. d' aff.:
			Facturation:	Col. serv. ext.:



Pos	Nbre de cartons pces	Nbre de éléments pces	Long. de l'él. L mm	Dimension totale m	Remarques:	Livraisons partielles				
			800							
			800							
			800							
			800							
		Cartons totale à 25 pces		total m'						

Colle de montage (cart. 290 ml)	pces	Masse pour joints+d'étanch. (cart. 290 ml)	pces
Colle de montage+d'étanch. (cart. 290 ml)	pces	Bande d'étanch. (rouleau 5.60 m)	pces
A remplir par Stahlton Bauteile AG		Fabriqué	Prêt à charger

M.1005D132.1a / 1 Montageelemente_Leibungselemente_Klobentragelemente_120124d

Eléments d'embrasure Alu-IB-S

Liste de commande

Exécution standard

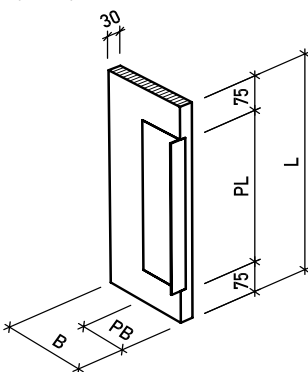
Livr. souhaitée le:

Objet:		Délai de liv.:	index	Temps à saisir:
Entreprise:	Tel. Fax	à livrer avec:	Contrat no.	
			KA	
Architecte:		Committant:	Date:	
			Facturation:	Resp. d' aff.:
		Col. serv. ext.:		

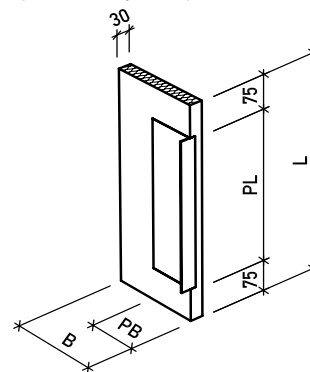
Prière de marquer le type d'une croix

<input checked="" type="checkbox"/> IB	<input type="checkbox"/> WT
--	-----------------------------

Eléments d'embrasure Alu-IB-S (XPS)



Eléments d'embrasure Alu-WT-S (Laine de pierre)



Exécution standard sur commande:
Epaisseur D = 30 mm

Pos	Nbre de pièces total	Longueur IB L mm	Larg. IB B mm	dépassement		Longueur du profil PL mm	Larg. du profil PB mm	Dimension totale m	Remarques:	Livraisons partielles		
				haut	bas							
				75	75							
				75	75							
				75	75							
				75	75							
				75	75							
				75	75							
				75	75							
				75	75							
				75	75							
				75	75							
				75	75							
				75	75							
				75	75							
				75	75							
				75	75							
				75	75							
				75	75							
total												

Colle de montage+d'étanch. (cart. 2! pces)

A remplir par Stahlton Bauteile AG		Fabriqué	Prêt à charger
------------------------------------	--	----------	----------------

Montageelemente_Leibungselemente_Klobentragelemente_120124d

Eléments d'embrasure Alu-IB-N

Liste de commande

Exécution standard

Livr. souhaitée le:

Objet:		Délai de liv.:	index	Temps à saisir:
Entreprise:	Tel. Fax	à livrer avec: <input type="checkbox"/> Avis: M.: Mme.: <input type="checkbox"/> Sur préavis: Exp. usine Frick Tel:+41-62-865 74 29 <input type="checkbox"/> franco chantier <input type="checkbox"/> départ usine <input type="checkbox"/> camion grue <input type="checkbox"/> Seul camion solo possible	Contrat no.	
			KA	
Architecte:		Committant:	Date:	Resp. d' aff.:
		Facturation:	Col. serv. ext.:	

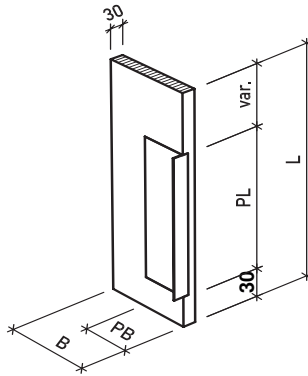
Prière de marquer le type d'une croix

IB

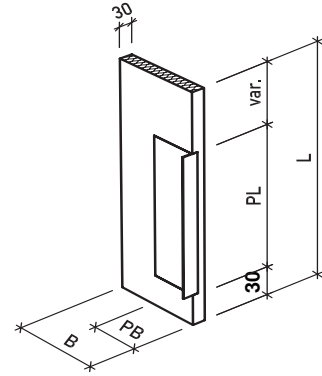
WT



Eléments d'embrasure Alu-IB-N (XPS)



Eléments d'embrasure Alu-WT-N (Laine de pierre)



Exécution standard sur commande:
Epaisseur D = 30 mm

Pos	Nbre de pièces total	Longueur IB L mm	Larg. IB B mm	dépassement		Longueur du profil PL mm	Larg. du profil PB mm	Dimension totale m	Exécution	Remarques:	Livraisons partielles		
				haut	bas								
					75								
					75								
					75								
					75								
					75								
					75								
					75								
					75								
					75								
					75								
					75								
					75								
					75								
					75								
					75								
					75								
total								total					

Colle de montage+d'étanch. (cart. 2! pces)				
A remplir par Stahlton Bauteile AG		Fabriqué	Prêt à charger	

Montageelemente_Leibungselemente_Klobentragelemente_120124d

Eléments d'embrasure Alu-WT-S

Liste de commande

Exécution standard

Livr. souhaitée le:

Objet:		Délaï de liv.:	index	Temps à saisir:
Entreprise:	Tel. Fax	à livrer avec:	Contrat no.	
			KA	
Architecte:		Committant:	Date:	
			Facturation:	Resp. d' aff.:
		Col. serv. ext.:		

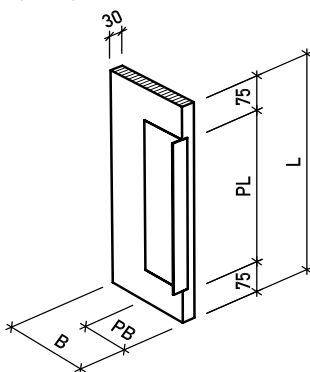
Prière de marquer le type d'une croix

IB

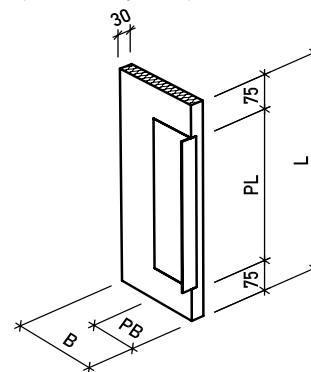
WT



Eléments d'embrasure Alu-IB-S (XPS)



Eléments d'embrasure Alu-WT-S (Laine de pierre)



Exécution standard sur commande:
Epaisseur D = 30 mm

Pos	Nbre de pièces total	Longueur WT L mm	Larg. WT B mm	dépassement		Longueur du profil PL mm	Larg. du profil PB mm	Dimension totale m	Remarques:	Livraisons partielles		
				haut	bas							
				75	75							
				75	75							
				75	75							
				75	75							
				75	75							
				75	75							
				75	75							
				75	75							
				75	75							
				75	75							
				75	75							
				75	75							
				75	75							
				75	75							
				75	75							
				75	75							
				75	75							
total												

Colle de montage+d'étanch. (cart. 2! pces)

A remplir par Stahlton Bauteile AG		Fabriqué	Prêt à charger
------------------------------------	--	----------	----------------

Montageelemente_Leibungselemente_Klobentragelemente_120124d

Eléments d'embrasure Alu-WT-N

Liste de commande

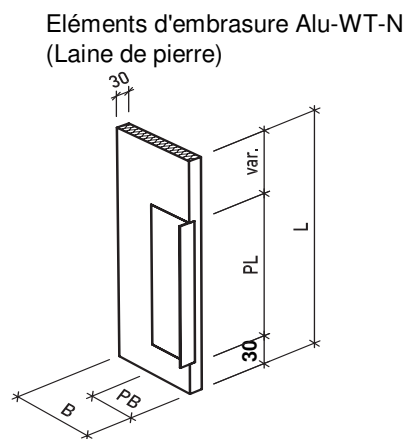
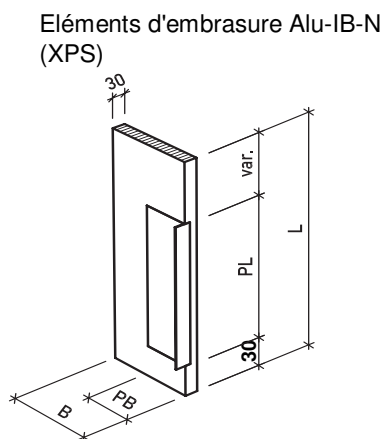
Exécution standard

Livr. souhaitée le:

Objet:		Délai de liv.:	index	Temps à saisir:
Entreprise:	Tel. Fax	à livrer avec: <input type="checkbox"/> Avis: M.: Mme.: <input type="checkbox"/> Sur préavis: Exp. usine Frick Tel:+41-62-865 74 29 <input type="checkbox"/> franco chantier <input type="checkbox"/> départ usine <input type="checkbox"/> camion grue <input type="checkbox"/> Seul camion solo possible	Contrat no.	
			KA	
Architecte:		Committant:	Date:	
		Facturation:	Resp. d' aff.:	
			Col. serv. ext.:	

Prière de marquer le type d'une croix

<input checked="" type="checkbox"/> IB	<input type="checkbox"/> WT
--	-----------------------------



Exécution standard sur commande:
Epaisseur D = 30 mm

Pos	Nbre de pièces total	Longueur WT L mm	Larg. WT B mm	dépassement		Longueur du profil PL mm	Larg. du profil PB mm	Dimension totale m	Exécution	Remarques:	Livraisons partielles		
				haut	bas								
					75								
					75								
					75								
					75								
					75								
					75								
					75								
					75								
					75								
					75								
					75								
					75								
					75								
					75								
					75								
					75								
total								total					

Colle de montage+d'étanch. (cart. 2! pces)

A remplir par Stahlton Bauteile AG		Fabriqué	Prêt à charger
------------------------------------	--	----------	----------------

Montageelemente_Leibungselemente_Klobentragelemente_120124d



Eléments d'embrasure LEI-STU

Liste de commande

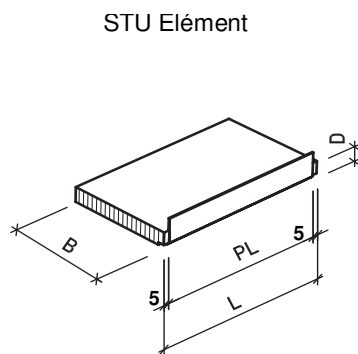
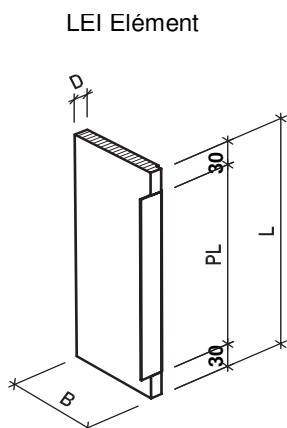
Exécution standard

Livr. souhaitée le:

Objet:		Délai de liv.:	index	Temps à saisir:
Entreprise:	Tel. Fax	à livrer avec: <input type="checkbox"/> Avis: M.: Mme.: <input type="checkbox"/> Sur préavis: Exp. usine Frick Tel:+41-62-865 74 29 <input type="checkbox"/> franco chantier <input type="checkbox"/> départ usine <input type="checkbox"/> camion grue <input type="checkbox"/> Seul camion solo possible	Contrat no.	
			KA	
Architecte:		Commettant:	Date:	
		Facturation:	Resp. d' aff.:	
			Col. serv. ext.:	

Prière de marques le type d'une croix

<input checked="" type="checkbox"/> XPS	<input type="checkbox"/> PIR
---	------------------------------



Exécution standard sur commande:

Epaisseur D = 20
Isolation thermique XPS

Exécution spéciale:

Isolation thermique PIR

Pos	Nbre de pièces total	Type d'élément	Epaisseur mm	Long. de l'él. L mm	Largeur de l'él. B mm	dépassement		Longueur du profil PL mm	Dimension totale m	Exécution	Remarques:	Livraisons partielles		
						haut	bas							
			20											
			20											
			20											
			20											
			20											
			20											
			20											
			20											
			20											
			20											
			20											
			20											
			20											
			20											
total								total						

Colle de montage+d'étanch. (cart. 290 | pces)

A remplir par Stahlton Bauteile AG		Fabriqué	Prêt à charger
------------------------------------	--	----------	----------------

Montageelemente_Leibungselemente_Klobentragelemente_120124d